

เกณฑ์กติกา / แบบการแข่งขัน / กำหนดการ

การแข่งขันทักษะวิชาชีพ

ประเภทวิชาช่างอุตสาหกรรม สาขาวิชาช่างก่อสร้าง สาขางานทักษะงานปูน

ระดับภาค ภาคใต้ ครั้งที่ 34 ประจำปีการศึกษา 2566

ระหว่างวันที่ 4 – 8 ธันวาคม 2565

ณ วิทยาลัยเทคนิคพัทลุง จังหวัดพัทลุง

ดำเนินการจัดการแข่งขันโดย

แผนกวิชาช่างก่อสร้าง วิทยาลัยเทคนิคชุมพร



เกณฑ์ กติกา การแข่งขันทักษะวิชาชีพ และทักษะพื้นฐาน
ประเภทวิชาอุตสาหกรรม สาขาวิชาก่อสร้าง
ทักษะงานปูน ระดับประกาศนียบัตรวิชาชีพ (ปวช.)
ระดับสถานศึกษา ระดับจังหวัด ระดับภาคและระดับชาติ ปีการศึกษา 2565-2567

1. วัตถุประสงค์ของการแข่งขัน

- 1) เพื่อส่งเสริมการพัฒนาสมรรถนะการปฏิบัติงานปูนให้แก่ นักเรียน
- 2) เพื่อให้นักเรียน ได้ใช้ความรู้ความสามารถที่ได้ศึกษามาประยุกต์ใช้ให้เกิดประโยชน์ในการปฏิบัติงานจริง
- 3) เพื่อให้นักเรียนได้รับประสบการณ์นอกเหนือจากการศึกษาในห้องเรียน
- 4) เพื่อประชาสัมพันธ์และเผยแพร่ผลงานของสถานศึกษาในสังกัดสำนักงานคณะกรรมการการอาชีวศึกษา
- 5) เพื่อยกระดับทักษะฝีมือของผู้เรียนอาชีวศึกษาสู่มาตรฐานวิชาชีพ

2. คุณสมบัติและข้อกำหนดของผู้เข้าประกวด แข่งขัน

2.1 คุณสมบัติ

- 1) เป็นสมาชิกประเภทสามัญขององค์การนักวิชาชีพในอนาคตแห่งประเทศไทย ระดับสถานศึกษา
- 2) เป็นนักเรียนในระบบ หรือระบบทวิภาคี (ไม่เป็นพนักงานประจำบริษัท) ของสถานศึกษาสังกัดสำนักงานคณะกรรมการการอาชีวศึกษาและได้ลงทะเบียนเรียนในหลักสูตรประกาศนียบัตรวิชาชีพ (ปวช.)
- 3) ระดับจังหวัด ต้องผ่านการแข่งขัน และได้รับรางวัลชนะเลิศ ระดับสถานศึกษา
- 4) ระดับภาค ต้องผ่านการแข่งขัน และได้รับรางวัลชนะเลิศ ระดับจังหวัด
- 5) ระดับชาติ ต้องผ่านการแข่งขัน และได้รับรางวัลชนะเลิศ รางวัลรองชนะเลิศอันดับ 1 และรางวัลรองชนะเลิศอันดับ 2 ในระดับภาค

2.2 ข้อกำหนด (คณะกรรมการจัดทำเกณฑ์เป็นผู้กำหนด)

- 1) ผู้แข่งขันเป็นนักเรียนที่กำลังศึกษาอยู่ในระดับประกาศนียบัตรวิชาชีพ (ปวช.) สาขาวิชาก่อสร้าง หรือสาขาวิชาโยธา
- 2) ผู้เข้าแข่งขันทีมละ 2 คน และสำรอง 1 คน ครูผู้ควบคุมทีม 1 คน
- 3) ยื่นใบสมัครพร้อมหลักฐาน และลงทะเบียนเข้าร่วมการแข่งขัน
- 4) ผู้เข้าร่วมแข่งขันแต่งกายด้วยชุดนักเรียน หรือตามที่คณะกรรมการจัดการแข่งขันกำหนด

3. รายละเอียดของการแข่งขัน

3.1 สมรรถนะรายวิชา โจทย์ชิ้นงานสำหรับการแข่งขัน ออกแบบเพื่อประเมินสมรรถนะของผู้แข่งขันในด้าน

- 1) ทักษะการอ่านแบบงานก่อสร้าง
- 2) ทักษะการเลือก ใช้ วัสดุ อุปกรณ์ เทคนิควิธีการที่เหมาะสมและประหยัด
- 3) ประยุกต์ใช้ความรู้เกี่ยวกับทักษะการปฏิบัติงาน การวางแผนปฏิบัติงานในเวลาที่เหมาะสม
- 4) ปฏิบัติงานก่ออิฐ ฉาบปูน และตกแต่งผิวตามหลักวิชา



Signature



เกณฑ์ กติกา การแข่งขันทักษะวิชาชีพ และทักษะพื้นฐาน
ประเภทวิชาอุตสาหกรรม สาขาวิชาก่อสร้าง
ทักษะงานปูน ระดับประกาศนียบัตรวิชาชีพ (ปวช.)
ระดับสถานศึกษา ระดับจังหวัด ระดับภาคและระดับชาติ ปีการศึกษา 2565-2567

3.2 งานที่กำหนดและขอบเขตของการแข่งขัน

โจทย์รูปแบบและรายละเอียดการแข่งขันกำหนดโดยคณะกรรมการออกแบบจากผู้ให้การสนับสนุนการแข่งขัน โดยคณะกรรมการออกแบบจะดำเนินการออกแบบชิ้นงานและข้อกำหนดตามโจทย์รูปแบบและรายละเอียดตามระดับการแข่งขันสำหรับใช้เป็นโจทย์การแข่งขันระหว่างปีการศึกษา 2565 - 2567 โดยเป็นชิ้นงานที่ผู้สนับสนุนและสถานศึกษาที่เป็นเจ้าภาพจัดการแข่งขันสามารถนำไปมอบให้กับหน่วยงานท้องถิ่น เพื่อนำไปใช้ให้เกิดสาธารณประโยชน์ต่อชุมชนและสังคมได้ ซึ่งรายละเอียดของรูปแบบ เกณฑ์การตัดสิน เกณฑ์การให้คะแนนจะยึดถือตามรายละเอียดข้อ 3.2, 3.3, 3.4 และ 3.5 เป็นหลัก ทั้งนี้จะมีรายละเอียดเฉพาะเพิ่มเติมเพื่อให้สอดคล้องกับชิ้นงานที่จัดทำ โดยคณะกรรมการออกแบบจะออกแบบชิ้นงานเพื่อใช้สำหรับการแข่งขันในรูปแบบระดับภาค 1 ชั้น ระดับชาติ 1 ชั้น โดยผู้เข้าแข่งขันต้องดำเนินการ ดังต่อไปนี้

- 1) ให้ผู้แข่งขันดำเนินการแข่งขันในพื้นที่ที่กำหนดไว้เท่านั้น
- 2) การแข่งขันผู้แข่งขันต้องใช้วัสดุ อุปกรณ์ ตามรายละเอียดของรูปแบบและรายละเอียดการแข่งขันจากคณะกรรมการออกแบบ/คณะกรรมการจัดการแข่งขันกำหนด หากฝ่าฝืนจะถูกพิจารณาตัดคะแนนหัวข้อการใช้วัสดุถูกต้องตามหลักวิชาการและข้อกำหนดการใช้วัสดุเป็น 0
- 3) ห้ามครูผู้ควบคุมหรือบุคคลอื่นสอน/แนะนำผู้เข้าแข่งขันในขณะทำการแข่งขัน หากฝ่าฝืนจะถูกพิจารณาตัดคะแนนหัวข้อการเคารพกฎกติกาการแข่งขัน เป็น 0
- 4) ห้ามใช้โครงไม้ อุปกรณ์ เครื่องมือประดิษฐ์ หรือวัสดุอื่นๆ ทำเป็นอุปกรณ์ช่วยเพื่อประกอบการแข่งขัน ยกเว้นส่วนงานที่คณะกรรมการออกแบบ/คณะกรรมการจัดการแข่งขันได้กำหนดหรืออนุญาตให้ใช้ได้เป็นการเฉพาะ หากฝ่าฝืนจะถูกพิจารณาตัดคะแนนหัวข้อกระบวนการ/เทคนิคการปฏิบัติงานตามหลักวิชาการระหว่างแข่งขันเป็นและหัวข้อการใช้เครื่องมือ / อุปกรณ์ประกอบการปฏิบัติงาน เป็น 0
- 5) ห้ามผู้เข้าแข่งขันใช้เครื่องมือไฟฟ้าทุกชนิดในการปฏิบัติงานแข่งขัน ยกเว้นส่วนงานที่คณะกรรมการจัดการแข่งขันจัดเตรียมไว้เป็นการเฉพาะ หากฝ่าฝืนจะถูกพิจารณาตัดคะแนนการใช้เครื่องมือ / อุปกรณ์ประกอบการปฏิบัติงานเป็น 0
- 6) การปฏิบัติงาน/ขั้นตอนการก่ออิฐ ฉาบปูน ตกแต่งผิวตามที่กำหนดในแบบรูปสำหรับการแข่งขันให้ เป็นไปตามหลักวิชา
- 7) คณะกรรมการตัดสิน จะเริ่มทำการให้คะแนนตั้งแต่ผู้เข้าแข่งขันเข้าประจำพื้นที่แข่งขัน
- 8) ผู้เข้าแข่งขันทุกทีมต้องทำชิ้นงานให้เสร็จตามรายละเอียดของรูปแบบในเวลาที่กำหนดหากเกินเวลา คณะกรรมการจะตัดคะแนนนาที่ละ 1 คะแนนจากคะแนนรวมร้อยละ ทั้งนี้การตัดคะแนนจะตัดคะแนนสูงสุดไม่เกิน 30 คะแนน (30 นาที)





เกณฑ์ กติกา การแข่งขันทักษะวิชาชีพ และทักษะพื้นฐาน
ประเภทวิชาอุตสาหกรรม สาขาวิชาก่อสร้าง
ทักษะงานปูน ระดับประกาศนียบัตรวิชาชีพ (ปวช.)
ระดับสถานศึกษา ระดับจังหวัด ระดับภาคและระดับชาติ ปีการศึกษา 2565-2567

9) ผลการตัดสินของคณะกรรมการถือเป็นสิ้นสุด

3.3 กำหนดการแข่งขัน

1) เวลาที่ใช้ในการแข่งขัน รวม 12 – 20 ชั่วโมง (รวมเวลาพัก) ทั้งนี้คณะกรรมการออกแบบ/คณะกรรมการจัดการแข่งขันจะกำหนดระยะเวลาสำหรับการใช้ในการแข่งขันตามแบบรูปและระดับความยากง่ายของโจทย์ชิ้นงาน

2) เมื่อเริ่มทำการแข่งขันแล้วไม่อนุญาตให้เปลี่ยนตัวในขณะดำเนินการแข่งขัน ยกเว้น เกิดเหตุสุดวิสัย ทั้งนี้ให้อยู่ในวินิจฉัยของประธานกรรมการตัดสินโดยมีมติความเห็นชอบของคณะกรรมการตัดสินที่มีองค์ประชุมไม่น้อยกว่ากึ่งหนึ่ง

3.4 สิ่งและผู้เข้าแข่งขันต้องเตรียม

ให้ผู้เข้าแข่งขันจัดเตรียมเครื่องมือ อุปกรณ์ และชิ้นส่วนสำเร็จประกอบชิ้นงานสำหรับปฏิบัติงานตามรูปแบบและรายละเอียด กติกาการแข่งขันจากคณะอนุกรรมการออกแบบ/คณะกรรมการจัดการแข่งขันกำหนดมาเองทั้งหมด

3.5 เกณฑ์การตัดสินหรือเกณฑ์การให้คะแนน

กำหนดตามรายละเอียดของรูปแบบการแข่งขันจากคณะอนุกรรมการออกแบบ ประกอบด้วยด้านมิติ (ขนาด มุม ระดับ) 200 คะแนน ด้านเจตคติ (กระบวนกรปฏิบัติงาน และจิตพิสัย) 100 คะแนน รวมทั้งสิ้น 300 คะแนน

3.6 คณะกรรมการตัดสิน

- 1) ระดับจังหวัด ให้มีคณะกรรมการตัดสินไม่เกิน 7 คน โดยประธานกรรมการบริหาร อวท. ระดับจังหวัด พิจารณาลงนามแต่งตั้ง
- 2) ระดับภาค และระดับชาติ ให้มีคณะกรรมการตัดสินไม่เกิน 7 คน โดยมีบุคคลภายนอกอยู่ในพื้นที่ไม่เกิน 2 คน
- 3) กรณีมีความจำเป็นต้องเพิ่มคณะกรรมการตัดสินให้ประธานกรรมการบริหารองค์การนักวิชาชีพในอนาคตแห่งประเทศไทย ระดับภาค ลงนามแต่งตั้งอนุกรรมการ

3.7 คณะกรรมการดำเนินงาน

- 1) ระดับจังหวัด ให้มีคณะกรรมการดำเนินงาน โดยประธานกรรมการบริหาร อวท. ระดับจังหวัด พิจารณาลงนามแต่งตั้ง
- 2) ระดับภาค ให้มีคณะกรรมการดำเนินงานโดยอยู่ในดุลยพินิจของคณะกรรมการบริหารองค์การนักวิชาชีพในอนาคตแห่งประเทศไทย ระดับภาค โดยประธานกรรมการบริหาร อวท. ระดับภาค





เกณฑ์ กติกา การแข่งขันทักษะวิชาชีพ และทักษะพื้นฐาน
ประเภทวิชาอุตสาหกรรม สาขาวิชาก่อสร้าง
ทักษะงานปูน ระดับประกาศนียบัตรวิชาชีพ (ปวช.)
ระดับสถานศึกษา ระดับจังหวัด ระดับภาคและระดับชาติ ปีการศึกษา 2565-2567

พิจารณาลงนามแต่งตั้ง

- 3) ระดับชาติ ให้มีคณะกรรมการดำเนินงานไม่เกิน 15 คน โดยมีผู้แทนของแต่ละภาค ๆ ละ 1 คน และภาคที่เป็นเจ้าภาพพิจารณาคณะกรรมการ จำนวน 11 คน โดยเลขาธิการคณะกรรมการการอาชีวศึกษาพิจารณาลงนามแต่งตั้ง

4. การพิจารณาเหรียญรางวัลตามเกณฑ์มาตรฐาน

- 1) คะแนน ร้อยละ 80 ขึ้นไป ระดับเหรียญทอง
2) คะแนน ร้อยละ 70-79 ระดับเหรียญเงิน
3) คะแนน ร้อยละ 60-69 ระดับเหรียญทองแดง

5. การจัดอันดับรางวัล

- 1) ชนะเลิศ ได้คะแนนสูงสุด
2) รองชนะเลิศอันดับ 1 ได้คะแนนรองจากรางวัลชนะเลิศ
3) รองชนะเลิศอันดับ 2 ได้คะแนนรองจากรางวัลรองชนะเลิศอันดับ 1
4) รองชนะเลิศอันดับ 3 ได้คะแนนรองจากรางวัลรองชนะเลิศอันดับ 2
5) รองชนะเลิศอันดับ 4 ได้คะแนนรองจากรางวัลรองชนะเลิศอันดับ 3
6) รางวัลชมเชย ได้คะแนนรองจากรางวัลรองชนะเลิศอันดับ 4 และมีคะแนนอยู่ในระดับเหรียญทองแดงขึ้นไป

6. รางวัลที่ได้รับ

- 1) ชนะเลิศ ได้รับโล่พร้อมเกียรติบัตร (ระดับภาคและระดับชาติ)
2) รองชนะเลิศอันดับ 1 ได้รับเกียรติบัตร
3) รองชนะเลิศอันดับ 2 ได้รับเกียรติบัตร
4) รองชนะเลิศอันดับ 3 ได้รับเกียรติบัตร
5) รองชนะเลิศอันดับ 4 ได้รับเกียรติบัตร
6) รางวัลชมเชย ได้รับเกียรติบัตร

หมายเหตุ

- 1) โล่รางวัลมอบให้สถานศึกษา เกียรติบัตรมอบให้สถานศึกษา ผู้เข้าแข่งขัน และครูผู้ควบคุม
2) ผลการตัดสินของคณะกรรมการถือว่าเป็นที่สิ้นสุด



Signature



เกณฑ์ กติกา การแข่งขันทักษะวิชาชีพ และทักษะพื้นฐาน
ประเภทวิชาอุตสาหกรรม สาขาวิชาก่อสร้าง
ทักษะงานปูน ระดับ ประกาศนียบัตรวิชาชีพ (ปวช.)
ระดับภาค และระดับชาติ ปีการศึกษา 2565-2567

สิ่งที่ผู้แข่งขันต้องจัดเตรียมตามที่คณะกรรมการกำหนด

1. Plate รองรับชิ้นงานมัน้ำนึ่ง และวัสดุยกหนุนสูงจากพื้นที่แข่งขันไม่น้อยกว่า 15 เซนติเมตร
2. แผ่นพื้นที่นึ่ง คสล. หนา 6 ซม. ผิวภายนอกด้านบน-ข้างเป็นหินขัดซีเมนต์เทาสีธรรมชาติเคลือบผิว

หมายเหตุ

1. ปีการศึกษา 2566 ใช้รูปแบบการแข่งขันเหมือนกันทั้งระดับภาคและระดับชาติ
2. ระดับภาค กำหนดระยะเวลาการแข่งขัน รวม 18 ชั่วโมง (รวมเวลาพัก) และ
3. ระดับชาติ กำหนดระยะเวลาการแข่งขัน รวม 16 ชั่วโมง (รวมเวลาพัก)



กำหนดการแข่งขันทักษะวิชาชีพ
ประเภทวิชาช่างอุตสาหกรรม สาขาวิชาช่างก่อสร้าง สาขางานทักษะงานปูน
ระดับภาค ภาคใต้ ครั้งที่ 34 ประจำปีการศึกษา 2566
ระหว่างวันที่ 4 – 8 ธันวาคม 2565
ณ วิทยาลัยเทคนิคพัทลุง จังหวัดพัทลุง

วันที่ 4 ธันวาคม 2566

13.00 น. - 16.00 น.	ผู้เข้าแข่งขันทุกทีม รายงานตัว ณ สถานที่จัดการแข่งขัน
17.00 น.	คณะกรรมการ ผู้เข้าร่วมแข่งขัน รับฟังคณะกรรมการชี้แจง กฎ กติกา การแข่งขัน ตลอดจนจับสลาก เพื่อกำหนดพื้นที่การแข่งขันให้ผู้เข้าแข่งขันทราบ
17.00 น. - 18.00 น.	ผู้เข้าแข่งขันเตรียมความพร้อมพื้นที่แข่งขัน (จับฉลากพื้นที่)
18.00 น. เป็นต้นไป	ผู้เข้าแข่งขันเข้าที่พัก

วันที่ 5 ธันวาคม 2566

07.30 น. - 08.00 น.	ผู้เข้าแข่งขันรายงานตัว และจัดเตรียมอุปกรณ์ก่อนการแข่งขัน
08.00 น. - 08.30 น.	พิธีเปิดการแข่งขันทักษะวิชาชีพช่างก่อสร้าง (สาขางานปูน) ประจำปี 2566
08.30 น. - 17.30 น.	แข่งขันทักษะวิชาชีพสาขางานปูน (ผู้เข้าแข่งขันสามารถบริหารเวลาในการ รับประทานอาหารกลางวันได้อย่างอิสระ)

วันที่ 6 ธันวาคม 2566

07.30 น. - 08.00 น.	ผู้เข้าแข่งขันรายงานตัว และจัดเตรียมอุปกรณ์ก่อนการแข่งขัน
08.00 น. - 17.00 น.	แข่งขันทักษะวิชาชีพสาขางานปูน (ผู้เข้าแข่งขันสามารถบริหารเวลาในการ รับประทานอาหารกลางวันได้อย่างอิสระ)

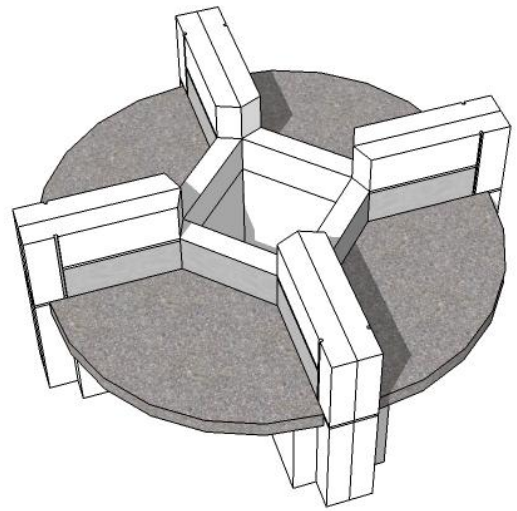
วันที่ 7 ธันวาคม 2566

10.00 น. - 14.00 น.	คณะกรรมการตัดสินทำการตรวจชิ้นงานของทุกทีม
16.00 น.	คณะกรรมการรวบรวมคะแนน และประเมินผลการตัดสิน ประกาศผล มอบรางวัล และพิธีปิดการแข่งขันทักษะวิชาชีพช่างก่อสร้าง (สาขางานปูน) ประจำปี 2566

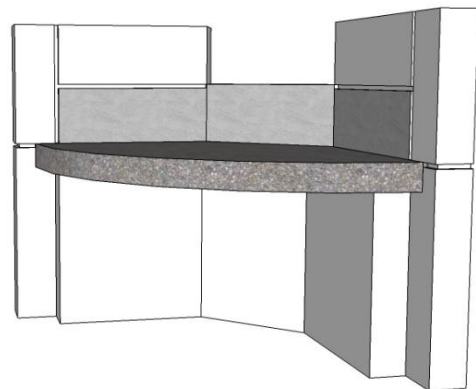
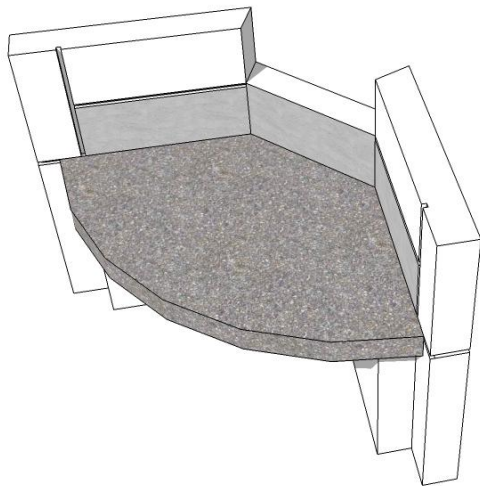
หมายเหตุ

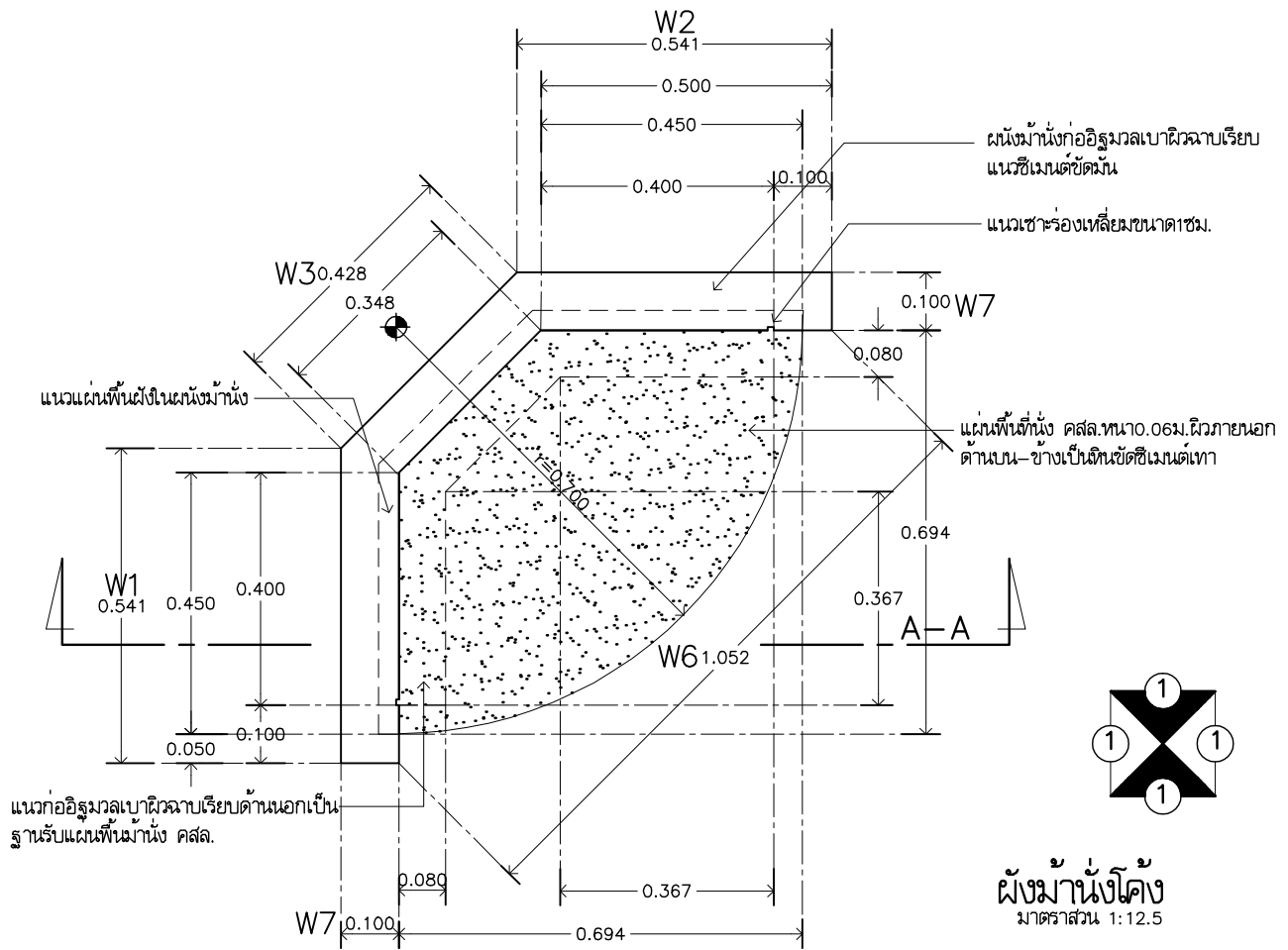
กำหนดการดังกล่าวอาจมีการเปลี่ยนแปลงตามความเหมาะสมของคณะกรรมการ/สถานการณ์

ลงทะเบียนทีมละ 1,000.-

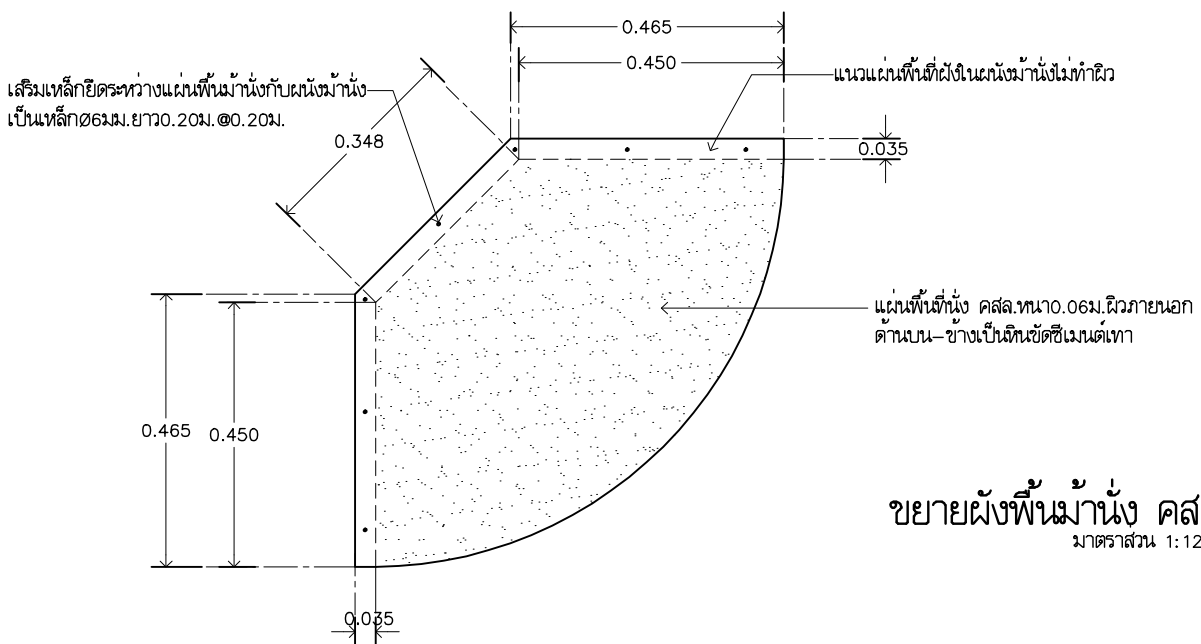


มานั่งโค้ง





ผนังคานคองกรีต
มาตราส่วน 1:12.5



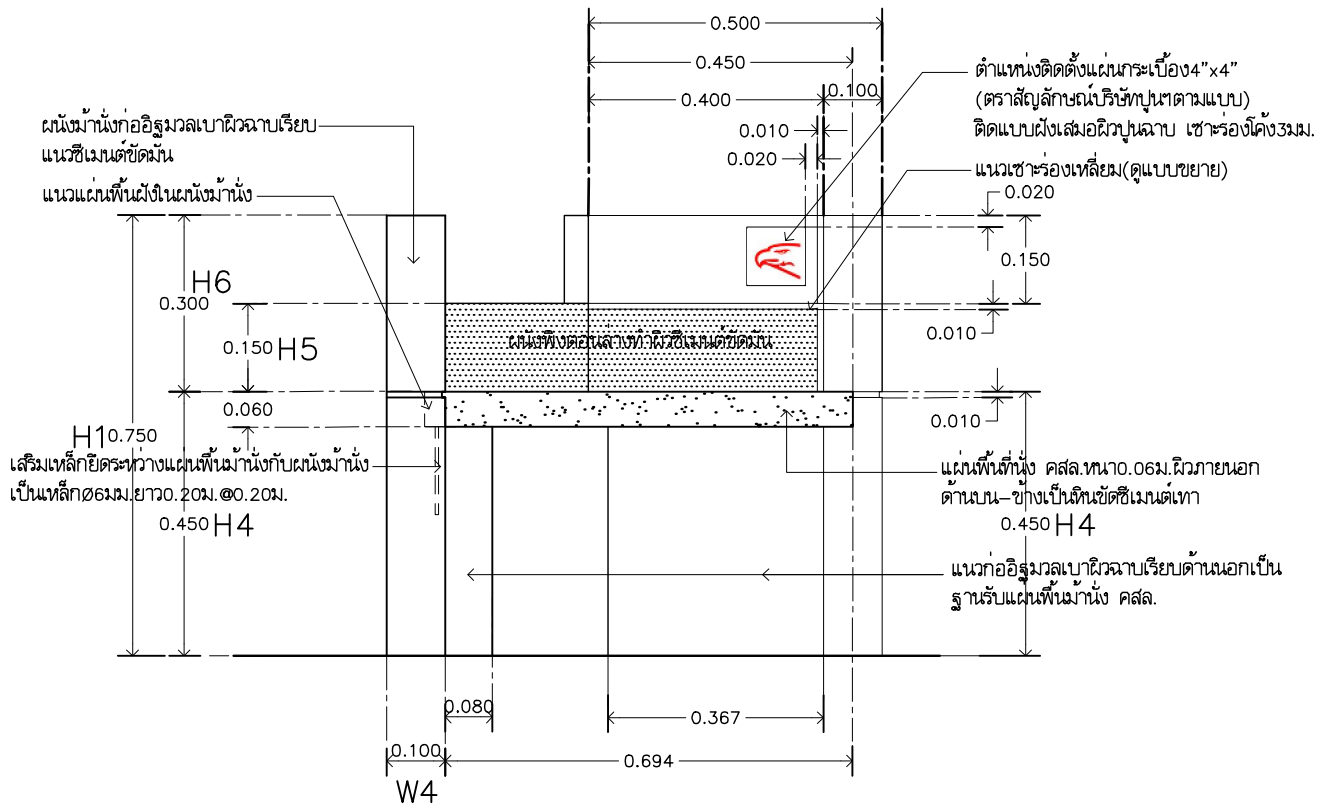
ขยายผนังคานคองกรีต
มาตราส่วน 1:12.5



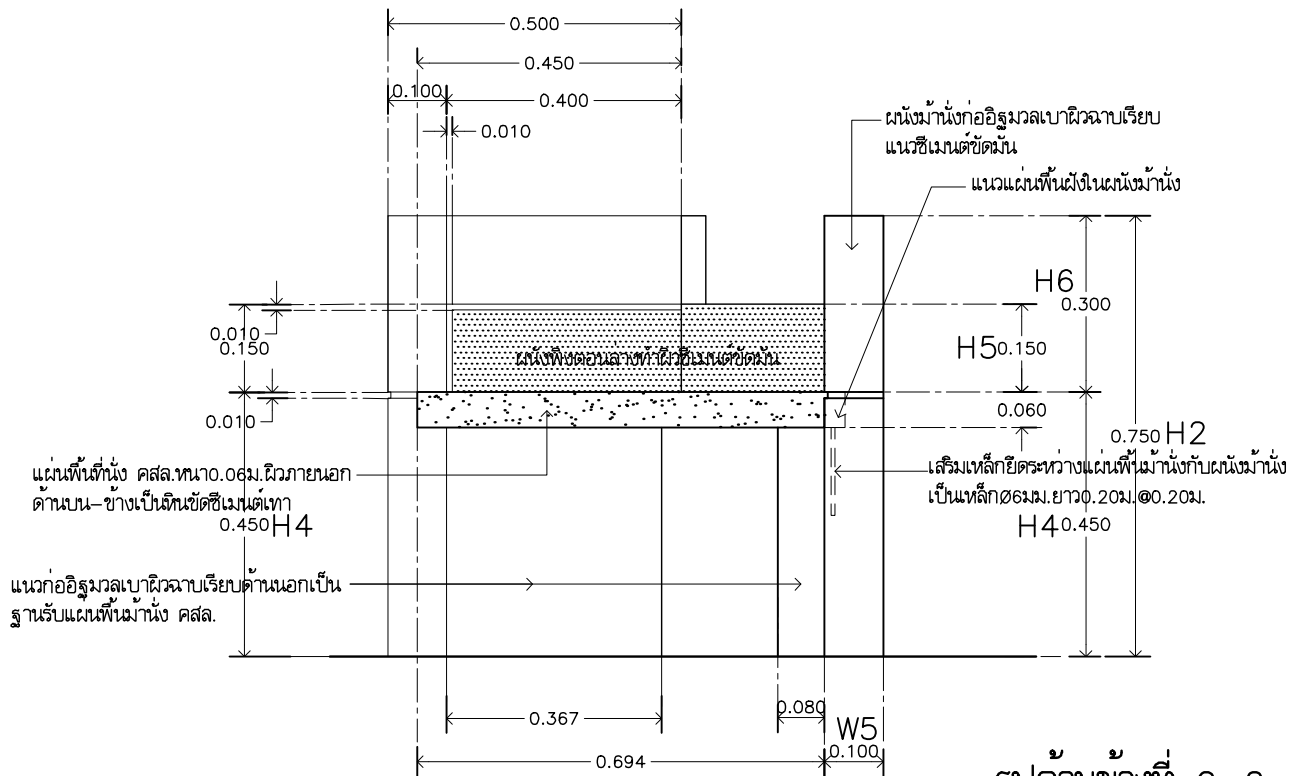
แบบแข่งขันทักษะงานปูนระดับภาคประจำปีการศึกษา 2566 "คานคองกรีต"

สนับสนุนการแข่งขันโดย บริษัทปูนซีเมนต์นครหลวงจำกัด(มหาชน)

ออกแบบชิ้นงาน นายวิรัตน์ เศรษฐสุธภาพร สถาบันการอาชีวศึกษาภาคตะวันออกเฉียงเหนือ



รูปด้านหน้าที่ 1-1
มาตราส่วน 1:12.5



รูปด้านข้างที่ 2-2
มาตราส่วน 1:12.5



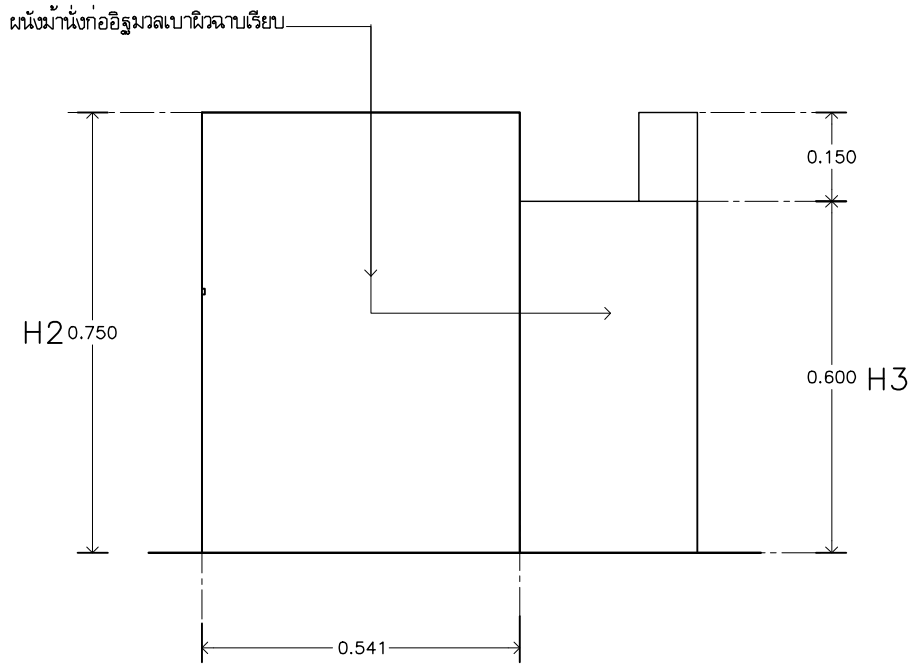
แบบแข่งขันทักษะงานปูนระดับภาคประจำปีการศึกษา 2566 "ม้านั่งโค้ง"

สนับสนุนการแข่งขันโดย บริษัทปูนซีเมนต์นครหลวงจำกัด(มหาชน)

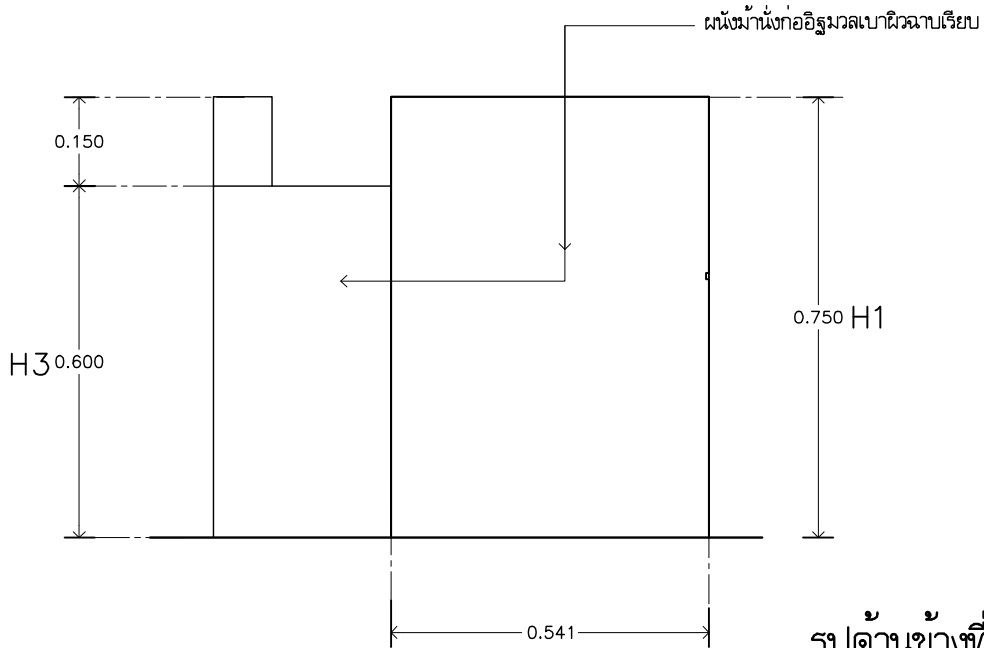
ออกแบบชิ้นงาน นายวิรัตน์ เศรษฐสุธภาพร สถาบันการอาชีวศึกษาภาคตะวันออกเฉียงเหนือ

2

4



รูปด้านหน้าที่ 3-3
มาตราส่วน 1:12.5



รูปด้านข้างที่ 4-4
มาตราส่วน 1:12.5



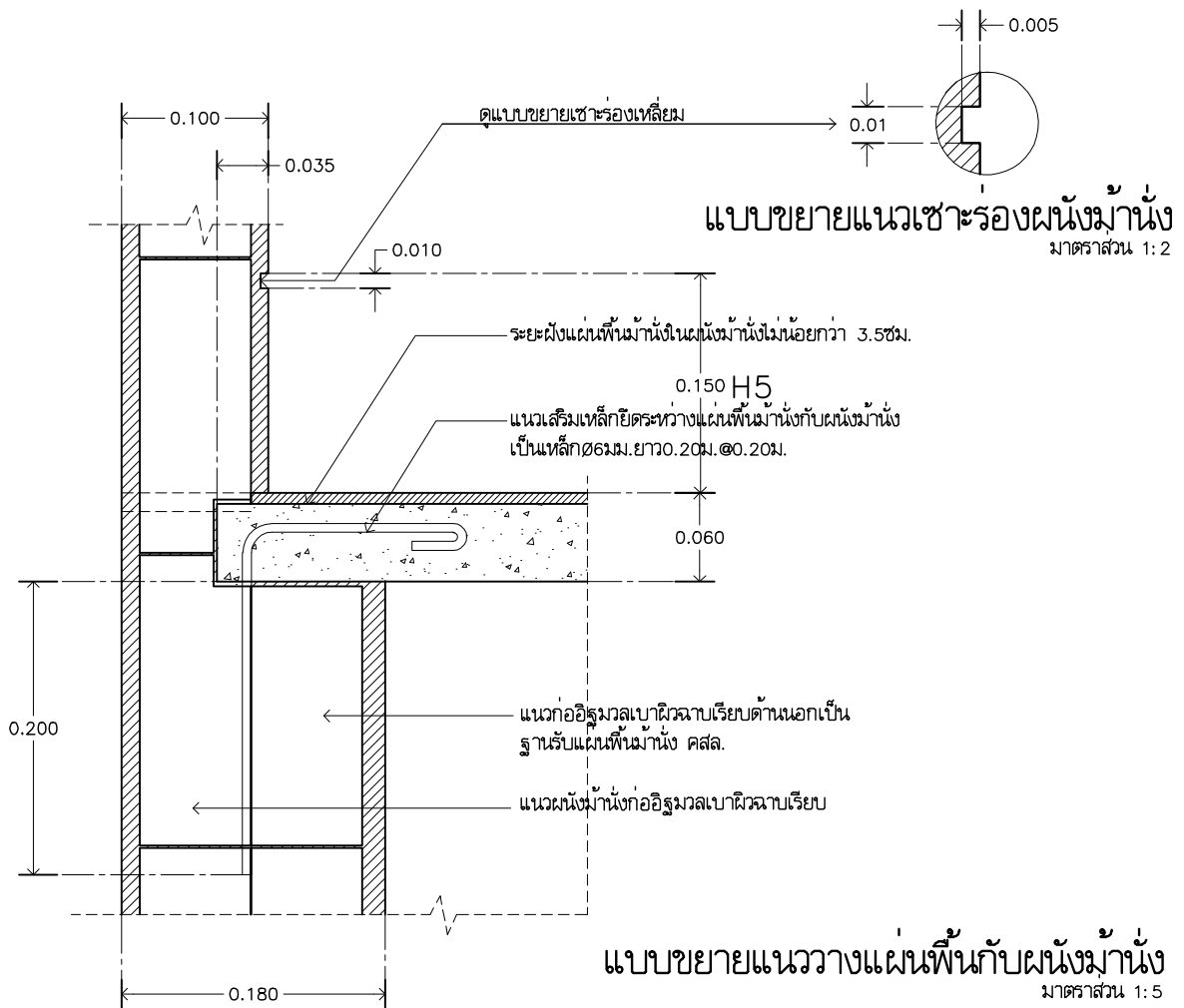
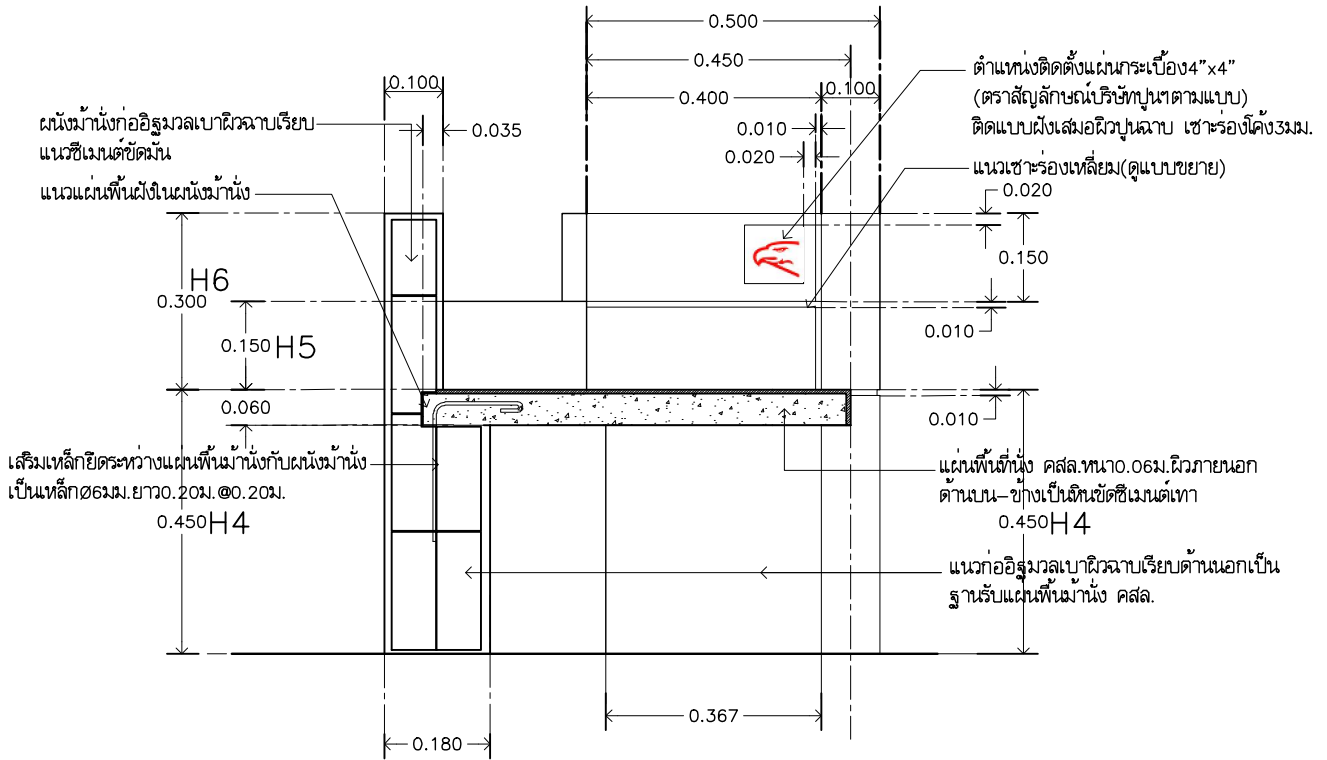
แบบแข่งขันทักษะงานปูนระดับภาคประจำปีการศึกษา 2566 "มัน้ำงโค้ง"

สนับสนุนการแข่งขันโดย บริษัทปูนซีเมนต์นครหลวงจำกัด(มหาชน)

ออกแบบชิ้นงาน นายวิรัตน์ เศรษฐสุธาพร สถาบันการอาชีวศึกษาภาคตะวันออกเฉียง

3

4



แบบแข่งขันทักษะงานปูนระดับภาคประจำปีการศึกษา 2566 "ม้านั่งโค้ง"

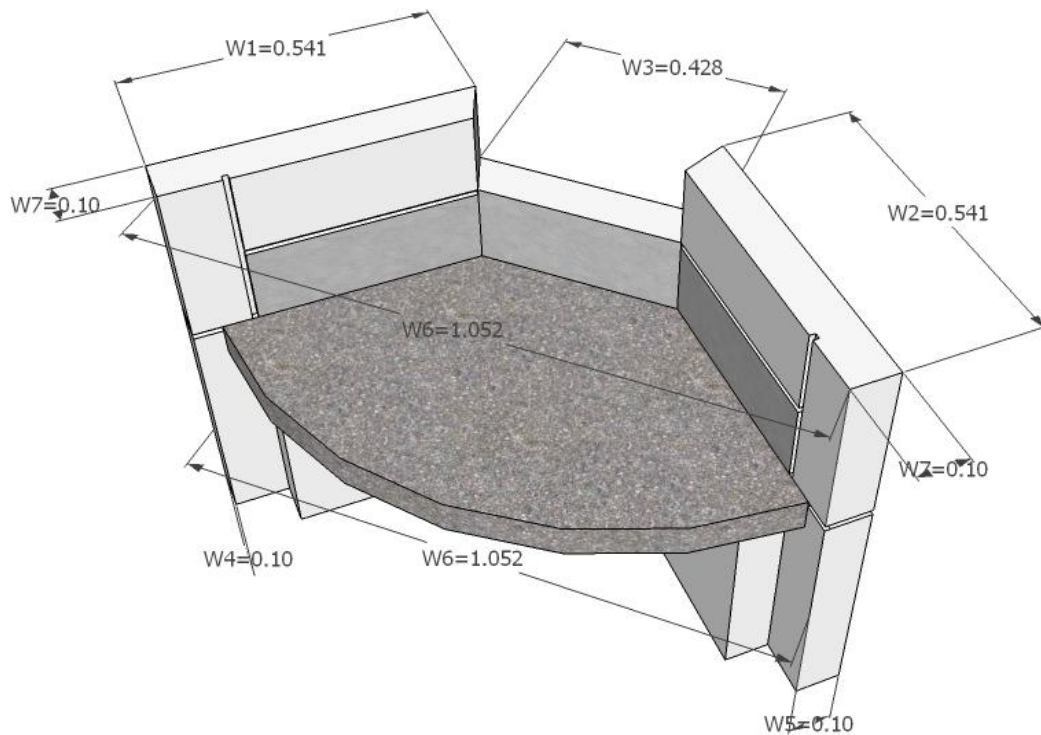
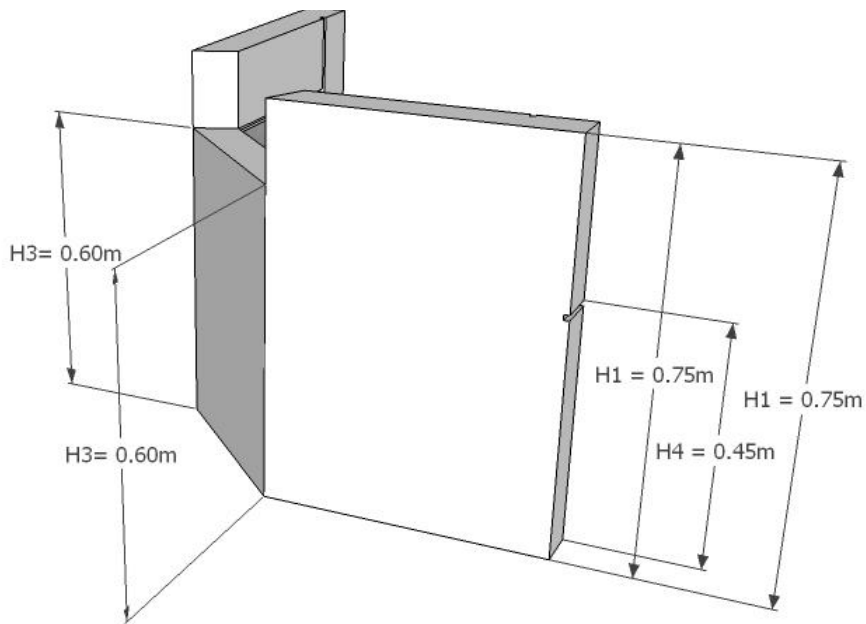
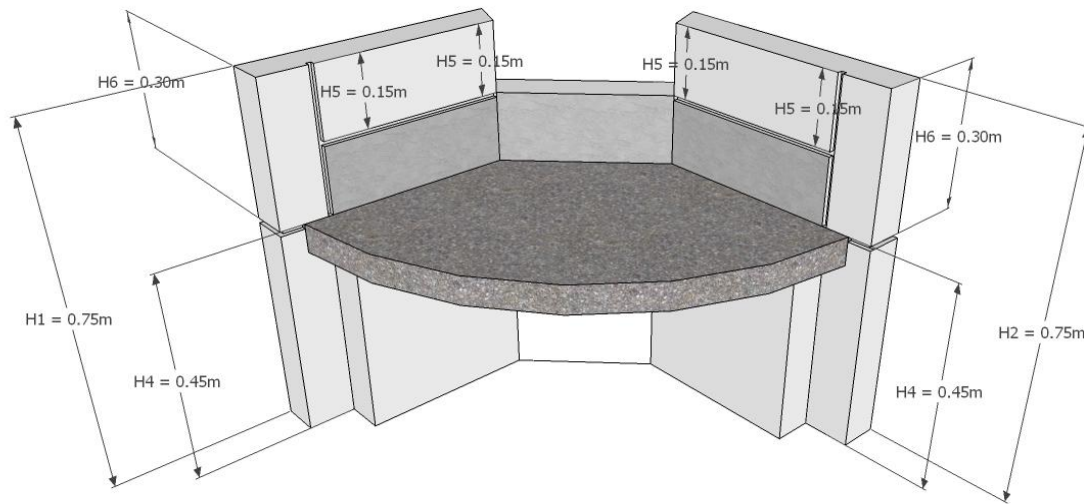


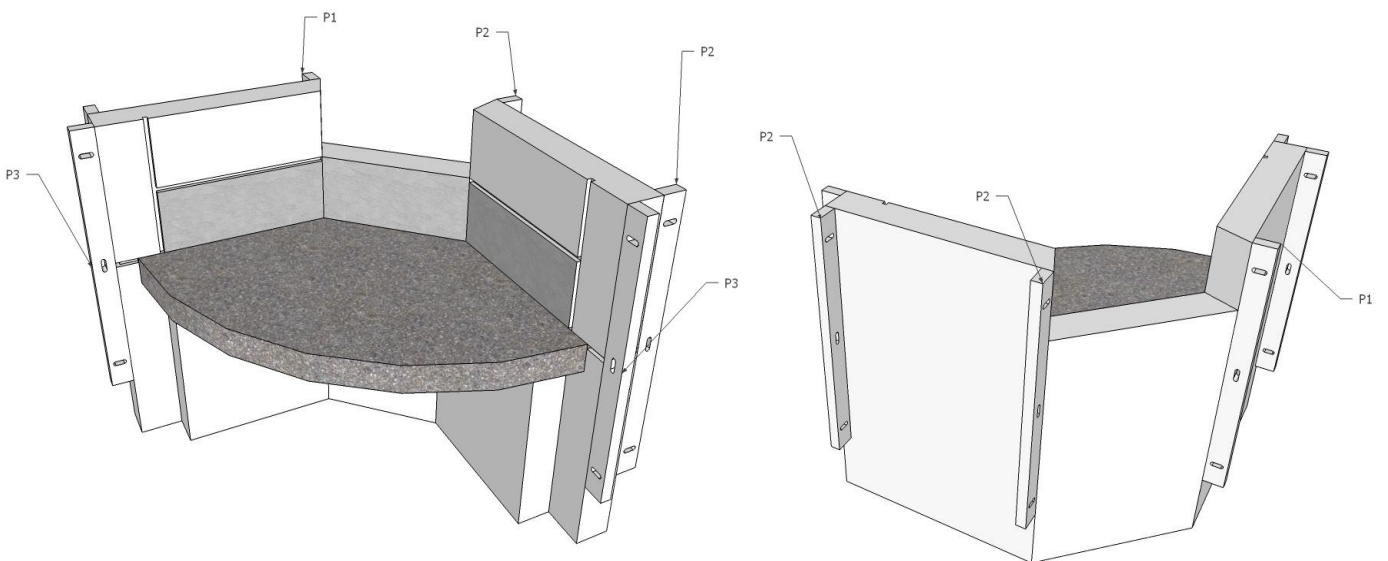
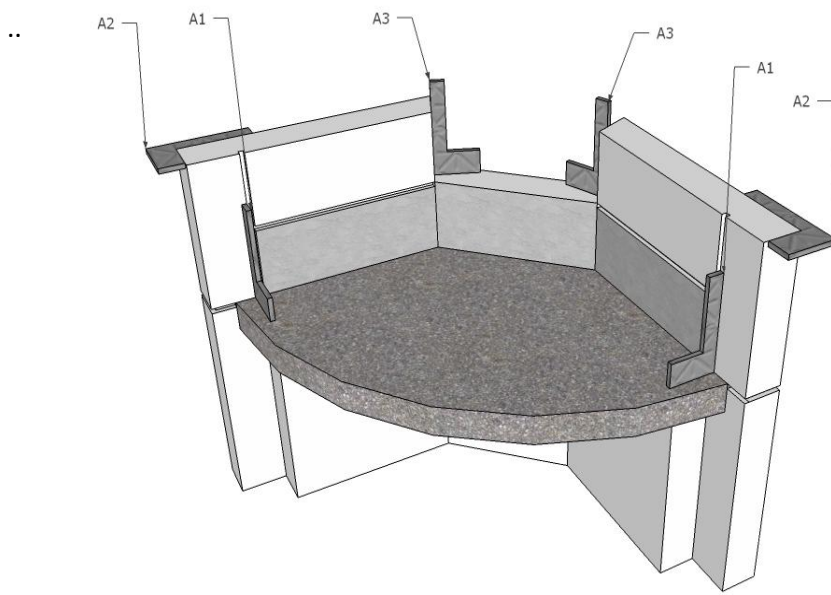
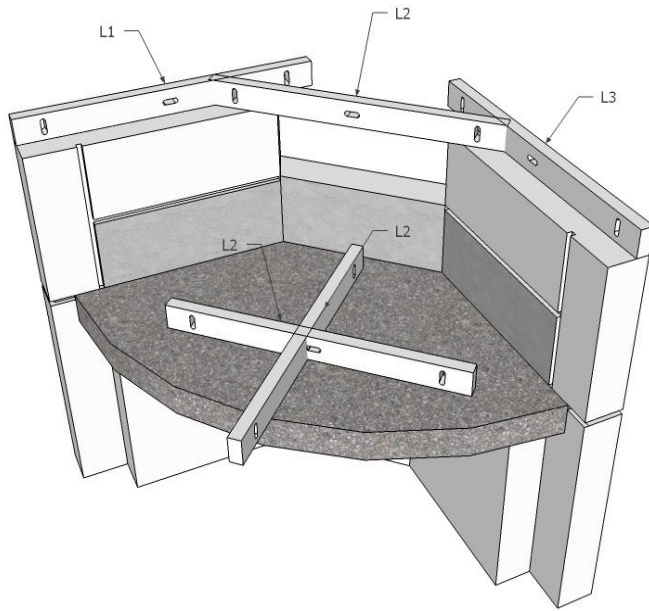
สนับสนุนการแข่งขันโดย บริษัทปูนซีเมนต์นครหลวงจำกัด(มหาชน)

ออกแบบชิ้นงาน นายวิรัตน์ เศรษฐสุสถาพร สถาบันการอาชีวศึกษาภาคตะวันออกเฉียง

4

4





แบบแข่งขันทักษะงานปูนระดับภาค ปีการศึกษา 2566

“มานั่งโค้ง”