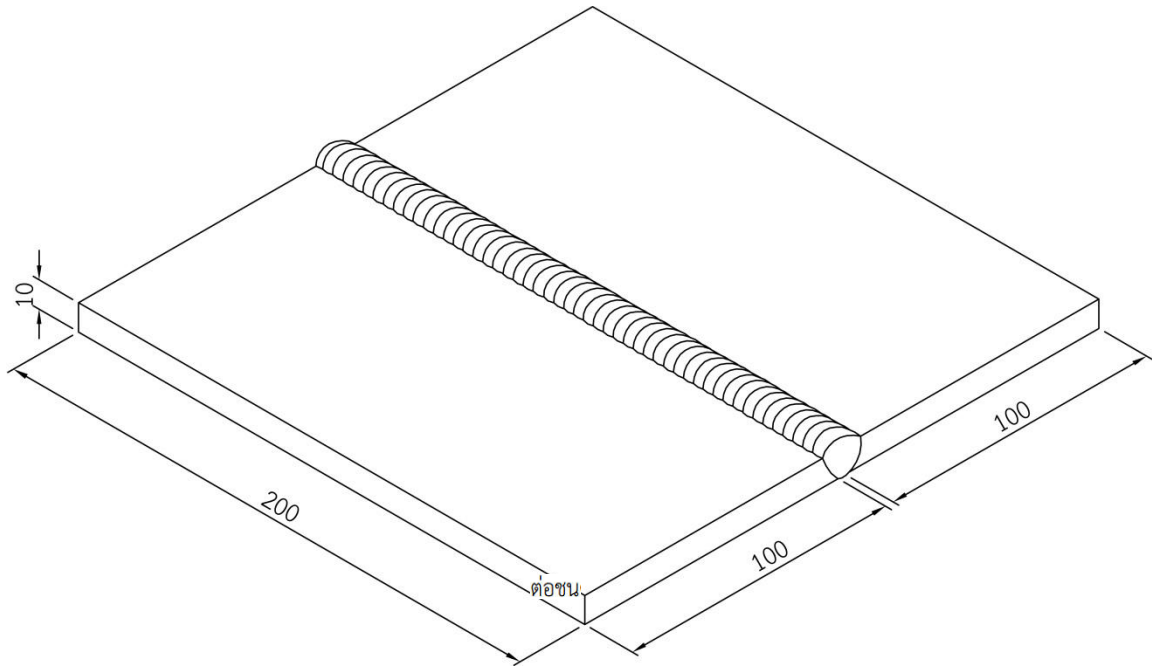




ใบงานแข่งขันทักษะวิชาชีพ
ทักษะ SMAW & GTAW ระดับประกาศนียบัตรวิชาชีพ(ปวช.)
 ชื่องาน งานเชื่อมแผ่นเหล็กกล้าคาร์บอนบางหน้างาน
 ต่อชนตำแหน่งท่าเชื่อม PA /1G
 ปีการศึกษา 2565-2567

ใบงานที่ 1

เวลา 1 ชั่วโมง 30 นาที



แนวแรก (Root Pass) เชื่อมด้วยการเชื่อมทิก (GTAW) ลวดเชื่อม ER70S-6 \varnothing 2.4 มม.

แนวที่สอง (Hot Pass) และแนวที่สาม (Cover Pass) เชื่อมด้วยลวดเชื่อมไฟฟ้า E 7016 ขนาด \varnothing 2.6, 3.2 มม.


หมายเหตุ ไม่กำหนดชั้นของแนวเชื่อม

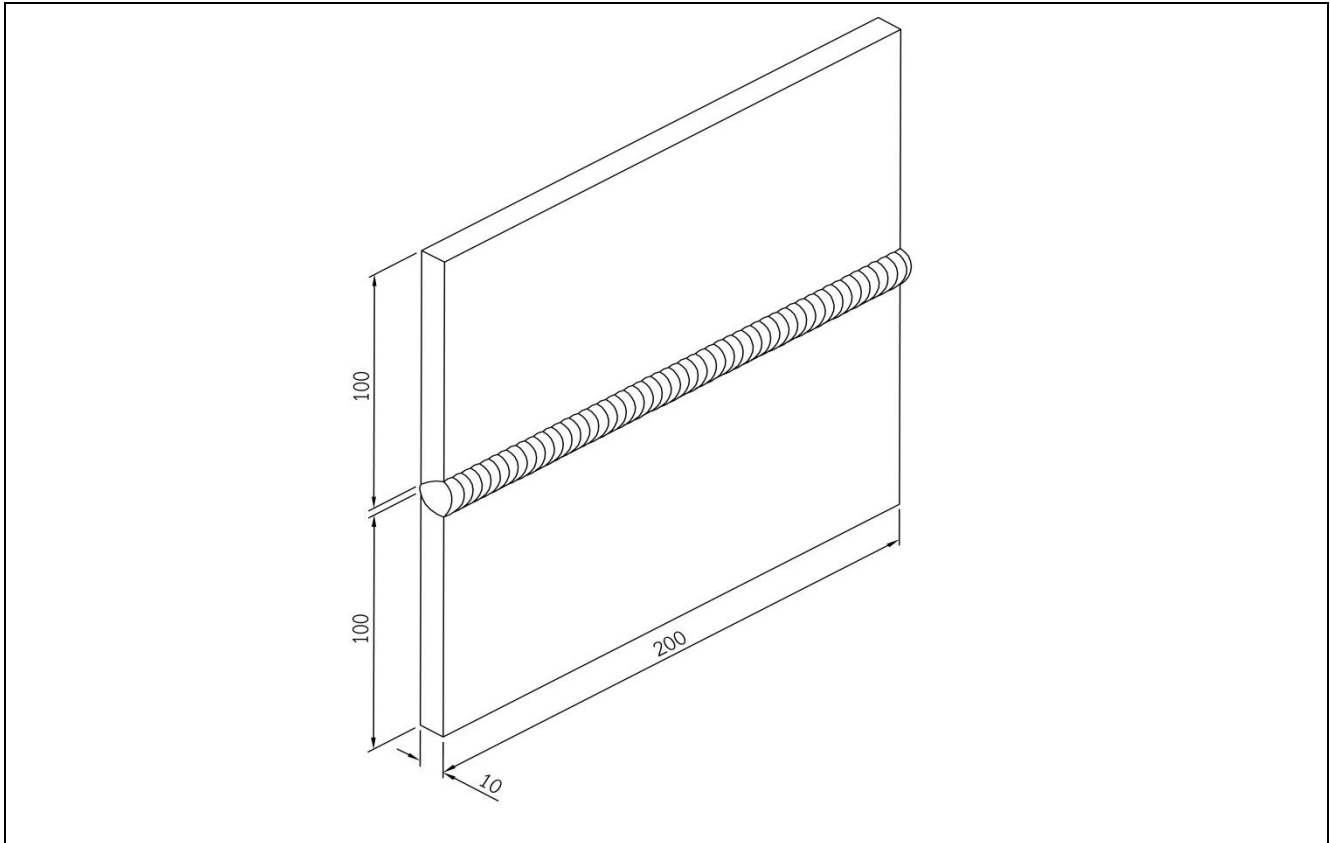
เครื่องมือ - อุปกรณ์	วัสดุ
1. เครื่องเชื่อม SMAW และเครื่องเชื่อมทิก พร้อมอุปกรณ์	1. เหล็กกล้าคาร์บอน 200X100X10 มม. จำนวน 2 ชิ้น
2. หน้ากากเชื่อมแบบสวมหัว	2. ลวดเชื่อมหุ้มฟลักซ์ E7016 ขนาด \varnothing 2.6, 3.2 มม.
3. ชุดป้องกันอันตรายส่วนบุคคล	3. ลวดเชื่อม ER70S-6 \varnothing 2.4 มม.
4. ถุงมือหนัง	4. ลวดทังสเตน EWTh-2 \varnothing 2.4 มม.
5. คีมจับชิ้นงานร้อน	5. แก๊สอาร์กอน (Ar)
6. ค้อนเคาะสแลก	
7. แปรงลวด	
8. เครื่องเจียรระโนยพร้อมใบ	
9. บรรทัดวัดมุม	
10. อุปกรณ์ช่วยในการประกอบชิ้นงาน	

แบบฟอร์มตรวจใบงานที่ 1				
ใบให้คะแนน การตรวจสอบด้วยตา (Visual Test)				
หมายเลขชิ้นงานกรรมการควบคุม.....				
Code กรรมการตรวจให้คะแนน สถานศึกษา.....				
ทักษะ SMAW ตำแหน่งท่าเชื่อม PA /1G				
กลุ่ม.....				
ที่	รายการตรวจผลชิ้นงาน Objective Criteria	คะแนน เต็ม	ผลการ ตรวจ	หมายเหตุ
1	บริเวณเริ่มต้นและจุดสุดท้ายของแนวเชื่อมสมบูรณ์ (Start and end of weld occurred incomplete fusion and crater crack)			
2	มีรอยขีดอาร์กบนผิวหน้าชิ้นงาน (Arc stray arc strikes absent)			
3	ผิวรอยเชื่อมมีการเจียรระไน (Is the face of weld free from grinding)			
4	รอยเชื่อมมีรูพรุน (Is the weld metal free of surface porosity)			
5	รอยเชื่อมมีรอยแหงนขอบแนวเชื่อม (Is the weld joint free from undercut)			
6	รอยเชื่อมมีรอยขอบซ้อน (Is the weld joint free from overlap)			
7	รอยเชื่อมด้านหน้าหนา (Is the weld joint free from excessive face reinforcement)			
8	รอยเชื่อมเต็มร่องบาก (Is the butt weld groove completely filled)			
9	งานเชื่อมเกิดการต่อขอบเยื้อง (Is the joint free from linear (high/low) misalignment)			
10	รอยเชื่อมรากหลอมละลายสมบูรณ์ (Is the joint free from lack of penetration of root fusion)			
11	รอยเชื่อมรากเกิดการย้อย (Is the joint free from excessive penetration)			
12	รอยเชื่อมรากเกิดการยุบเว้า (Is the weld penetration free from excessive root concavity "suck Back")			
13	ชิ้นงานเกิดการบิดตัวเชิงมุม (Is the joint free from angular distortion)			
14	ความกว้างแนวเชื่อมสม่ำเสมอ (Is the bead width uniform and regular)			
	คะแนนเต็ม	140		
คณะกรรมการตรวจ				
	ประธานกรรมการ.....	กรรมการ.....		
	กรรมการ.....	กรรมการ.....		
	กรรมการ.....	กรรมการ.....		

ใบให้คะแนน ใบงานที่ 1 การตรวจสอบด้วยสายตา Visual Test (PA /1G)	
ที่	ข้อกำหนดการให้คะแนน งานแข่งขันทักษะ สาขางานเชื่อมโลหะ อ้างอิง ตาม ISO 5817
1	ลักษณะรอยเชื่อมเริ่มต้นและจุดสุดท้าย กองนูนผิดปกติ, มีรูพรุน, มีรอยแตกปลาย หรือมีรอยเว้าผิดปกติ 1. ไม่มีจุดบกพร่องให้ 10 คะแนน 2. มีจุดบกพร่อง 1 จุด ให้ 5 คะแนน 3. มีจุดบกพร่องมากกว่า 1 จุด ให้ 1 คะแนน
2	รอยขีดอาร์ก 1. ไม่พบรอยขีดอาร์ก ให้ 10 คะแนน 2. พบรอยขีดอาร์ก ให้ 1 คะแนน
3	รอยเจียรระโนผิวหน้าแนวเชื่อม 1. ไม่มีรอยเจียรระโน ให้ 10 คะแนน 2. รอยเจียรระโนไม่เกิน 1 ซม ² ให้ 7 คะแนน 3. รอยเจียรระโนเกิน 1 ซม ² ให้ 1 คะแนน
4	รูพรุน 1. ไม่มีรูพรุนให้ 10 คะแนน 2. มีรูพรุน ให้ 7 คะแนน 3. มีขนาดความกว้างรวมกันไม่เกิน 2 มม. ให้ 5 คะแนน 4. มีขนาดความกว้างรวมกันมากกว่า 2 มม. ให้ 1 คะแนน
5	ความลึกของรอยแหงนขอบแนวเชื่อม 1. ไม่มีรอยแหงนขอบแนวเชื่อม ให้ 10 คะแนน 2. มีรอยแหงนขอบแนวเชื่อม ให้ 7 คะแนน 3. มีรอยแหงนขอบแนวเชื่อมลึกไม่เกิน 0.5 มม. ให้ 5 คะแนน 4. มีรอยแหงนขอบแนวเชื่อมลึกมากกว่า 1 มม. ให้ 1 คะแนน
6	รอยขอบซ้อน 1. ไม่มีรอยขอบซ้อนให้ 10 คะแนน 2. มีรอยขอบซ้อน 1 จุด ให้ 5 คะแนน 3. มีรอยขอบซ้อนเกินกว่า 1 จุด ให้ 1 คะแนน
7	ความนูนของแนวเชื่อม 1. $h \leq 1 + 0.1b$ ให้ 10 คะแนน 2. h มากกว่า $1 + 0.1b$ แต่ไม่เกิน $1 + 0.15b$ ให้ 7 คะแนน 3. h มากกว่า $1 + 0.15b$ แต่ไม่เกิน $1 + 0.25b$ ให้ 4 คะแนน 4. มากกว่า $1 + 0.25b$ ให้ 1 คะแนน
8	แนวเชื่อมเต็มเต็มร่องบากหรือไม่ 1. เต็มร่องบากให้ 10 คะแนน 2. ไม่เต็มร่องบาก ให้ 1 คะแนน
9	ต่อขอบงานเยื้อง 1. เยื้อง(h) ไม่เกิน 0.1t ให้ 10 คะแนน 2. เยื้อง(h) มากกว่า 0.1t มม. แต่ไม่เกิน 0.15t มม. ให้ 7 คะแนน 3. เยื้อง(h) มากกว่า 0.15t มม. แต่ไม่เกิน 0.25t มม. ให้ 4 คะแนน 4. เยื้อง(h) มากกว่า 0.25t มม. ให้ 1 คะแนน

10	แนวแรก(Root Pass)หลอมละลายสมบูรณ์ 1. หลอมละลายสมบูรณ์ ไม่เกิน 0.5 มม. ให้ 10 คะแนน 2. หลอมละลายไม่สมบูรณ์ความยาว 0.5 มม. ถึง 2 มม. ให้ 5 คะแนน 3. หลอมละลายไม่สมบูรณ์ความยาวมากกว่า 2 มม. ให้ 1 คะแนน
11	แนวแรก(Root Pass)ย้อยเกิน 1. รากย้อยไม่เกิน 1 มม. + 0.3b ให้ 10 คะแนน 2. รากย้อยมากกว่า 1 มม. + 0.6b แต่ไม่เกิน 1 มม. + 1.2b ให้ 7 คะแนน 3. รากย้อยมากกว่า 1 มม. + 1.2b แต่ไม่เกิน 1 มม. + 1.8b ให้ 4 คะแนน 4. รากย้อยมากกว่า นี้ 1 มม. + 1.8b ให้ 1 คะแนน
12	แนวแรก(Root Pass)เกิดการยุบ-เว้า 1. รอยยุบ(h)ไม่เกิน 0.5 มม. ให้ 10 คะแนน 2. รอยยุบ(h)มากกว่า 0.5 มม. แต่ไม่เกิน 1.0 มม. ให้ 7 คะแนน 3. รอยยุบ(h)มากกว่า 1.0 มม. แต่ไม่เกิน 1.5 ให้ 4 คะแนน 4. รอยยุบ(h) มากกว่า 1.5 ให้ 1 คะแนน
13	การหดตัวเชิงมุมหรือการบิดตัวของชิ้นงาน 1. ไม่เกิน 5° ให้ 10 คะแนน 2. มากกว่า 5° แต่ไม่เกิน 7° ให้ 7 คะแนน 3. มากกว่า 7° แต่ไม่เกิน 9° ให้ 4 คะแนน 4. มากกว่า 9° ให้ 1 คะแนน
14	ความกว้างของแนวเชื่อม 1. ต่างกันไม่เกิน 2 มม. ให้ 10 คะแนน 2. ต่างกันมากกว่า 2 มม. แต่ไม่เกิน 3 มม. ให้ 7 คะแนน 3. ต่างกันมากกว่า 3 มม. แต่ไม่เกิน 4 มม. ให้ 4 คะแนน 4. ต่างกันมากกว่า 4 มม. ให้ 1 คะแนน

	ใบงานแข่งขันทักษะวิชาชีพ	ใบงานที่ 2
	ทักษะ SMAW & GTAW ระดับประกาศนียบัตรวิชาชีพ(ปวช.)	
	ชื่องาน งานเชื่อมแผ่นเหล็กกล้าคาร์บอนต่อชน ตำแหน่งท่าเชื่อม PC /2G ปีการศึกษา 2565-2567	เวลา 1 ชั่วโมง 30 นาที




แนวแรก (Root Pass) เชื่อมด้วยการเชื่อมทิก (GTAW) ลวดเชื่อม ER70S-6 \varnothing 2.4 มม.
แนวที่สอง (Hot Pass) และแนวที่สาม (Cover Pass) เชื่อมด้วยลวดเชื่อมหุ้มฟลักซ์ E 7016 ขนาด \varnothing 2.6, 3.2 มม.
หมายเหตุ ไม่กำหนดชั้นของแนวเชื่อม

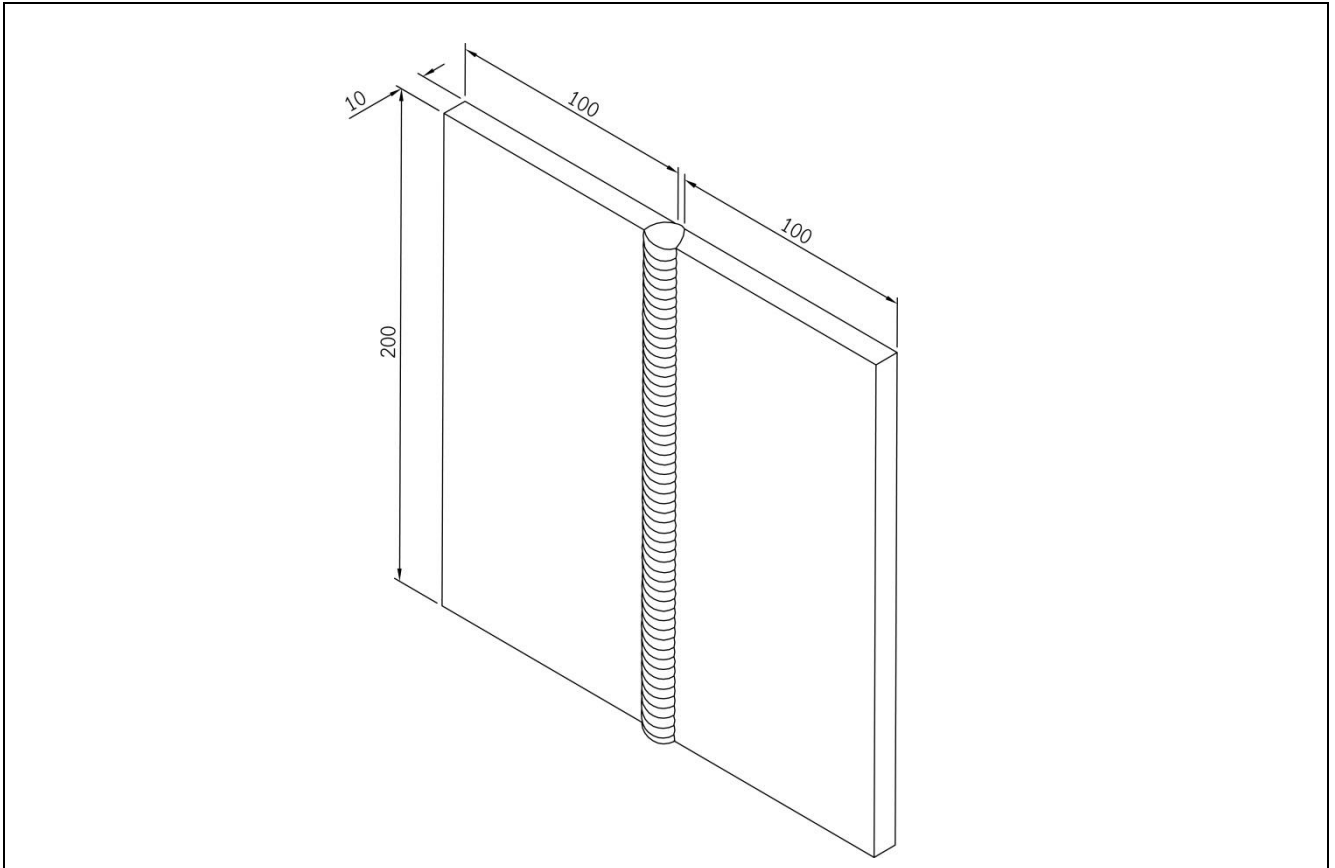
เครื่องมือ – อุปกรณ์	วัสดุ
1. เครื่องเชื่อม SMAW และเครื่องเชื่อมทิก พร้อมอุปกรณ์	1. เหล็กกล้าคาร์บอน 200X100X10 มม. จำนวน 2 ชิ้น
2. หน้ากากเชื่อมแบบสวมหัว	2. ลวดเชื่อมหุ้มฟลักซ์ E7016 ขนาด \varnothing 2.6, 3.2 มม.
3. ชุดป้องกันอันตรายส่วนบุคคล	3. ลวดเชื่อม ER70S-6 \varnothing 2.4 มม.
4. ถุงมือหนัง	4. ลวดทังสเตน EWTh-2 \varnothing 2.4 มม.
5. คีมจับชิ้นงานร้อน	5. แก๊สอาร์กอน (Ar)
6. ค้อนเคาะสแลก	
7. แปรงลวด	
8. เครื่องเจียรระไน (พร้อมใบหินเจียร)	
9. บรรทัดวัดมุม	
10. อุปกรณ์ช่วยในการประกอบชิ้นงาน	

แบบฟอร์มตรวจใบงานที่ 2				
ใบให้คะแนน การตรวจสอบด้วยตา (Visual Test)				
หมายเลขชิ้นงานกรรมการควบคุม.....				
Code กรรมการตรวจให้คะแนน สถานศึกษา.....				
ทักษะ SMAW ตำแหน่งท่าเชื่อม PC /2G				
กลุ่ม.....				
ที่	รายการตรวจผลชิ้นงาน Objective Criteria	คะแนน เต็ม	ผลการ ตรวจ	หมายเหตุ
1	บริเวณเริ่มต้นและจุดสุดท้ายของแนวเชื่อมสมบูรณ์ (Start and end of weld occurred incomplete fusion and crater crack)			
2	มีรอยขีดอาร์กบนผิวหน้าชิ้นงาน (Arc stray arc strikes absent)			
3	ผิวรอยเชื่อมมีการเจียรระไน (Is the face of weld free from grinding)			
4	รอยเชื่อมมีรูพรุน (Is the weld metal free of surface porosity)			
5	รอยเชื่อมมีรอยแหวกขอบแนวเชื่อม (Is the weld joint free from undercut)			
6	รอยเชื่อมมีรอยขอบซ้อน (Is the weld joint free from overlap)			
7	รอยเชื่อมด้านหน้าหนา (Is the weld joint free from excessive face reinforcement)			
8	รอยเชื่อมเต็มร่องบาก(Is the butt weld groove completely filled)			
9	งานเชื่อมเกิดการต่อขอบเอียง (Is the joint free from linear (high/low) misalignment)			
10	รอยเชื่อมรากหลอมละลายสมบูรณ์ (Is the joint free from lack of penetration of root fusion)			
11	รอยเชื่อมรากเกิดการย้อย (Is the joint free from excessive penetration)			
12	รอยเชื่อมรากเกิดการยุบเว้า (Is the weld penetration free from excessive root concavity “suck Back”)			
13	ชิ้นงานเกิดการบิดตัวเชิงมุม (Is the joint free from angular distortion)			
14	ความกว้างแนวเชื่อมสม่ำเสมอ (Is the bead width uniform and regular)			
	คะแนนเต็ม	140		
คณะกรรมการตรวจ				
	ประธานกรรมการ.....	กรรมการ.....		
	กรรมการ.....	กรรมการ.....		
	กรรมการ.....	กรรมการ.....		

ใบให้คะแนน ใบงานที่ 2 การตรวจสอบด้วยสายตา Visual Test (PC /2G)	
ที่	ข้อกำหนดการให้คะแนน งานแข่งขันทักษะ สาขางานเชื่อมโลหะ อ้างอิง ตาม ISO 5817
1	ลักษณะรอยเชื่อมเริ่มต้นและจุดสุดท้าย กองนูนผิดปกติ, มีรูพรุน, มีรอยแตกปลาย หรือมีรอยเว้าผิดปกติ 1. ไม่มีจุดบกพร่องให้ 10 คะแนน 2. มีจุดบกพร่อง 1 จุด ให้ 5 คะแนน 3. มีจุดบกพร่องมากกว่า 1 จุด ให้ 1 คะแนน
2	รอยขีดอาร์ก 1. ไม่พบรอยขีดอาร์ก ให้ 10 คะแนน 2. พบรอยขีดอาร์ก ให้ 1 คะแนน
3	รอยเจียรไนผิวหน้าแนวเชื่อม 1. ไม่มีรอยเจียรไน ให้ 10 คะแนน 2. รอยเจียรไนไม่เกิน 1 ซม ² ให้ 7 คะแนน 3. รอยเจียรไนเกิน 1 ซม ² ให้ 1 คะแนน
4	รูพรุน 1. ไม่มีรูพรุนให้ 10 คะแนน 2. มีรูพรุน ให้ 7 คะแนน 3. มีขนาดความกว้างรวมกันไม่เกิน 2 มม. ให้ 5 คะแนน 4. มีขนาดความกว้างรวมกันมากกว่า 2 มม. ให้ 1 คะแนน
5	ความลึกของรอยแหงนขอบแนวเชื่อม 1. ไม่มีรอยแหงนขอบแนวเชื่อม ให้ 10 คะแนน 2. มีรอยแหงนขอบแนวเชื่อม ให้ 7 คะแนน 3. มีรอยแหงนขอบแนวเชื่อมลึกไม่เกิน 0.5 มม. ให้ 5 คะแนน 4. มีรอยแหงนขอบแนวเชื่อมลึกมากกว่า 1 มม. ให้ 1 คะแนน
6	รอยขอบซ้อน 1. ไม่มีรอยขอบซ้อนให้ 10 คะแนน 2. มีรอยขอบซ้อน 1 จุด ให้ 5 คะแนน 3. มีรอยขอบซ้อนเกินกว่า 1 จุด ให้ 1 คะแนน
7	ความนูนของแนวเชื่อม 1. $h \leq 1 + 0.1b$ ให้ 10 คะแนน 2. h มากกว่า $1 + 0.1b$ แต่ไม่เกิน $1 + 0.15b$ ให้ 7 คะแนน 3. h มากกว่า $1 + 0.15b$ แต่ไม่เกิน $1 + 0.25b$ ให้ 4 คะแนน 4. มากกว่า $1 + 0.25b$ ให้ 1 คะแนน
8	แนวเชื่อมเต็มเต็มร่องบากหรือไม่ 1. เต็มร่องบากให้ 10 คะแนน 2. ไม่เต็มร่องบาก ให้ 1 คะแนน
9	ต่อขอบงานเยื้อง 1. เยื้อง(h) ไม่เกิน 0.1t ให้ 10 คะแนน 2. เยื้อง(h) มากกว่า 0.1t มม. แต่ไม่เกิน 0.15t มม. ให้ 7 คะแนน 3. เยื้อง(h) มากกว่า 0.15t มม. แต่ไม่เกิน 0.25t มม. ให้ 4 คะแนน 4. เยื้อง(h) มากกว่า 0.25t มม. ให้ 1 คะแนน

10	แนวแรก(Root Pass)ทลอมละลายสมบูรณ์ 1. ทลอมละลายสมบูรณ์ ไม่เกิน 0.5 มม. ให้ 10 คะแนน 2. ทลอมละลายไม่สมบูรณ์ตั้งแต่ 0.5 มม. ถึง 2 มม. ให้ 5 คะแนน 3. ทลอมละลายไม่สมบูรณ์มากกว่า 2 มม. ให้ 1 คะแนน
11	แนวแรก(Root Pass)ย้อยเกิน 1. รากย้อยไม่เกิน 1 มม. + 0.3b ให้ 10 คะแนน 2. รากย้อยมากกว่า 1 มม. + 0.6b แต่ไม่เกิน 1 มม. + 1.2b ให้ 7 คะแนน 3. รากย้อยมากกว่า 1 มม. + 1.2b แต่ไม่เกิน 1 มม. + 1.8b ให้ 4 คะแนน 4. รากย้อยมากกว่า นี้ 1 มม. + 1.8b ให้ 1 คะแนน
12	แนวแรก(Root Pass)เกิดการยุบ-เว้า 1. รอยยุบ(h)ไม่เกิน 0.5 มม. ให้ 10 คะแนน 2. รอยยุบ(h)มากกว่า 0.5 มม. แต่ไม่เกิน 1.0 มม. ให้ 7 คะแนน 3. รอยยุบ(h)มากกว่า 1.0 มม. แต่ไม่เกิน 1.5 ให้ 4 คะแนน 4. รอยยุบ(h) มากกว่า 1.5 ให้ 1 คะแนน
13	การหดตัวเชิงมุมหรือการบิดตัวของชิ้นงาน 1. ไม่เกิน 5° ให้ 10 คะแนน 2. มากกว่า 5° แต่ไม่เกิน 7° ให้ 7 คะแนน 3. มากกว่า 7° แต่ไม่เกิน 9° ให้ 4 คะแนน 4. มากกว่า 9° ให้ 1 คะแนน
14	ความกว้างของแนวเชื่อม 1. ต่างกันไม่เกิน 2 มม. ให้ 10 คะแนน 2. ต่างกันมากกว่า 2 มม. แต่ไม่เกิน 3 มม. ให้ 7 คะแนน 3. ต่างกันมากกว่า 3 มม. แต่ไม่เกิน 4 มม. ให้ 4 คะแนน 4. ต่างกันมากกว่า 4 มม. ให้ 1 คะแนน

	ใบงานแข่งขันทักษะวิชาชีพ	ใบงานที่ 3
	ทักษะ SMAW & GTAW ระดับประกาศนียบัตรวิชาชีพ(ปวช.)	
	ชื่องาน งานเชื่อมแผ่นเหล็กกล้าคาร์บอนต่อชน ตำแหน่งทำเชื่อม PF /3G	เวลา 1 ชั่วโมง 30 นาที
	ปีการศึกษา 2565-2567	




แนวแรก (Root Pass) เชื่อมด้วยการเชื่อมทิก (GTAW) ลวดเชื่อม ER70S-6 \varnothing 2.4 มม.
แนวที่สอง (Hot Pass) และแนวที่สาม (Cover Pass)เชื่อมด้วยลวดเชื่อมหุ้มฟลักซ์ E 7016 ขนาด \varnothing 2.6, 3.2 มม.
หมายเหตุ ไม่กำหนดชั้นของแนวเชื่อม

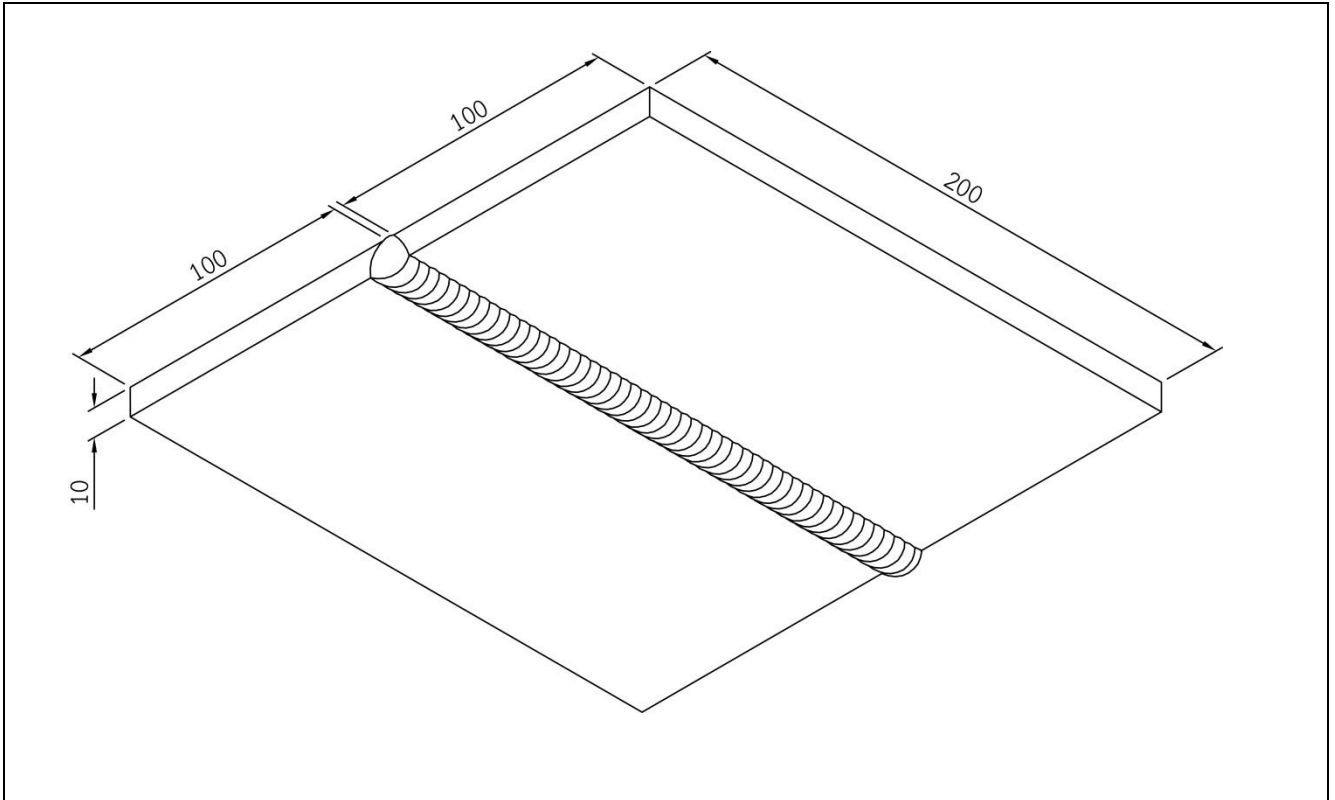
เครื่องมือ - อุปกรณ์	วัสดุ
1. เครื่องเชื่อม SMAW และเครื่องเชื่อมทิก พร้อมอุปกรณ์	1. เหล็กกล้าคาร์บอน 200X100X10 มม. จำนวน 2 ชิ้น
2. หน้ากากเชื่อมแบบสวมหัว	2. ลวดเชื่อมหุ้มฟลักซ์ E7016 ขนาด \varnothing 2.6, 3.2 มม.
3. ชุดป้องกันอันตรายส่วนบุคคล	3. ลวดเชื่อม ER70S-6 \varnothing 2.4 มม.
4. ถุงมือหนัง	4. ลวดทังสเตน EWTh-2 \varnothing 2.4 มม.
5. คีมจับชิ้นงานร้อน	5. แก๊สอาร์กอน (Ar)
6. ค้อนเคาะสแลก	
7. แปรงลวด	
8. เครื่องเจียรระโนยพร้อมใบ	
9. บรรทัดวัดมุม	
10. อุปกรณ์ช่วยในการประกอบชิ้นงาน	

แบบฟอร์มตรวจใบงานที่ 3				
ใบให้คะแนน การตรวจสอบด้วยตา (Visual Test)				
หมายเลขชิ้นงานกรรมการควบคุม.....				
Code กรรมการตรวจให้คะแนน สถานศึกษา.....				
ทักษะ SMAW ตำแหน่งท่าเชื่อม PF /3G			กลุ่ม.....	
ที่	รายการตรวจผลชิ้นงาน Objective Criteria	คะแนน เต็ม	ผลการ ตรวจ	หมายเหตุ
1	บริเวณเริ่มต้นและจุดสุดท้ายของแนวเชื่อมสมบูรณ์ (Start and end of weld occurred incomplete fusion and crater crack)			
2	มีรอยขีดอาร์กบนผิวหน้าชิ้นงาน (Arc stray arc strikes absent)			
3	ผิวรอยเชื่อมมีการเจียระไน (Is the face of weld free from grinding)			
4	รอยเชื่อมมีรูพรุน (Is the weld metal free of surface porosity)			
5	รอยเชื่อมมีรอยแห้วขอบแนวเชื่อม (Is the weld joint free from undercut)			
6	รอยเชื่อมมีรอยขอบซ้อน (Is the weld joint free from overlap)			
7	รอยเชื่อมด้านหน้าหนา (Is the weld joint free from excessive face reinforcement)			
8	รอยเชื่อมเต็มร่องบาก (Is the butt weld groove completely filled)			
9	งานเชื่อมเกิดการต่อขอบเยื้อง (Is the joint free from linear (high/low) misalignment)			
10	รอยเชื่อมรากหลอมละลายสมบูรณ์ (Is the joint free from lack of penetration of root fusion)			
11	รอยเชื่อมรากเกิดการย้อย (Is the joint free from excessive penetration)			
12	รอยเชื่อมรากเกิดการยุบเว้า (Is the weld penetration free from excessive root concavity "suck Back")			
13	ชิ้นงานเกิดการบิดตัวเชิงมุม (Is the joint free from angular distortion)			
14	ความกว้างแนวเชื่อมสม่ำเสมอ (Is the bead width uniform and regular)			
	คะแนนเต็ม	140		
คณะกรรมการตรวจ				
	ประธานกรรมการ.....	กรรมการ.....		
	กรรมการ.....	กรรมการ.....		
	กรรมการ.....	กรรมการ.....		

ใบให้คะแนน ใบงานที่ 3 การตรวจสอบด้วยสายตา Visual Test (PF /3G)	
ที่	ข้อกำหนดการให้คะแนน งานแข่งขันทักษะ สาขางานเชื่อมโลหะ อ้างอิง ตาม ISO 5817
1	ลักษณะรอยเชื่อมเริ่มต้นและจุดสุดท้าย กองนูนผิดปกติ, มีรูพรุน, มีรอยแตกปลาย หรือมีรอยเว้าผิดปกติ 1. ไม่มีจุดบกพร่องให้ 10 คะแนน 2. มีจุดบกพร่อง 1 จุด ให้ 5 คะแนน 3. มีจุดบกพร่องมากกว่า 1 จุด ให้ 1 คะแนน
2	รอยขีดอาร์ก 1. ไม่พบรอยขีดอาร์ก ให้ 10 คะแนน 2. พบรอยขีดอาร์ก ให้ 1 คะแนน
3	รอยเจียรไนผิวหน้าแนวเชื่อม 1. ไม่มีรอยเจียรไน ให้ 10 คะแนน 2. รอยเจียรไนไม่เกิน 1 ซม ² ให้ 7 คะแนน 3. รอยเจียรไนเกิน 1 ซม ² ให้ 1 คะแนน
4	รูพรุน 1. ไม่มีรูพรุนให้ 10 คะแนน 2. มีรูพรุน ให้ 7 คะแนน 3. มีขนาดความกว้างรวมกันไม่เกิน 2 มม. ให้ 5 คะแนน 4. มีขนาดความกว้างรวมกันมากกว่า 2 มม. ให้ 1 คะแนน
5	ความลึกของรอยแหงนขอบแนวเชื่อม 1. ไม่มีรอยแหงนขอบแนวเชื่อม ให้ 10 คะแนน 2. มีรอยแหงนขอบแนวเชื่อม ให้ 7 คะแนน 3. มีรอยแหงนขอบแนวเชื่อมลึกไม่เกิน 0.5 มม. ให้ 5 คะแนน 4. มีรอยแหงนขอบแนวเชื่อมลึกมากกว่า 1 มม. ให้ 1 คะแนน
6	รอยขอบซ้อน 1. ไม่มีรอยขอบซ้อนให้ 10 คะแนน 2. มีรอยขอบซ้อน 1 จุด ให้ 5 คะแนน 3. มีรอยขอบซ้อนเกินกว่า 1 จุด ให้ 1 คะแนน
7	ความนูนของแนวเชื่อม 1. $h \leq 1 + 0.1b$ ให้ 10 คะแนน 2. h มากกว่า $1 + 0.1b$ แต่ไม่เกิน $1 + 0.15b$ ให้ 7 คะแนน 3. h มากกว่า $1 + 0.15b$ แต่ไม่เกิน $1 + 0.25b$ ให้ 4 คะแนน 4. มากกว่า $1 + 0.25b$ ให้ 1 คะแนน
8	แนวเชื่อมเต็มเต็มร่องบากหรือไม่ 1. เต็มร่องบากให้ 10 คะแนน 2. ไม่เต็มร่องบาก ให้ 1 คะแนน
9	ต่อขอบงานเยื้อง 1. เยื้อง(h) ไม่เกิน 0.1t ให้ 10 คะแนน 2. เยื้อง(h) มากกว่า 0.1t มม. แต่ไม่เกิน 0.15t มม. ให้ 7 คะแนน 3. เยื้อง(h) มากกว่า 0.15t มม. แต่ไม่เกิน 0.25t มม. ให้ 4 คะแนน 4. เยื้อง(h) มากกว่า 0.25t มม. ให้ 1 คะแนน

10	แนวแรก(Root Pass)ทลอมละลายสมบูรณ์ 1. ทลอมละลายสมบูรณ์ ไม่เกิน 0.5 มม. ให้ 10 คะแนน 2. ทลอมละลายไม่สมบูรณ์ความยาว 0.5 มม. ถึง 2 มม. ให้ 5 คะแนน 3. ทลอมละลายไม่สมบูรณ์ความยาวมากกว่า 2 มม. ให้ 1 คะแนน
11	แนวแรก(Root Pass)ย้อยเกิน 1. รากย้อยไม่เกิน 1 มม. + 0.3b ให้ 10 คะแนน 2. รากย้อยมากกว่า 1 มม. + 0.6b แต่ไม่เกิน 1 มม. + 1.2b ให้ 7 คะแนน 3. รากย้อยมากกว่า 1 มม. + 1.2b แต่ไม่เกิน 1 มม. + 1.8b ให้ 4 คะแนน 4. รากย้อยมากกว่า นี้ 1 มม. + 1.8b ให้ 1 คะแนน
12	แนวแรก(Root Pass)เกิดการยุบ-เว้า 1. รอยยุบ(h)ไม่เกิน 0.5 มม. ให้ 10 คะแนน 2. รอยยุบ(h)มากกว่า 0.5 มม. แต่ไม่เกิน 1.0 มม. ให้ 7 คะแนน 3. รอยยุบ(h)มากกว่า 1.0 มม. แต่ไม่เกิน 1.5 ให้ 4 คะแนน 4. รอยยุบ(h) มากกว่า 1.5 ให้ 1 คะแนน
13	การหดตัวเชิงมุมหรือการบิดตัวของชิ้นงาน 1. ไม่เกิน 5° ให้ 10 คะแนน 2. มากกว่า 5° แต่ไม่เกิน 7° ให้ 7 คะแนน 3. มากกว่า 7° แต่ไม่เกิน 9° ให้ 4 คะแนน 4. มากกว่า 9° ให้ 1 คะแนน
14	ความกว้างของแนวเชื่อม 1. ต่างกันไม่เกิน 2 มม. ให้ 10 คะแนน 2. ต่างกันมากกว่า 2 มม. แต่ไม่เกิน 3 มม. ให้ 7 คะแนน 3. ต่างกันมากกว่า 3 มม. แต่ไม่เกิน 4 มม. ให้ 4 คะแนน 4. ต่างกันมากกว่า 4 มม. ให้ 1 คะแนน

	ใบงานแข่งขันทักษะวิชาชีพ	ใบงานที่ 4
	ทักษะ SMAW & GTAW ระดับประกาศนียบัตรวิชาชีพ(ปวช.)	
	ชื่องาน งานเชื่อมแผ่นเหล็กกล้าคาร์บอนต่อชน ตำแหน่งทำเชื่อม PD /4G	เวลา 1 ชั่วโมง 30 นาที
	ปีการศึกษา 2565-2567	



แนวแรก (Root Pass) เชื่อมด้วยการเชื่อมทิก (GTAW) ลวดเชื่อม ER70S-6 \varnothing 2.4 มม.
แนวที่สอง (Hot Pass) และแนวที่สาม (Cover Pass) เชื่อมด้วยลวดเชื่อมหุ้มฟลักซ์ E 7016 ขนาด \varnothing 2.6, 3.2 มม.
หมายเหตุ ไม่กำหนดชั้นของแนวเชื่อม

เครื่องมือ - อุปกรณ์	วัสดุ
1. เครื่องเชื่อม SMAW และเครื่องเชื่อมทิก พร้อมอุปกรณ์	1. เหล็กกล้าคาร์บอน 200X100X10 มม. จำนวน 2 ชิ้น
2. หน้ากากเชื่อมแบบสวมหัว	2. ลวดเชื่อมหุ้มฟลักซ์ E7016 ขนาด \varnothing 2.6, 3.2 มม.
3. ชุดป้องกันอันตรายส่วนบุคคล	3. ลวดเชื่อม ER70S-6 \varnothing 2.4 มม.
4. ถุงมือหนัง	4. ลวดทังสเตน EWTh-2 \varnothing 2.4 มม.
5. คีมจับชิ้นงานร้อน	5. แก๊สอาร์กอน (Ar)
6. ค้อนเคาะสแลก	
7. แปรงลวด	
8. เครื่องเจียรไนพร้อมใบ	
9. บรรทัดวัดมุม	
10. อุปกรณ์ช่วยในการประกอบชิ้นงาน	

แบบฟอร์มตรวจใบงานที่ 4				
ใบให้คะแนน การตรวจสอบด้วยตา (Visual Test)				
หมายเลขชิ้นงานกรรมการควบคุม.....				
Code กรรมการตรวจให้คะแนน สถานศึกษา.....				
ทักษะ SMAW ตำแหน่งท่าเชื่อม PD /4G			กลุ่ม.....	
ที่	รายการตรวจผลชิ้นงาน Objective Criteria	คะแนน เต็ม	ผลการ ตรวจ	หมายเหตุ
1	บริเวณเริ่มต้นและจุดสุดท้ายของแนวเชื่อมสมบูรณ์ (Start and end of weld occurred incomplete fusion and crater crack)			
2	มีรอยขีดอาร์กบนผิวหน้าชิ้นงาน (Arc stray arc strikes absent)			
3	ผิวรอยเชื่อมมีการเจียรระไน (Is the face of weld free from grinding)			
4	รอยเชื่อมมีรูพรุน (Is the weld metal free of surface porosity)			
5	รอยเชื่อมมีรอยแหวกขอบแนวเชื่อม (Is the weld joint free from undercut)			
6	รอยเชื่อมมีรอยขอบซ้อน (Is the weld joint free from overlap)			
7	รอยเชื่อมด้านหน้าหนา (Is the weld joint free from excessive face reinforcement)			
8	รอยเชื่อมเต็มร่องบาก (Is the butt weld groove completely filled)			
9	งานเชื่อมเกิดการต่อขอบเอียง (Is the joint free from linear (high/low) misalignment)			
10	รอยเชื่อมรากลอมละลายสมบูรณ์ (Is the joint free from lack of penetration of root fusion)			
11	รอยเชื่อมรากลึกการย้อย (Is the joint free from excessive penetration)			
12	รอยเชื่อมรากลึกการยุบเว้า (Is the weld penetration free from excessive root concavity "suck Back")			
13	ชิ้นงานเกิดการบิดตัวเชิงมุม (Is the joint free from angular distortion)			
14	ความกว้างแนวเชื่อมสม่ำเสมอ (Is the bead width uniform and regular)			
	คะแนนเต็ม	140		
คณะกรรมการตรวจ				
	ประธานกรรมการ.....	กรรมการ.....		
	กรรมการ.....	กรรมการ.....		
	กรรมการ.....	กรรมการ.....		

ใบให้คะแนน ใบงานที่ 4 การตรวจสอบด้วยสายตา Visual Test (PD /4G)	
ที่	ข้อกำหนดการให้คะแนน งานแข่งขันทักษะ สาขางานเชื่อมโลหะ อ้างอิง ตาม ISO 5817
1	ลักษณะรอยเชื่อมเริ่มต้นและจุดสุดท้าย กองนูนผิดปกติ, มีรูพรุน, มีรอยแตกปลาย หรือมีรอยเว้าผิดปกติ 1. ไม่มีจุดบกพร่องให้ 10 คะแนน 2. มีจุดบกพร่อง 1 จุด ให้ 5 คะแนน 3. มีจุดบกพร่องมากกว่า 1 จุด ให้ 1 คะแนน
2	รอยขีดอาร์ก 1. ไม่พบรอยขีดอาร์ก ให้ 10 คะแนน 2. พบรอยขีดอาร์ก ให้ 1 คะแนน
3	รอยเจียรไนผิวหน้าแนวเชื่อม 1. ไม่มีรอยเจียรไน ให้ 10 คะแนน 2. รอยเจียรไนไม่เกิน 1 ซม ² ให้ 7 คะแนน 3. รอยเจียรไนเกิน 1 ซม ² ให้ 1 คะแนน
4	รูพรุน 1. ไม่มีรูพรุนให้ 10 คะแนน 2. มีรูพรุน ให้ 7 คะแนน 3. มีขนาดความกว้างรวมกันไม่เกิน 2 มม. ให้ 5 คะแนน 4. มีขนาดความกว้างรวมกันมากกว่า 2 มม. ให้ 1 คะแนน
5	ความลึกของรอยแหงนขอบแนวเชื่อม 1. ไม่มีรอยแหงนขอบแนวเชื่อม ให้ 10 คะแนน 2. มีรอยแหงนขอบแนวเชื่อม ให้ 7 คะแนน 3. มีรอยแหงนขอบแนวเชื่อมลึกไม่เกิน 0.5 มม. ให้ 5 คะแนน 4. มีรอยแหงนขอบแนวเชื่อมลึกมากกว่า 1 มม. ให้ 1 คะแนน
6	รอยขอบซ้อน 1. ไม่มีรอยขอบซ้อนให้ 10 คะแนน 2. มีรอยขอบซ้อน 1 จุด ให้ 5 คะแนน 3. มีรอยขอบซ้อนเกินกว่า 1 จุด ให้ 1 คะแนน
7	ความนูนของแนวเชื่อม 1. $h \leq 1 + 0.1b$ ให้ 10 คะแนน 2. h มากกว่า $1 + 0.1b$ แต่ไม่เกิน $1 + 0.15b$ ให้ 7 คะแนน 3. h มากกว่า $1 + 0.15b$ แต่ไม่เกิน $1 + 0.25b$ ให้ 4 คะแนน 4. มากกว่า $1 + 0.25b$ ให้ 1 คะแนน
8	แนวเชื่อมเต็มเต็มร่องบากหรือไม่ 1. เต็มร่องบากให้ 10 คะแนน 2. ไม่เต็มร่องบาก ให้ 1 คะแนน
9	ต่อขอบงานเยื้อง 1. เยื้อง(h) ไม่เกิน 0.1t ให้ 10 คะแนน 2. เยื้อง(h) มากกว่า 0.1t มม. แต่ไม่เกิน 0.15t มม. ให้ 7 คะแนน 3. เยื้อง(h) มากกว่า 0.15t มม. แต่ไม่เกิน 0.25t มม. ให้ 4 คะแนน 4. เยื้อง(h) มากกว่า 0.25t มม. ให้ 1 คะแนน

10	แนวแรก(Root Pass)ทลอมละลายสมบูรณ์ 1. ทลอมละลายสมบูรณ์ ไม่เกิน 0.5 มม. ให้ 10 คะแนน 2. ทลอมละลายไม่สมบูรณ์ความยาว 0.5 มม. ถึง 2 มม. ให้ 5 คะแนน 3. ทลอมละลายไม่สมบูรณ์ความยาวมากกว่า 2 มม. ให้ 1 คะแนน
11	แนวแรก(Root Pass)ย้อยเกิน 1. รากย้อยไม่เกิน 1 มม. + 0.3b ให้ 10 คะแนน 2. รากย้อยมากกว่า 1 มม. + 0.6b แต่ไม่เกิน 1 มม. + 1.2b ให้ 7 คะแนน 3. รากย้อยมากกว่า 1 มม. + 1.2b แต่ไม่เกิน 1 มม. + 1.8b ให้ 4 คะแนน 4. รากย้อยมากกว่า นี้ 1 มม. + 1.8b ให้ 1 คะแนน
12	แนวแรก(Root Pass)เกิดการยุบ-เว้า 1. รอยยุบ(h)ไม่เกิน 0.5 มม. ให้ 10 คะแนน 2. รอยยุบ(h)มากกว่า 0.5 มม. แต่ไม่เกิน 1.0 มม. ให้ 7 คะแนน 3. รอยยุบ(h)มากกว่า 1.0 มม. แต่ไม่เกิน 1.5 ให้ 4 คะแนน 4. รอยยุบ(h) มากกว่า 1.5 ให้ 1 คะแนน
13	การหดตัวเชิงมุมหรือการบิดตัวของชิ้นงาน 1. ไม่เกิน 5° ให้ 10 คะแนน 2. มากกว่า 5° แต่ไม่เกิน 7° ให้ 7 คะแนน 3. มากกว่า 7° แต่ไม่เกิน 9° ให้ 4 คะแนน 4. มากกว่า 9° ให้ 1 คะแนน
14	ความกว้างของแนวเชื่อม 1. ต่างกันไม่เกิน 2 มม. ให้ 10 คะแนน 2. ต่างกันมากกว่า 2 มม. แต่ไม่เกิน 3 มม. ให้ 7 คะแนน 3. ต่างกันมากกว่า 3 มม. แต่ไม่เกิน 4 มม. ให้ 4 คะแนน 4. ต่างกันมากกว่า 4 มม. ให้ 1 คะแนน