



**P.M.K. GROUP**  
EXCLUSIVE DISTRIBUTOR OF PREMIUM  
ELECTRICAL PRODUCTS AND INSTRUMENTS

เกณฑ์ กติกา การแข่งขันทักษะวิชาชีพและทักษะพื้นฐาน  
ประเภทวิชาอุตสาหกรรม สาขาวิชาช่างไฟฟ้ากำลัง  
ทักษะการติดตั้งไฟฟ้าและควบคุมไฟฟ้า  
ระดับ ปวช.

ระดับภาค ภาคเหนือ ครั้งที่ ๓๕ ปีการศึกษา ๒๕๖๖



วันที่ ๑๒-๑๔ ธันวาคม ๒๕๖๖

ณ วิทยาลัยเทคนิคแมสออด จังหวัดตาก



เกณฑ์ กติกา การแข่งขันทักษะวิชาชีพและทักษะพื้นฐาน  
 ประเภทวิชาอุตสาหกรรม สาขาวิชาช่างไฟฟ้ากำลัง  
 ทักษะการติดตั้งไฟฟ้าและควบคุมไฟฟ้า ระดับ ปวช.  
 ระดับภาคเหนือ ครั้งที่ 35 ณ. วิทยาลัยเทคนิคแม่สอด จังหวัดตาก ปีการศึกษา 2566

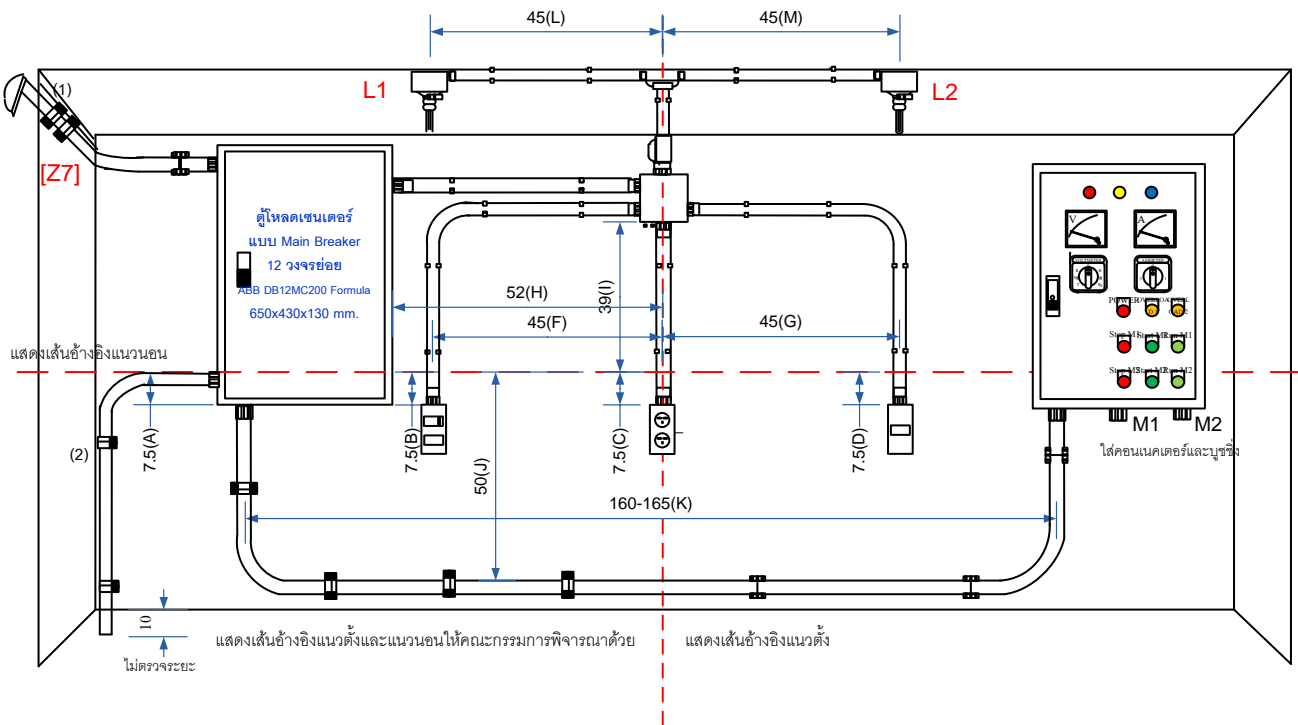


อาชีวะ  
 ฝีมือชน  
 คนสร้างชาติ



P.M.K. GROUP  
 EXCLUSIVE DISTRIBUTOR OF PREMIUM  
 ELECTRICAL PRODUCTS AND INSTRUMENTS

เกณฑ์ กติกา การแข่งขันทักษะวิชาชีพและทักษะพื้นฐาน  
 ประเภทวิชาอุตสาหกรรม สาขาวิชาช่างไฟฟ้ากำลัง  
 ทักษะการติดตั้งและควบคุมไฟฟ้า ระดับ ปวช.  
 ระดับภาค ภาคเหนือ ครั้งที่ 35 ณ.วิทยาลัยเทคนิคแม่สอด อาชีวศึกษาจังหวัดตาก ปีการศึกษา 2566



ประธานกรรมการ (นายทองจันทร์ ประทุมโถม) กรรมการ (นายธรรมนุญ นวมบางชั้น)(นายมานพ ศรีนาราง) กรรมการ (นายฉัตรชัย เจริญจิต) กรรมการ (นายสุระสิทธิ์ เบญญาวัฒนาศิริ) กรรมการ (นายสฤษดิ์ ชูช่วย) กรรมการและเลขานุการ (นายมานอชย์ พวงคำ)



**เกณฑ์ กติกา การแข่งขันทักษะวิชาชีพและทักษะพื้นฐาน**  
**ประเภทวิชาอุตสาหกรรม สาขาวิชาช่างไฟฟ้ากำลัง**  
**ทักษะการติดตั้งไฟฟ้าและควบคุมไฟฟ้า ระดับ ปวช.**  
**ระดับภาคเหนือ ครั้งที่ 35 ณ. วิทยาลัยเทคนิคแม่สอด จังหวัดตาก ปีการศึกษา 2566**

### 1. วัตถุประสงค์

- 1.1 เพื่อพัฒนาและส่งเสริมทักษะการติดตั้งไฟฟ้าและควบคุมไฟฟ้าให้นักเรียนนักศึกษา
- 1.2 เพื่อให้ให้นักเรียน นักศึกษาได้ใช้ความรู้และทักษะที่ได้จากการเรียนและการฝึกมาพัฒนาให้เกิดประโยชน์ ในการปฏิบัติงานจริง
- 1.3 เพื่อประชาสัมพันธ์และเผยแพร่ผลงานความสามารถของนักเรียนนักศึกษา
- 1.4 เพื่อยกระดับทักษะฝีมือของผู้เรียนอาชีวศึกษาสู่ระดับสากล

### 2. คุณสมบัติของผู้เข้าแข่งขัน

#### 2.1 คุณสมบัติทั่วไป

- 1) เป็นสมาชิกองค์การนักวิชาชีพในอนาคตแห่งประเทศไทย ระดับสถานศึกษา
- 2) เป็นนักเรียนในระบบหรือระบบทวิภาคี (ไม่เป็นพนักงานประจำบริษัท) ของสถานศึกษาสังกัดสำนักงานคณะกรรมการการอาชีวศึกษาและได้ลงทะเบียนเรียนหลักสูตรประกาศนียบัตรวิชาชีพ (ปวช.) ยกเว้น นักเรียน **ทวิศึกษาและกลุ่มเทียบโอนประสบการณ์งานอาชีพ**
- 3) ระดับจังหวัด ผ่านการแข่งขันและได้รับรางวัลชนะเลิศ ระดับสถานศึกษา
- 4) ระดับภาค ผ่านการแข่งขันและได้รับรางวัลชนะเลิศ ระดับจังหวัด
- 5) ระดับชาติ ผ่านการแข่งขันและได้รับรางวัลชนะเลิศ, รางวัลรองชนะเลิศอันดับ 1, รางวัลรองชนะเลิศอันดับ 2 ในระดับภาค
- 6) ยื่นหลักฐานการสมัครตามแบบฟอร์มที่กำหนด และลงทะเบียนเข้าร่วมการแข่งขัน

#### 2.2 คุณสมบัติเฉพาะ

- 1) กำลังศึกษาอยู่ในระดับชั้นประกาศนียบัตรวิชาชีพ (ปวช.) สาขาวิชาช่างไฟฟ้ากำลัง
- 2) ผู้เข้าแข่งขันจัดเป็นทีม ทีมละ 2 คน สำรอง 1 คน ครูผู้ควบคุมทีม 1 คน
- 3) ผู้เข้าแข่งขันแต่งกายด้วยชุดฝึกงานของสถานศึกษา หรือชุดที่คณะกรรมการจัดการแข่งขันกำหนด

### 3. รายละเอียดของการแข่งขัน

#### 3.1 สมรรถนะรายวิชา

- 1) อ่านแบบ เขียนแบบไฟฟ้า และประมาณราคา
- 2) ติดตั้งและทดสอบระบบไฟฟ้าในอาคาร และนอกอาคาร
- 3) ควบคุมมอเตอร์ไฟฟ้า ระบบนิวเมติกส์และไฮดรอลิกส์
- 4) ควบคุมระบบไฟฟ้าด้วยอุปกรณ์อิเล็กทรอนิกส์

#### 3.2 งานที่กำหนด

- 1) ผู้เข้าแข่งขันต้องรายงานตัวก่อนการแข่งขัน 30 นาที
- 2) ผู้เข้าแข่งขันจะต้องแต่งชุดฝึกงานของสถานศึกษาหรือชุดที่จัดเตรียมให้ได้อย่างเรียบร้อย
- 3) ขณะทำการแข่งขันห้ามออกนอกบริเวณการแข่งขัน นอกจากได้รับอนุญาตจากคณะกรรมการควบคุมการแข่งขันและตัดสิน
- 4) การแข่งขันแบ่งเป็นภาคทฤษฎีและภาคปฏิบัติ

(นายทองจันทร์ ประทุมโถม) กรรมการ	(นายณรงค์ หวังสิน) กรรมการ	(นายจตุพร ศิลปะรัตน์) กรรมการ	(นายสุรสิทธิ์ เบญญาวัฒนาศิริ) กรรมการ
(นายธรรมบุญ นวมบางขัน) กรรมการ	(นายมานพ ศรีนาราง) กรรมการ	(นายธีรชัย เจียมจิต) กรรมการ	(นายสุชัย ชูช่วย) กรรมการและเลขานุการ
		(นายมานอชย์ พวงคำ) กรรมการ	



**เกณฑ์ กติกา การแข่งขันทักษะวิชาชีพและทักษะพื้นฐาน**  
**ประเภทวิชาอุตสาหกรรม สาขาวิชาช่างไฟฟ้ากำลัง**  
**ทักษะการติดตั้งไฟฟ้าและควบคุมไฟฟ้า ระดับ ปวช.**  
**ระดับภาคเหนือ ครั้งที่ 35 ณ. วิทยาลัยเทคนิคแม่สอด จังหวัดตาก ปีการศึกษา 2566**

### 3.3 กำหนดการแข่งขัน

#### 1) ภาคทฤษฎี คะแนนร้อยละ 10

- 1.1 อบรมให้ความรู้เกี่ยวกับกฎ มาตรฐาน เทคโนโลยี การติดตั้งควบคุมไฟฟ้า
- 1.2 ทดสอบภาคทฤษฎีความรู้ทั่วไปเกี่ยวกับ กฎและมาตรฐาน และเทคโนโลยีการติดตั้งไฟฟ้า ควบคุมไฟฟ้า

#### 2) ภาคปฏิบัติ คะแนนร้อยละ 90

- 2.1 ผู้เข้าแข่งขันจะต้องติดตั้งวัสดุ อุปกรณ์ตามแบบที่กำหนดให้ในการแข่งขันทักษะวิชาชีพ สาขาวิชาช่าง ช่างไฟฟ้ากำลัง ทักษะการติดตั้งไฟฟ้าและควบคุมไฟฟ้า โดยระยะ K ให้กำหนดก่อนการแข่งขัน
- 2.2 ระยะเวลาที่ใช้ในการแข่งขัน 5 ชั่วโมง 30 นาที (สามารถต่อเวลาได้ครั้งละ 30 นาที)
- 2.3 การให้คะแนนการแข่งขัน ให้ตามเกณฑ์การประเมินการตรวจให้คะแนนที่กำหนดให้ในการแข่งขันทักษะวิชาชีพ สาขาวิชาช่างไฟฟ้ากำลัง ทักษะการติดตั้งไฟฟ้าและควบคุมไฟฟ้า

### 3.4 สิ่งที่ผู้เข้าแข่งขันต้องเตรียม

- 1) ผู้เข้าแข่งขันจะต้องใช้วัสดุ – อุปกรณ์ ตามรายการวัสดุที่ได้แนบมา
- 2) ห้ามนำอุปกรณ์ใด ๆ นอกเหนือจากที่คณะกรรมการจัดให้เข้าบริเวณการแข่งขัน
- 3) เครื่องมือที่ใช้ในการแข่งขัน ผู้แข่งขันต้องเตรียมมาเองตามที่เหมาะสมกับงาน

### 3.5 เกณฑ์การตัดสินหรือเกณฑ์การให้คะแนน

- 1) ตัดสินด้วยคะแนนรวมทดสอบภาคทฤษฎีและภาคปฏิบัติ (100 คะแนน) โดยเรียงลำดับจากคะแนนสูงสุด
- 2) กรณีที่คะแนนรวมเท่ากัน ให้คณะกรรมการตัดสินพิจารณาจัดลำดับดังนี้
  - 2.1 ลำดับการส่งงานภาคปฏิบัติ
  - 2.2 คะแนนภาคปฏิบัติ
  - 2.3 คะแนนภาคทฤษฎี
- 3). ผลการตัดสินของคณะกรรมการตัดสินถือว่าเป็นที่สิ้นสุด

### 3.6 คณะกรรมการตัดสิน

ประกอบด้วยบุคลากรสำนักงานคณะกรรมการการอาชีวศึกษา ตัวแทนภาคละ 1 คน ผู้ทรงคุณวุฒิจากบุคคลภายนอก 2 คน ภายในภาคนั้น ๆ รวมบุคคลทำหน้าที่ ประธาน และเลขานุการ ทั้งสิ้น 9 คน

### 3.7 คณะกรรมการดำเนินงาน

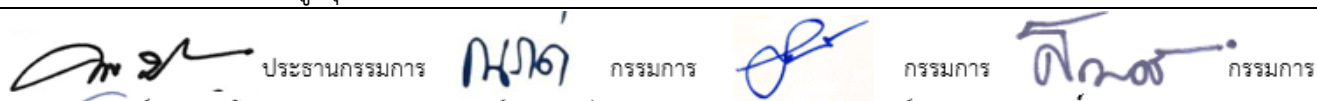
ประกอบด้วยบุคลากรสำนักงานคณะกรรมการการอาชีวศึกษาและบุคลากรภายนอก ร่วมกันจัดการประชุมร่วมกับคณะกรรมการตัดสิน เพื่อชี้แจงวัตถุประสงค์การแข่งขันและเกณฑ์การตัดสิน

## 4. การพิจารณาเหรียญรางวัลตามเกณฑ์มาตรฐาน

- 4.1 คะแนน ร้อยละ 80 ขึ้นไป ระดับเหรียญทอง
- 4.2 คะแนน ร้อยละ 70-79 ระดับเหรียญเงิน
- 4.3 คะแนน ร้อยละ 60-69 ระดับเหรียญทองแดง

## 5. การจัดอันดับรางวัล

- 5.1 ชนะเลิศ ได้คะแนนสูงสุด


  
 (นายทองจันทร์ ประทุมโถม) (นายณรงค์ หวังสิน) (นายจตุพร ศิลปะรัตน์) (นายสุรสิทธิ์ เบญญาวัฒนาศิริ)
   
 กรรมการ กรรมการ กรรมการ กรรมการ และเลขานุการ
   
 (นายธรรมบุญ นวมบางขัน) (นายมานพ ศรีนาราง) (นายธีรชัย เจียมจิต) (นายสัมพันธ์ ชูช่วย) (นายมานิตย์ พวงคำ)





**เกณฑ์ กติกา การแข่งขันทักษะวิชาชีพและทักษะพื้นฐาน**  
**ประเภทวิชาอุตสาหกรรม สาขาวิชาช่างไฟฟ้ากำลัง**  
**ทักษะการติดตั้งไฟฟ้าและควบคุมไฟฟ้า ระดับ ปวช.**  
**ระดับภาคเหนือ ครั้งที่ 35 ณ. วิทยาลัยเทคนิคแม่สอด จังหวัดตาก ปีการศึกษา 2566**

- 5.2 รองชนะเลิศอันดับ 1 ได้คะแนนรองจากรางวัลชนะเลิศ
- 5.3 รองชนะเลิศอันดับ 2 ได้คะแนนรองจากรางวัลรองชนะเลิศอันดับ 1
- 5.4 รองชนะเลิศอันดับ 3 ได้คะแนนรองจากรางวัลรองชนะเลิศอันดับ 2
- 5.5 รองชนะเลิศอันดับ 4 ได้คะแนนรองจากรางวัลรองชนะเลิศอันดับ 3
- 5.6 รางวัลชมเชย ได้คะแนนรองจากรางวัลรองชนะเลิศอันดับ 4

## 6. รางวัลที่ได้รับ

- 6.1 ชนะเลิศ ได้รับโล่รางวัลพร้อมเกียรติบัตร
- 6.2 รองชนะเลิศอันดับ 1 ได้รับเกียรติบัตร
- 6.3 รองชนะเลิศอันดับ 2 ได้รับเกียรติบัตร
- 6.4 รองชนะเลิศอันดับ 3 ได้รับเกียรติบัตร (เฉพาะระดับชาติ)
- 6.5 รองชนะเลิศอันดับ 4 ได้รับเกียรติบัตร (เฉพาะระดับชาติ)
- 6.6 รางวัลชมเชย ได้รับเกียรติบัตร (เฉพาะระดับชาติ)

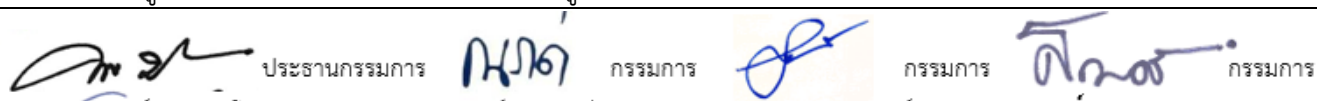
## หมายเหตุ

1. ผู้เข้าแข่งขันที่ทำคะแนนได้อยู่ในระดับตามเกณฑ์ ในข้อ 4 ได้รับเกียรติบัตรตามระดับคุณภาพ
2. ผู้เข้าแข่งขันที่ทำคะแนน ไม่อยู่ในเกณฑ์ข้อ 4 และข้อ 5 ได้รับเกียรติบัตรเข้าร่วมแข่งขัน
3. โล่รางวัลมอบให้สถานศึกษา เกียรติบัตรมอบให้ ผู้เข้าแข่งขัน และครูผู้ควบคุม
4. ผลการตัดสินของคณะกรรมการถือว่าเป็นที่สิ้นสุด

## 7. ข้อกำหนดการทำงาน

### 7.1 ข้อกำหนดทั่วไป

- 1) การวัดระยะใช้ตามแบบที่กำหนด
- 2) วงจรควบคุมมอเตอร์ให้ใช้ตามแบบที่กำหนด
- 3) ห้ามเตรียมแบบร่างหรือวัสดุภายนอกมาประกอบแบบร่างเพื่อเป็นแบบในการตัดต่อ (ยกเว้นมาสร้างแบบร่างที่หน้างานจากวัสดุจากคณะกรรมการจัดการแข่งขันเตรียมให้เท่านั้น)
- 4) อนุญาตให้ประกอบอุปกรณ์หน้าตู้และภายในตู้ควบคุมมอเตอร์ และอุปกรณ์ภายในตู้โหลดเซนเตอร์ก่อนทำการแข่งขัน และการตรวจสอบอุปกรณ์สามารถจ่ายไฟฟ้า หรือใช้มัลติมิเตอร์หรือวิธีการอื่น ๆ ได้ และห้ามครูผู้ควบคุมทีมเข้าช่วยเหลือ(วันตรวจสอบอุปกรณ์) โดยใช้เวลา 2 ชั่วโมง
- 5) อนุญาตให้นำวัสดุอุปกรณ์ที่ใช้สำหรับป้องกันความเสียหายของอุปกรณ์หน้าตู้และในตู้ควบคุมมอเตอร์
- 6) อนุญาตให้จัดเตรียมรางตัวซี รางDIN35 (รางปีกนก) ตัดตามขนาดและเจาะรูพร้อมติดตั้งมดัดด้วย
- 7) งานติดตั้งแล้วเสร็จ หมายถึง
  - 7.1) สายไฟฟ้าอยู่ในท่อร้อยสาย ในราง หรือในพื้นที่ปิด พร้อมทั้งจะทำการทดสอบวงจร
  - 7.2) เซอร์किตเบรกเกอร์ทุกตัวอยู่ในสถานะ OFF และปิดฝาหน้าตู้เรียบร้อย
  - 7.3) ทำความสะอาดพื้นที่การแข่งขัน เก็บเครื่องมือวัสดุอุปกรณ์ที่ใช้ในการแข่งขันออกนอกพื้นที่การแข่งขัน และผู้เข้าแข่งขันยกมือแจ้งคณะกรรมการ (ผู้เข้าแข่งขันไม่มีสิทธิ์กลับเข้าไปในพื้นที่การแข่งขัน)

  
 ประธานกรรมการ (นายทองจันทร์ ประทุมโถม)    กรรมการ (นายณรงค์ หวังสิน)    กรรมการ (นายจตุพร ศิลปะรัตน์)    กรรมการ (นายสุรสิทธิ์ เบญญาวัฒน์ศิริ)  
 กรรมการ (นายธรรมบุญ นวมบางขัน)    กรรมการ (นายมานพ ศรีนาราง)    กรรมการ (นายธีรชัย เจียมจิต)    กรรมการ (นายสุชัย ชูช่วย)    กรรมการและเลขานุการ (นายมานิษฐ์ พวงคำ)



**เกณฑ์ กติกา การแข่งขันทักษะวิชาชีพและทักษะพื้นฐาน**  
**ประเภทวิชาอุตสาหกรรม สาขาวิชาช่างไฟฟ้ากำลัง**  
**ทักษะการติดตั้งไฟฟ้าและควบคุมไฟฟ้า ระดับ ปวช.**  
**ระดับภาคเหนือ ครั้งที่ 35 ณ. วิทยาลัยเทคนิคแม่สอด จังหวัดตาก ปีการศึกษา 2566**

- 8) งานติดตั้งไม่เสร็จตามรูปแบบรายการภายในระยะเวลาที่กำหนด ไม่ตรวจให้คะแนน
- 9) การทดสอบการทำงานของวงจรไฟฟ้า ให้ผู้เข้าแข่งขันดำเนินการดังนี้
  - 9.1) ต่อแหล่งจ่ายไฟและต่อวงจรมอเตอร์ไฟฟ้าด้วยตนเองเท่านั้น
  - 9.2) ทดสอบการทำงานด้วยตนเอง คณะกรรมการให้การควบคุม
  - 9.3) ถ้าวางจรไม่ทำงาน ไม่อนุญาตให้แก้ไขวงจร และปรับตั้งค่าใด ๆ ทั้งสิ้น
- 10) การตรวจวัดระยะและระดับ ให้ใช้เครื่องมือของผู้เข้าแข่งขันตรวจวัด (ถ้าผู้เข้าแข่งขันไม่จัดเตรียม ให้ใช้ของส่วนของคณะกรรมการได้)
- 11) ไม่อนุญาตให้เจาะรูและกำหนดตำแหน่งเจาะรูของวัสดุอุปกรณ์ใด ๆ ก่อนการแข่งขันยกเว้นอุปกรณ์ที่คณะกรรมการจัดเตรียมให้
- 12) กำหนดระยะ (K) โดยคณะกรรมการตัดสินก่อนการแข่งขันภาคปฏิบัติ

### 7.2 ข้อกำหนดงานติดตั้งท่อร้อยสาย ระบบแสงสว่างและเต้ารับ

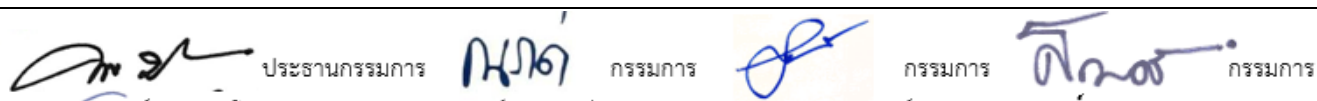
- 1) การวัดระยะและติดตั้งอุปกรณ์ให้เป็นไปตามแบบที่กำหนด
- 2) การต่อสายในกล่องต่อสายให้ใช้ Wire nut ทุกจุด ยกเว้นการต่อสายไฟตัวนำอ่อนกับตัวนำแข็ง
- 3) สายไฟฟ้าในท่อร้อยสาย ใช้สายรหัสชนิด 60227 IEC 01 ขนาดตามแบบ (ตามมาตรฐานการติดตั้งไฟฟ้าสำหรับประเทศไทย พ.ศ. 2556) สำหรับการแข่งขันครั้งนี้กำหนดให้
 

ระบบไฟฟ้า 3 เฟส L1 = สีน้ำตาล L2 = สีดำ L3 = สีเทา N = สีฟ้า G = สีเขียวหรือสีเขียวแถบเหลือง

ระบบไฟฟ้า 1 เฟส L = สีน้ำตาล N = สีฟ้า G = สีเขียวหรือสีเขียวแถบเหลือง

(หมายเหตุ ถ้าไม่สามารถหาสีที่กำหนดได้ ให้กำหนดสีใหม่ในที่ประชุมกรรมการชี้แจงและผู้เข้าแข่งขัน)

- 3.1) วงจรย่อยสำหรับเต้ารับให้ใช้สายไฟฟ้าชนิด 60227 IEC 01 ขนาด 2.5 ตร.มม.
- 3.2) วงจรย่อยสำหรับแสงสว่างให้ใช้สายไฟฟ้าชนิด 60227 IEC 01 ขนาด 2.5 ตร.มม.
- 3.3) วงจรสวิตช์ไปยงค์วงโคมให้ใช้สายไฟฟ้าชนิด 60227 IEC 01 ขนาด 1.5 ตร.มม.
- 3.4) การต่อสายไฟฟ้าของวงจรแสงสว่าง สายชนิด 60227 IEC 01 ขนาด 2.5 ตร.มม. สีฟ้า กับ สายชนิด 60227 IEC 01 ขนาด 1.5 ตร.มม. สีฟ้า ให้ต่อภายในกล่องต่อสายเท่านั้น
- 3.5) สายเมนจากหัวงูเท้า ให้ใช้สายชนิด 60227 IEC 01 ขนาด 10 ตร.มม. (อนุโลมให้ใช้ สายชนิด 60227 IEC 01 ขนาด 6 ตร.มม. เพื่อการแข่งขัน)
- 3.6) สายต่อหลักดินที่ต่อกับหลักดินให้ใช้สายชนิด 60227 IEC 01 ขนาด 10 ตร.มม.
- 4) กำหนดให้การต่อสายต่อฝากหลักภายในตู้โหลดเซนเตอร์ ต่อดังระหว่างบาร์นิวทรัลและบาร์กราวด์ในตู้โหลดเซนเตอร์ ตามขนาดและสีของสายต่อหลักดิน
- 5) กำหนดให้ต่อสายเมนนิวทรัลจากหัวงูเท้าต่อเข้าบาร์นิวทรัล
- 6) กำหนดให้ต่อสายต่อหลักดินกับบาร์นิวทรัล

  
 ประธานกรรมการ (นายทองจันทร์ ประทุมโถม) กรรมการ (นายณรงค์ หวังสิน) กรรมการ (นายจตุพร ศิลปรัตน์) กรรมการ (นายสุรสิทธิ์ เบญญาวัฒนาศิริ)  
 กรรมการ (นายธรรมบุญ นวมบางขัน) กรรมการ (นายมานพ ศรีนาราง) กรรมการ (นายธีรชัย เขียมจิต) กรรมการ (นายสุชัย ชูช่วย) กรรมการและเลขานุการ (นายมานิตย์ พวงคำ)



**เกณฑ์ กติกา การแข่งขันทักษะวิชาชีพและทักษะพื้นฐาน**  
**ประเภทวิชาอุตสาหกรรม สาขาวิชาช่างไฟฟ้ากำลัง**  
**ทักษะการติดตั้งไฟฟ้าและควบคุมไฟฟ้า ระดับ ปวช.**  
**ระดับภาคเหนือ ครั้งที่ 35 ณ. วิทยาลัยเทคนิคแม่สอด จังหวัดตาก ปีการศึกษา 2566**

- 7) การต่อสายเข้ากับเมนเซอร์กิตเบรกเกอร์ต้องย้าทางปลาตามขนาดของสายไฟฟ้า ยกเว้นการต่อสายเข้ากับบาร์เทอร์มินัลไม่ต้องย้าทางปลา
- 8) การต่อสายต่อหลักดินกับหลักดินด้วยแคลมป์รูปหัวใจ

### 7.3 ข้อกำหนดงานติดตั้งตู้ควบคุมมอเตอร์

- 1) การวัดระยะและติดตั้งอุปกรณ์ตามแบบที่กำหนด
- 2) สายไฟฟ้าในตู้ควบคุมมอเตอร์
  - 2.1) สายวงจรควบคุมและเครื่องวัดใช้สายชนิด 60227 IEC 02 ขนาด 1.5 sq.mm.
  - 2.2) สายวงจรกำลังใช้สายชนิด 60227 IEC 02 ขนาด 2.5 sq.mm.
  - 2.3) สายดินวงจรประกอบเครื่องวัดใช้สายชนิด 60227 IEC 02 ขนาด 2.5 sq.mm. สีเขียวหรือสีเขียวแถบเหลือง
- 3) หลอดไฟสัญญาณ กำหนดสีดังนี้ L1 = หลอดสีแดง L2 = หลอดสีเหลือง L3 = หลอดสีน้ำเงิน หรือตามที่คณะกรรมการจัดให้และกำหนดในที่ประชุม
- 4) การต่อวงจรควบคุมในตู้ควบคุมมอเตอร์ ให้ต่อจากหลักต่อสาย L1 ตามแบบวงจรควบคุมที่กำหนด
- 5) การต่อสายเข้าจุดต่ออุปกรณ์ให้ใช้ย้าปลายสายด้วยหางปลาตามขนาดยกเว้นเข้าจุดต่อเทอร์มินัลบล็อก
- 6) การต่อเทอร์มินัลในตู้ควบคุมเป็นไปตามแบบที่กำหนด (ถ้าจุดต่อ N มากกว่าหลายจุด อนุญาตให้นำไปต่อบริเวณที่ไม่ได้กำหนดตามแบบได้ แต่จุด N ตามแบบต้องมีเหมือนเดิม)
- 7) เจาะรูด้านล่างตู้ควบคุมมอเตอร์ ตามแบบพร้อมใส่คอนเนกเตอร์และบูชชิ่ง
- 8) สายวงจรไฟฟ้ากำลังร้อยผ่าน CT (ไม่พันรอบ CT)

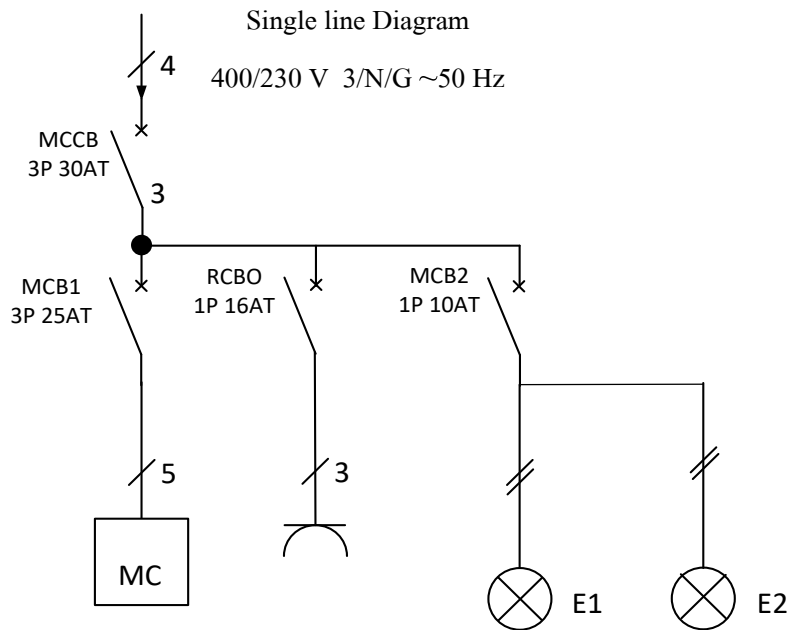
ประธานกรรมการ (นายทองจันทร์ ประทุมโถม) กรรมการ (นายณรงค์ หวังสิน) กรรมการ (นายจตุพร ศิลปะรัตน์) กรรมการ (นายสุรสิทธิ์ เบญญาวัฒนาศิริ)

กรรมการ (นายธรรมบุญ นวมบางขัน) กรรมการ (นายมานพ ศรีนาร่าง) กรรมการ (นายธีรชัย เจียมจิต) กรรมการ (นายสุชัย ชูช่วย) กรรมการและเลขานุการ (นายมาโนชญ์ พวงคำ)

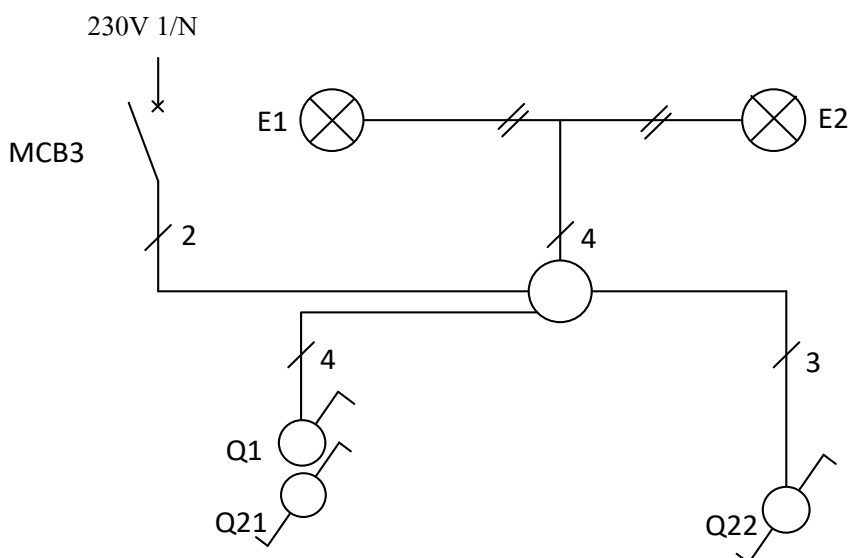


เกณฑ์ กติกา การแข่งขันทักษะวิชาชีพและทักษะพื้นฐาน  
 ประเภทวิชาอุตสาหกรรม สาขาวิชาช่างไฟฟ้ากำลัง  
 ทักษะการติดตั้งไฟฟ้าและควบคุมไฟฟ้า ระดับ ปวช.  
 ระดับภาคเหนือ ครั้งที่ 35 ณ. วิทยาลัยเทคนิคแม่สอด จังหวัดตาก ปีการศึกษา 2566

### แบบที่ 1 วงจรการติดตั้งไฟฟ้า



### Installation Diagram



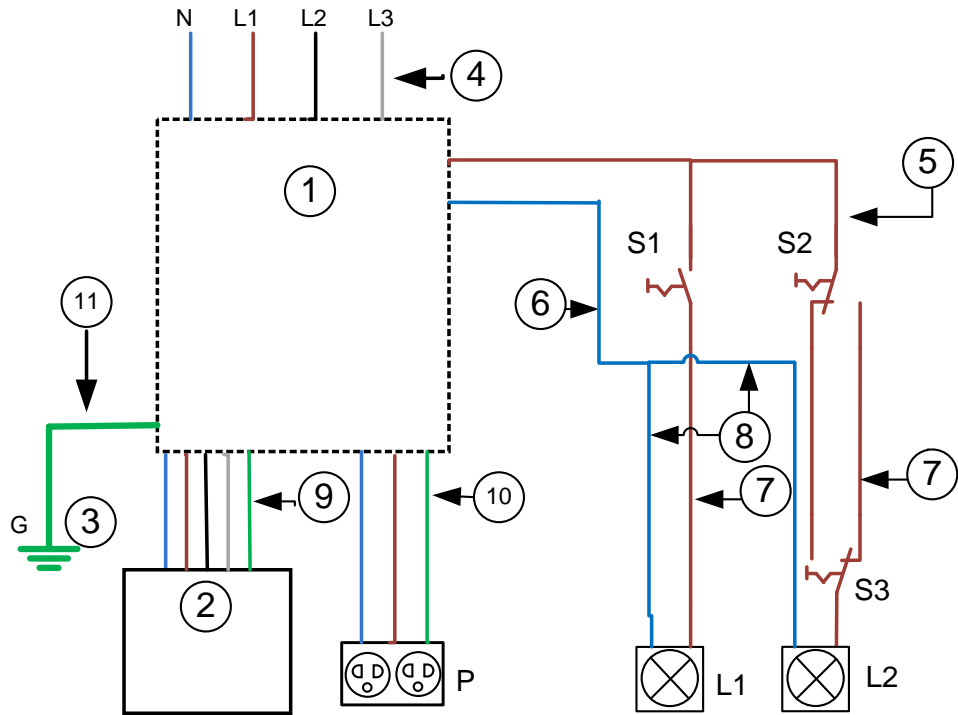
ประธานกรรมการ กรรมการ กรรมการ กรรมการ กรรมการ  
 (นายทองจันทร์ ประทุมโถม) (นายณรงค์ หวังสิน) (นายจตุพร ศิลประรัตน์) (นายสุรสิทธิ์ เบญญาวัฒนาศิริ)  
 กรรมการ กรรมการ กรรมการ กรรมการ กรรมการและเลขานุการ  
 (นายธรรมบุญ นวมบางชั้น)(นายมานพ ศรีนาราง) (นายธีรชัย เจียมจิต) (นายสัมพันธ์ ชูช่วย) (นายมาโนชญ์ พวงคำ)





เกณฑ์ กติกา การแข่งขันทักษะวิชาชีพและทักษะพื้นฐาน  
 ประเภทวิชาอุตสาหกรรม สาขาวิชาช่างไฟฟ้ากำลัง  
 ทักษะการติดตั้งไฟฟ้าและควบคุมไฟฟ้า ระดับ ปวช.  
 ระดับภาคเหนือ ครั้งที่ 35 ณ. วิทยาลัยเทคนิคแม่สอด จังหวัดตาก ปีการศึกษา 2566

แบบที่ 2 แบบขยายวงจรการติดตั้งไฟฟ้าพร้อมขนาดสายไฟฟ้า



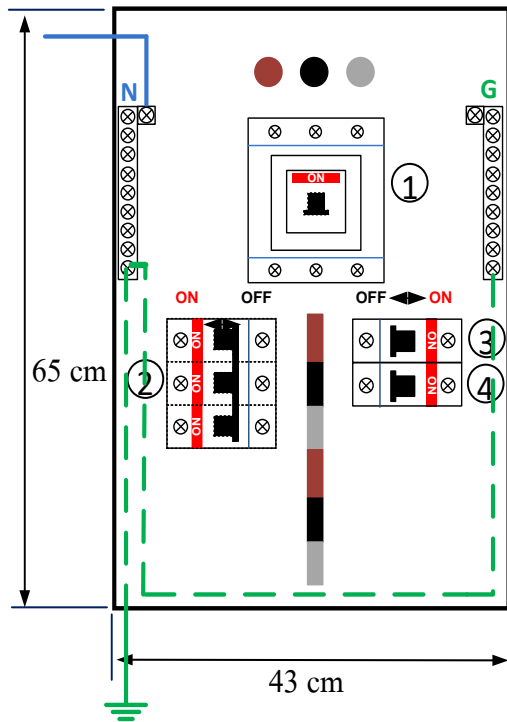
หมายเลข	รายการประกอบแบบวงจรไฟฟ้า
①	ตู้โพลิตเซอร์
②	ตู้ควบคุมมอเตอร์
③	หลักดิน
④	สายไฟฟ้า ชนิด 60227 IEC 01 ขนาด 6 ตร.มม. สีน้ำตาล,ดำ,เทา,ฟ้า
⑤	สายไฟฟ้า ชนิด 60227 IEC 01 ขนาด 2.5 ตร.มม. สีน้ำตาล
⑥	สายไฟฟ้า ชนิด 60227 IEC 01 ขนาด 2.5 ตร.มม. สีฟ้า
⑦	สายไฟฟ้า ชนิด 60227 IEC 01 ขนาด 1.5 ตร.มม. สีน้ำตาล
⑧	สายไฟฟ้า ชนิด 60227 IEC 01 ขนาด 1.5 ตร.มม. สีฟ้า
⑨	สายไฟฟ้า ชนิด 60227 IEC 01 ขนาด 2.5 ตร.มม. สีน้ำตาล,ดำ,เทา,ฟ้า,เขียว
⑩	สายไฟฟ้า ชนิด 60227 IEC 01 ขนาด 2.5 ตร.มม. สีน้ำตาล,ฟ้า,เขียว
⑪	สายต่อหลักดินและสายต่อฝากหลัก ชนิด 60227 IEC 01 ขนาด 10 ตร.มม. สีเขียว
Q1	สวิตช์ขั้วเดียวทางเดียว
Q21,Q22	สวิตช์ขั้วเดียวสองทาง
R	เต้ารับไฟฟ้า (Receptacle)

ประธานกรรมการ (นายทองจันทร์ ประทุมโถม) กรรมการ (นายณรงค์ หวังสิน) กรรมการ (นายจตุพร ศิลประรัตน์) กรรมการ (นายสุรสิทธิ์ เภญญาวัฒน์ศิริ)  
 กรรมการ (นายธรรมบุญ นวมบางชั้น) กรรมการ (นายมานพ ศรีนาราง) กรรมการ (นายธีรชัย เจริญจิต) กรรมการ (นายสัณชัย ชูช่วย) กรรมการและเลขานุการ (นายมานโชนย์ พวงคำ)



เกณฑ์ กติกา การแข่งขันทักษะวิชาชีพและทักษะพื้นฐาน  
 ประเภทวิชาอุตสาหกรรม สาขาวิชาช่างไฟฟ้ากำลัง  
 ทักษะการติดตั้งไฟฟ้าและควบคุมไฟฟ้า ระดับ ปวช.  
 ระดับภาคเหนือ ครั้งที่ 35 ณ. วิทยาลัยเทคนิคแม่สอด จังหวัดตาก ปีการศึกษา 2566

แบบที่ 3 แสดงตำแหน่งการติดตั้งอุปกรณ์ป้องกันและรายละเอียดการต่อระบบสายดินและสายต่อฝาก



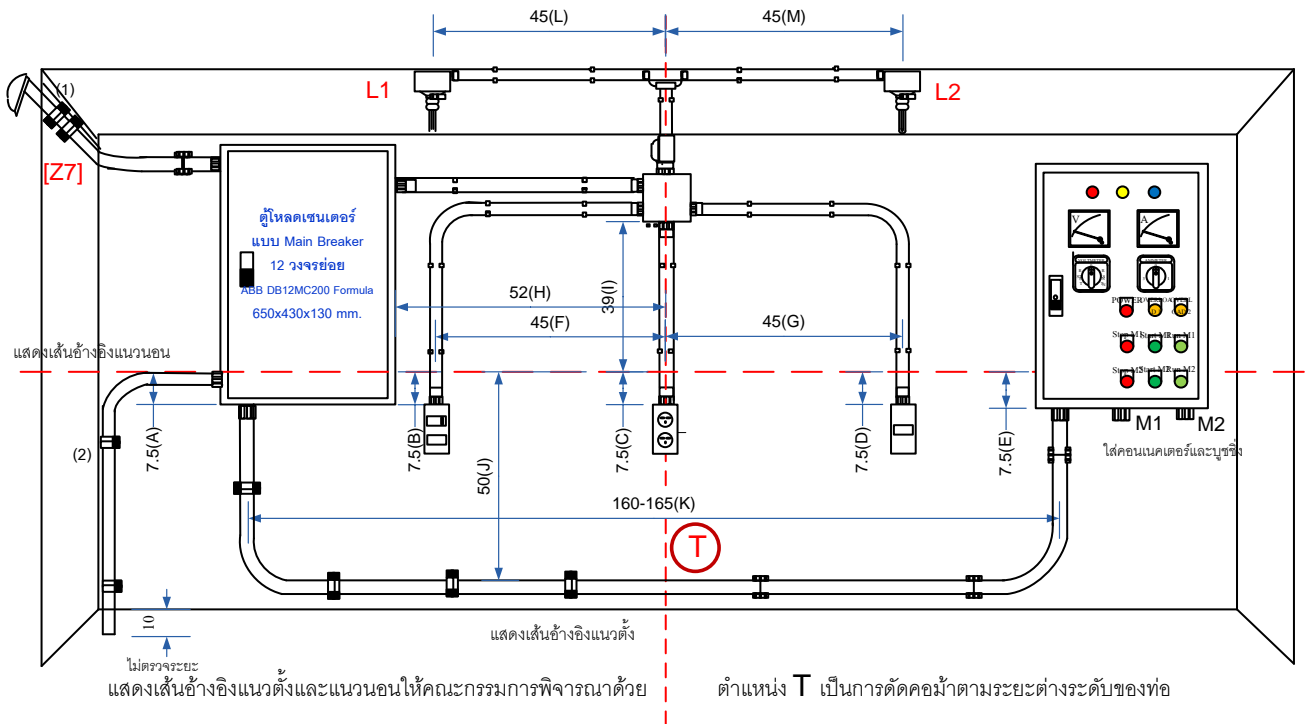
- ① MCCB 3P 30AT 10kA
- ② MCB 3P 25AT 6kA
- ③ MCB 1P 10AT 6kA
- ④ RCBO 1P 16AT 6 kA

ประธานกรรมการ กรรมการ กรรมการ กรรมการ กรรมการ  
 (นายทองจันทร์ ประทุมโฉม) (นายณรงค์ หวังสิน) (นายจตุพร ศิลประรัตน์) (นายสุรสิทธิ์ เบญญาวัฒนาศิริ)  
 กรรมการ กรรมการ กรรมการ กรรมการ กรรมการและเลขานุการ  
 (นายธรรมบุญ นวมบางขัน) (นายมานพ ศรีนาราง) (นายธีรชัย เจียมจิต) (นายสัมพันธ์ ชูช่วย) (นายมานิตย์ พวงคำ)

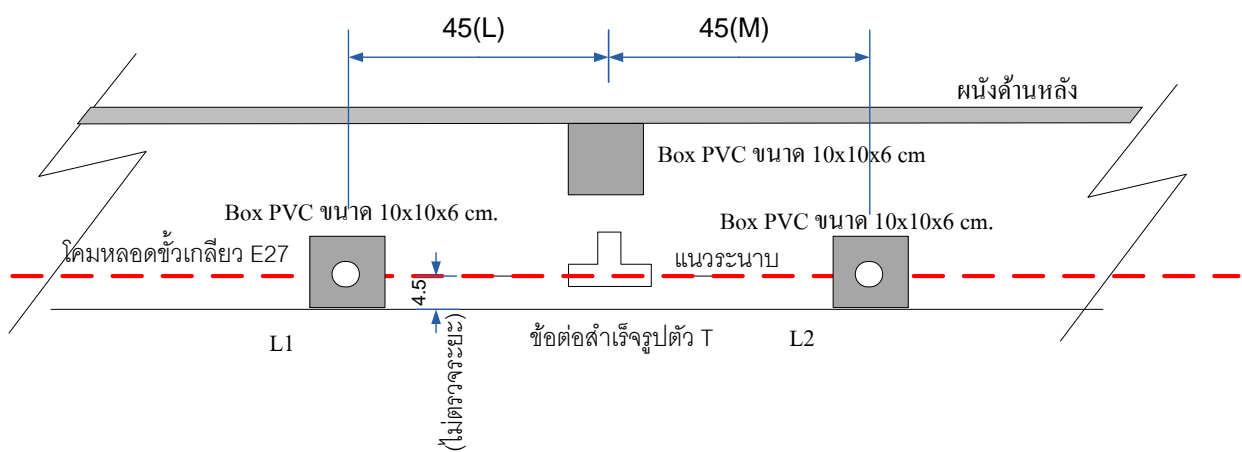


เกณฑ์ กติกา การแข่งขันทักษะวิชาชีพและทักษะพื้นฐาน  
 ประเภทวิชาอุตสาหกรรม สาขาวิชาช่างไฟฟ้ากำลัง  
 ทักษะการติดตั้งไฟฟ้าและควบคุมไฟฟ้า ระดับ ปวช.  
 ระดับภาคเหนือ ครั้งที่ 35 ณ. วิทยาลัยเทคนิคแม่สอด จังหวัดตาก ปีการศึกษา 2566

แบบที่ 4 แสดงตำแหน่งการติดตั้งอุปกรณ์และระยะการเดินท่อร้อยสายไฟฟ้า (หน่วยเป็นเซนติเมตร)



แบบขยายการติดตั้งดวงโคม LED, Box PVC ด้านบน (หน่วยเป็นเซนติเมตร)

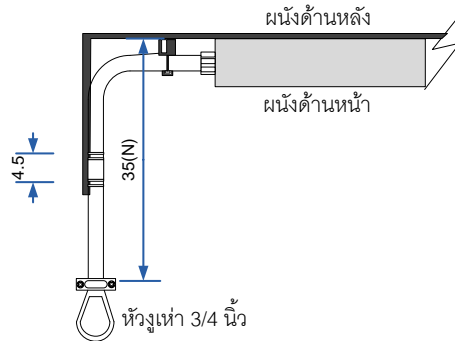


ประธานกรรมการ (นายทองจันทร์ ประทุมโถม) กรรมการ (นายณรงค์ หวังสิน) กรรมการ (นายจตุพร ศิลประรัตน์) กรรมการ (นายสุรสิทธิ์ เบญญาวัฒน์ศิริ)  
 กรรมการ (นายธรรมบุญ นวมบางขัน) กรรมการ (นายมานพ ศรีนาราง) กรรมการ (นายธีรชัย เขียมจิต) กรรมการ (นายสุชัย ชูช่วย) กรรมการและเลขานุการ (นายมาโนชญ์ พวงคำ)

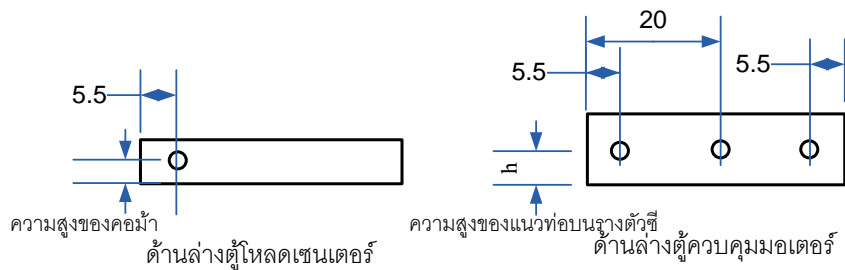


เกณฑ์ กติกา การแข่งขันทักษะวิชาชีพและทักษะพื้นฐาน  
 ประเภทวิชาอุตสาหกรรม สาขาวิชาช่างไฟฟ้ากำลัง  
 ทักษะการติดตั้งไฟฟ้าและควบคุมไฟฟ้า ระดับ ปวช.  
 ระดับภาคเหนือ ครั้งที่ 35 ณ. วิทยาลัยเทคนิคแม่สอด จังหวัดตาก ปีการศึกษา 2566

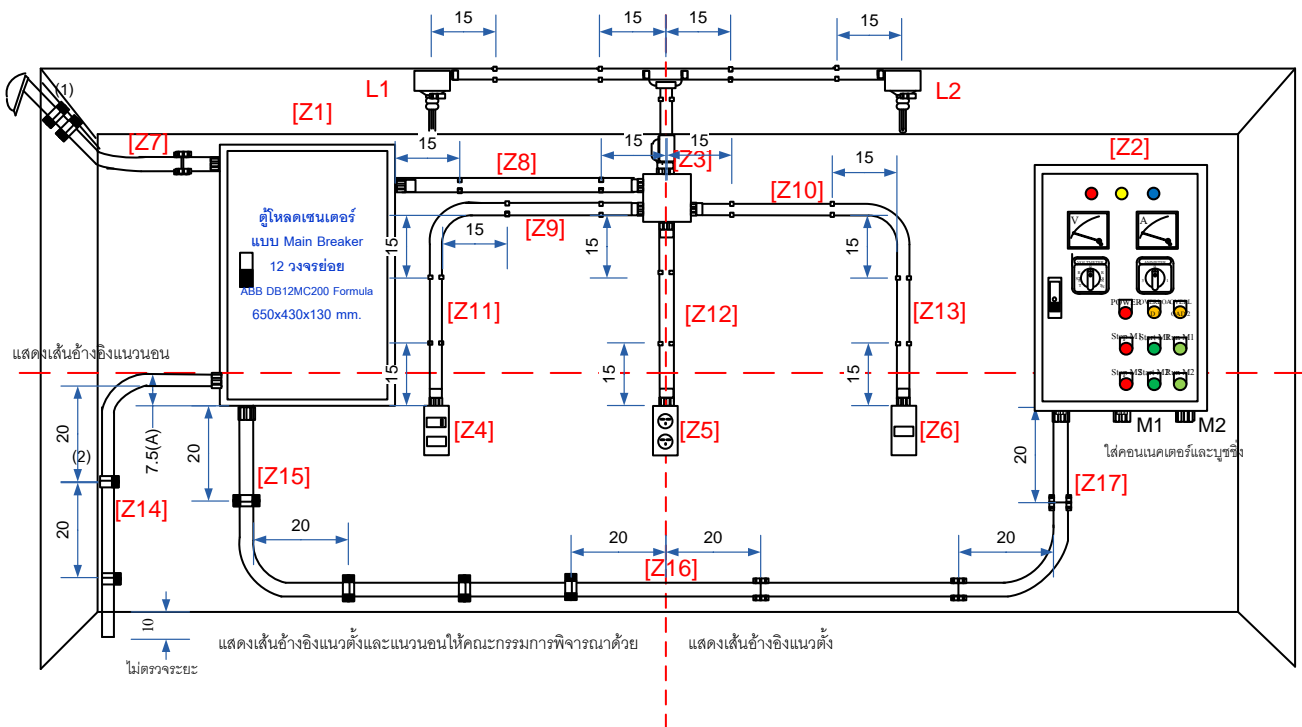
แบบขยายการติดตั้งตู้โหลดเซนเตอร์ด้านบน (หน่วยเป็นเซนติเมตร)



แบบขยายการเจาะรูด้านล่างของตู้



แบบที่ 5 แสดงตำแหน่งระยะการยึด strap และการวัดระดับน้ำ (หน่วยเป็นเซนติเมตร)



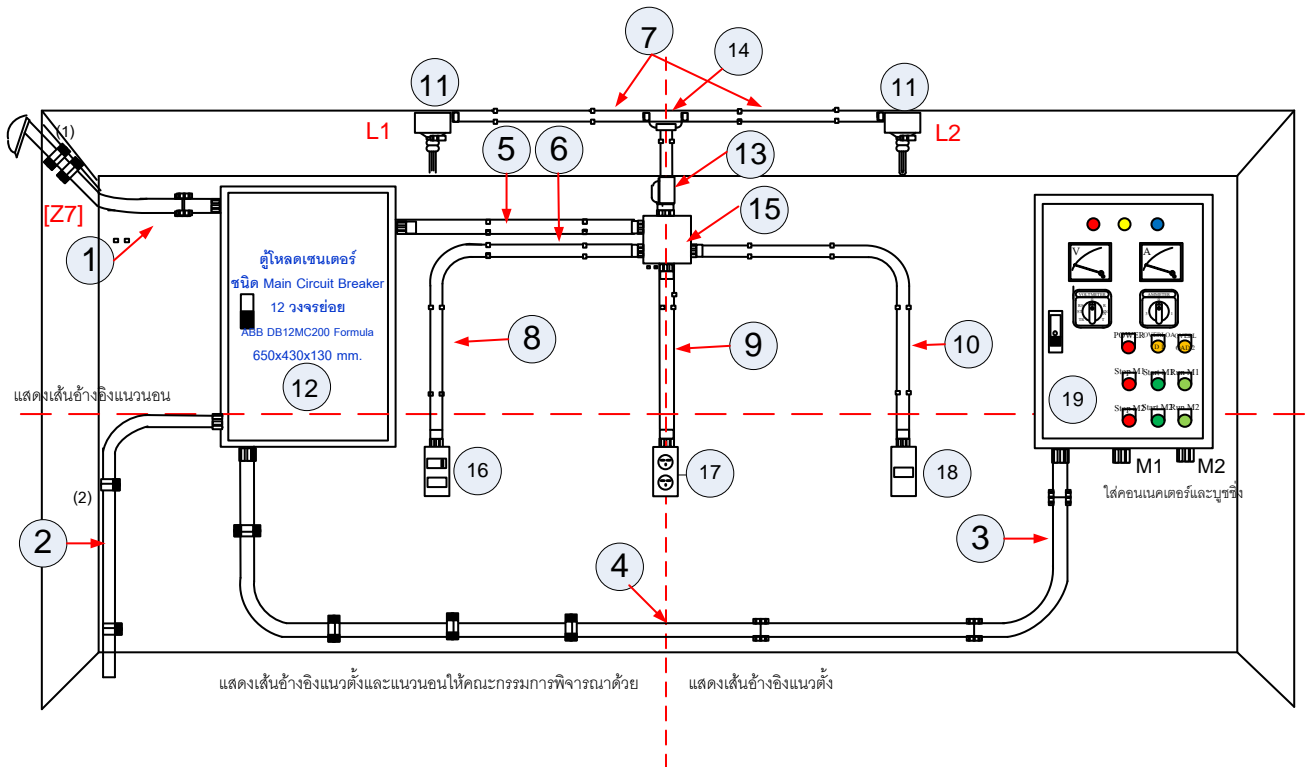
ประธานกรรมการ (นายทองจันทร์ ประทุมโถม) กรรมการ (นายณรงค์ หวังสิน) กรรมการ (นายจตุพร ศิลปรัตน์) กรรมการ (นายสุรสิทธิ์ เบญญาวัฒนาศิริ)  
 กรรมการ (นายธรรมบุญ นวมบางขัน) กรรมการ (นายมานพ ศรีนาราง) กรรมการ (นายธีรชัย เจียมจิต) กรรมการ (นายสุภัชชัย ชูช่วย) กรรมการและเลขานุการ (นายมานอชย์ พวงคำ)





เกณฑ์ กติกา การแข่งขันทักษะวิชาชีพและทักษะพื้นฐาน  
 ประเภทวิชาอุตสาหกรรม สาขาวิชาช่างไฟฟ้ากำลัง  
 ทักษะการติดตั้งไฟฟ้าและควบคุมไฟฟ้า ระดับ ปวช.  
 ระดับภาคเหนือ ครั้งที่ 35 ณ. วิทยาลัยเทคนิคแม่สอด จังหวัดตาก ปีการศึกษา 2566

แบบที่ 6 แสดงรายละเอียดชนิดของท่อร้อยสายและการจับยึด



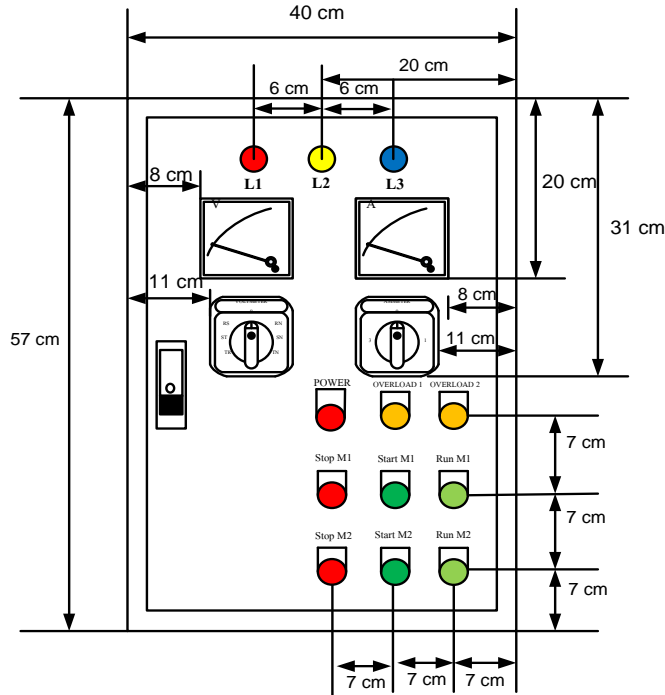
- ① ท่อ EMT ขนาด 3/4 นิ้ว จับยึดด้วย Double hole strap และแคลมป์ประกับ
- ② ท่อ EMT ขนาด 1/2 นิ้ว ดัดค่อม้าจับยึดด้วย Single hole strap
- ③ ท่อ EMT ขนาด 3/4 นิ้ว ดัดเป็นรูปตัว U จับยึดด้วยแคลมป์ประกับ และ จับยึดด้วย Double hole strap และดัดค่อม้าเข้าตู้ไหลตเซนเตอร์
- ④ ตำแหน่งของ ท่อ EMT ขนาด 3/4 นิ้ว ดัดค่อม้าสำหรับแนวต่างระดับ
- ⑤ ⑥ ⑦ ⑧ ⑨ ⑩ ท่อ PVC สีขาว ขนาด 20 มม. จับยึดด้วยแคลมป์ก้ามปู
- ⑪ หลอด LED พร้อมขั้วหลอดเกลียว E27 ติดตั้งบนฝา Box PVC 10x10x6 cm
- ⑫ ตู้ไหลตเซนเตอร์ ชนิด Main Circuit Breaker 12 วงจรย่อย ABB DB12MC200 Formula ขนาด 65x43x13 cm
- ⑬ ช่องอสำเร็จรูปแบบเปิดได้ 90 องศา ใช้กับท่อ PVC สีขาว 20 mm.
- ⑭ ข้อต่อสำเร็จรูป ตัว T แบบเปิดได้ใช้กับท่อ PVC สีขาว 20 mm.
- ⑮ Box PVC 10x10x6 cm
- ⑯ ⑰ ⑱ ก่อ่งลอย PVC ขนาด 2x4 นิ้ว
- ⑲ ตู้ควบคุมมอเตอร์ เบอร์ 3 ขนาด 40x57x20 cm.

ประธานกรรมการ (นายทองจันทร์ ประทุมโถม) กรรมการ (นายณรงค์ หวังสิน) กรรมการ (นายจตุพร ศิลประรัตน์) กรรมการ (นายสุรสิทธิ์ เบญญาวัฒน์มาศิริ)  
 กรรมการ (นายธรรมบุญ นวมบางขัน) กรรมการ (นายมานพ ศรีนาราง) กรรมการ (นายธีรชัย เขียมจิต) กรรมการ (นายสุชัย ชูช่วย) กรรมการและเลขานุการ (นายมานอชย์ พวงคำ)



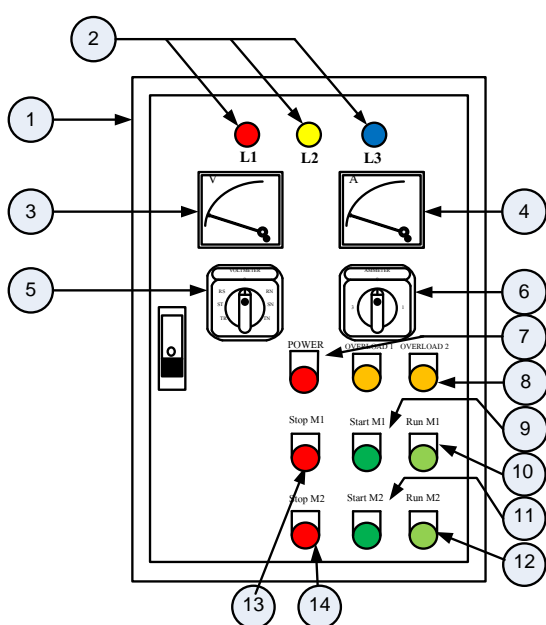
เกณฑ์ กติกา การแข่งขันทักษะวิชาชีพและทักษะพื้นฐาน  
 ประเภทวิชาอุตสาหกรรม สาขาวิชาช่างไฟฟ้ากำลัง  
 ทักษะการติดตั้งไฟฟ้าและควบคุมไฟฟ้า ระดับ ปวช.  
 ระดับภาคเหนือ ครั้งที่ 35 ณ. วิทยาลัยเทคนิคแม่สอด จังหวัดตาก ปีการศึกษา 2566

แบบที่ 7 แสดงตำแหน่งการจัดวางอุปกรณ์หน้าตู้ควบคุมมอเตอร์



หมายเหตุ ตู้ควบคุมมอเตอร์ ให้ผู้จัดการแข่งขันทำการเจาะรูหน้าตู้และทางเข้าสาย

แบบที่ 8 แสดงรายละเอียดและการจัดวางอุปกรณ์หน้าตู้ควบคุมมอเตอร์



- 1 ตู้เบอร์ 3 PMK
- 2 Pilot Lamp 220V 22 mm.RYB (CL-523)
- 3 Voltmeter 0-500V ขนาด 96-96 mm.
- 4 Ammeter 0-30A ขนาด 96-96 mm.
- 5 Voltmeter Selector Switch
- 6 Ammeter Selector Switch
- 7 Pilot lamp Power 22 mm.(CL-523R)
- 8 Pilot lamp Over load 22 mm.(CL-523Y)
- 9 Push Button Start M1 22 mm.(CP-10G-11)สีเขียว
- 10 Pilot lamp Run M1 22 mm.(CL-523G)
- 11 Push Button Start M2 22 mm.(CP-10G-11)สีเขียว
- 12 Pilot lamp Run M2 22 mm.(CL-523G)
- 13 Push Button Stop M1 22 mm.(CP-10R-11)สีแดง
- 14 Push Button Stop M2 22 mm.(CP-10R-11)สีแดง

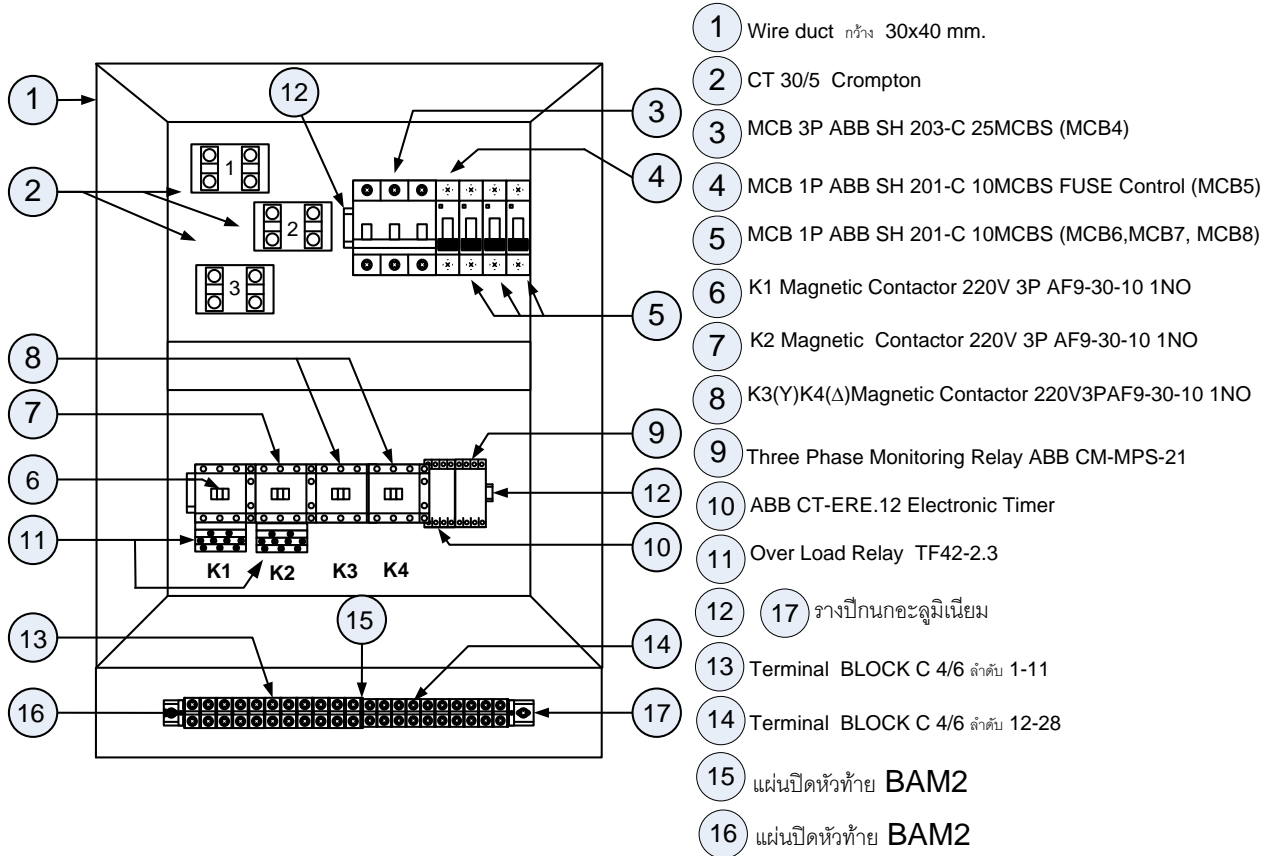
ประธานกรรมการ (นายทองจันทร์ ประทุมโฉม) กรรมการ (นายณรงค์ หวังสิน) กรรมการ (นายจตุพร ศิลปรัตน์) กรรมการ (นายสุรสิทธิ์ เภยญาวัฒน์มาศิริ)

กรรมการ (นายธรรมบุญ นวมบางชั้น)(นายมานพ ศรีนาราง) กรรมการ (นายธีรชัย เจียมจิต) กรรมการ (นายสุชัย ชูช่วย) กรรมการและเลขานุการ (นายมาโนชญ์ พวงคำ)



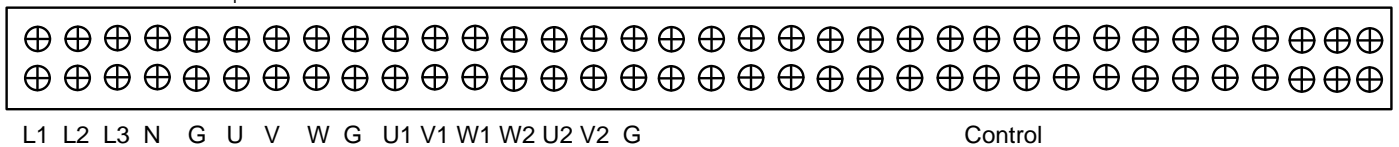
เกณฑ์ กติกา การแข่งขันทักษะวิชาชีพและทักษะพื้นฐาน  
 ประเภทวิชาอุตสาหกรรม สาขาวิชาช่างไฟฟ้ากำลัง  
 ทักษะการติดตั้งไฟฟ้าและควบคุมไฟฟ้า ระดับ ปวช.  
 ระดับภาคเหนือ ครั้งที่ 35 ณ. วิทยาลัยเทคนิคแม่สอด จังหวัดตาก ปีการศึกษา 2566

แบบที่ 9 แสดงรายละเอียดและการจัดวางอุปกรณ์ภายในตู้ Control



แบบที่ 10 แสดง รายละเอียดการต่อสายเข้า Terminal ภายใน

- หมายเหตุ
1. Terminal BLOCK ไม่ต้องใช้หางปลา
  2. จุดต่อ N ต่อตามแบบแต่สามารถต่อพ่วงในส่วนของ Control ควบ

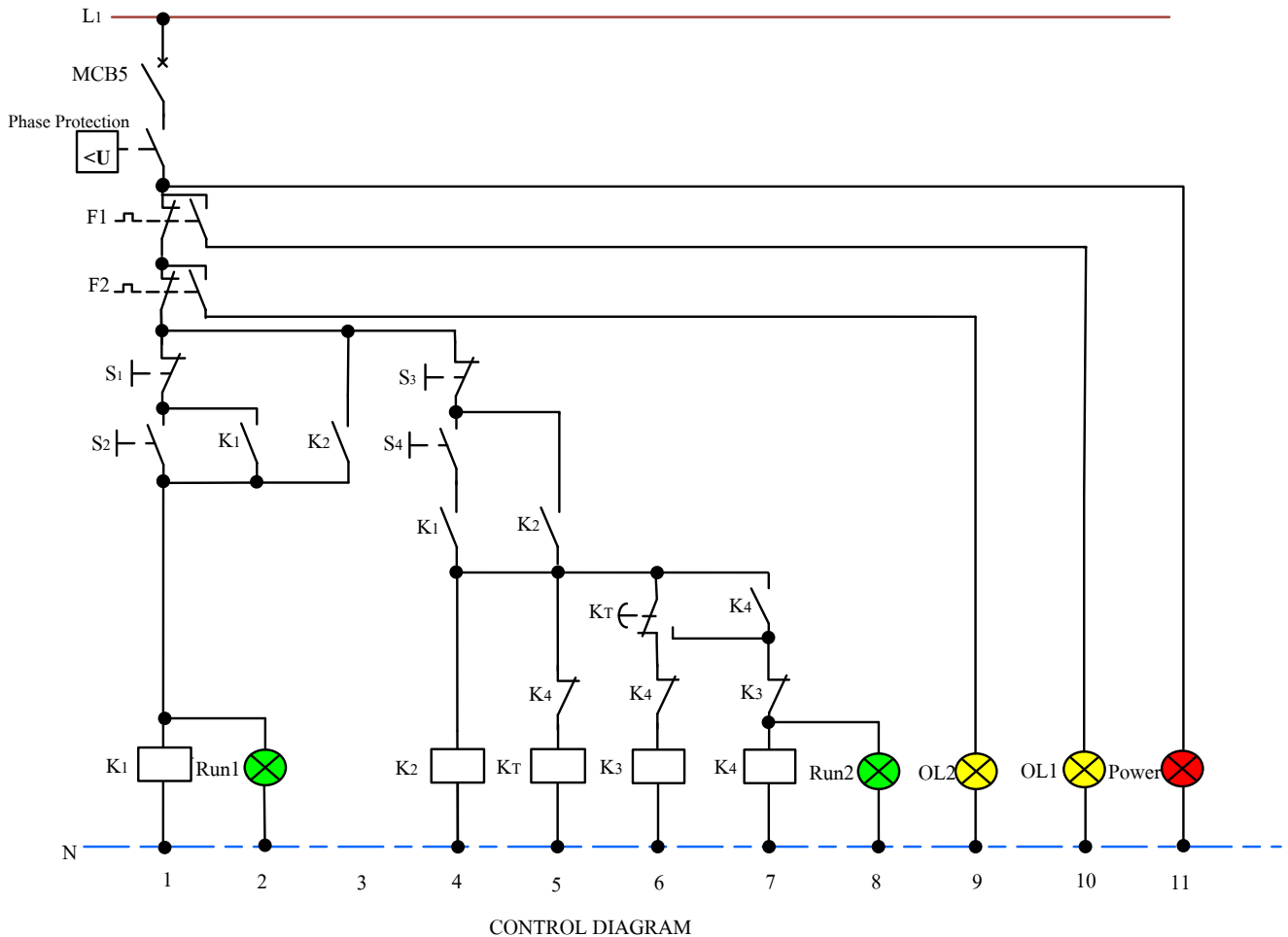


ประธานกรรมการ (นายทองจันทร์ ประทุมโฉม) กรรมการ (นายณรงค์ หวังสิน) กรรมการ (นายจตุพร ศิลปะรัตน์) กรรมการ (นายสุรสิทธิ์ เบญญาวัฒนาศิริ) กรรมการ (นายธรรมบุญ นวมบางขัน) กรรมการ (นายมานพ ศรีนาราง) กรรมการ (นายธีรชัย เขียมจิต) กรรมการ (นายสัณชัย ชูช่วย) กรรมการและเลขานุการ (นายมานโชนย์ พวงคำ)



เกณฑ์ กติกา การแข่งขันทักษะวิชาชีพและทักษะพื้นฐาน  
 ประเภทวิชาอุตสาหกรรม สาขาวิชาช่างไฟฟ้ากำลัง  
 ทักษะการติดตั้งไฟฟ้าและควบคุมไฟฟ้า ระดับ ปวช.  
 ระดับภาคเหนือ ครั้งที่ 35 ณ. วิทยาลัยเทคนิคแม่สอด จังหวัดตาก ปีการศึกษา 2566

แบบที่ 11 แสดงวงจรไฟฟ้าควบคุม (Control circuit)



หมายเหตุ กำหนดให้ MCB5 ต่อผ่าน MCB4 (MCB 3P 25AT)

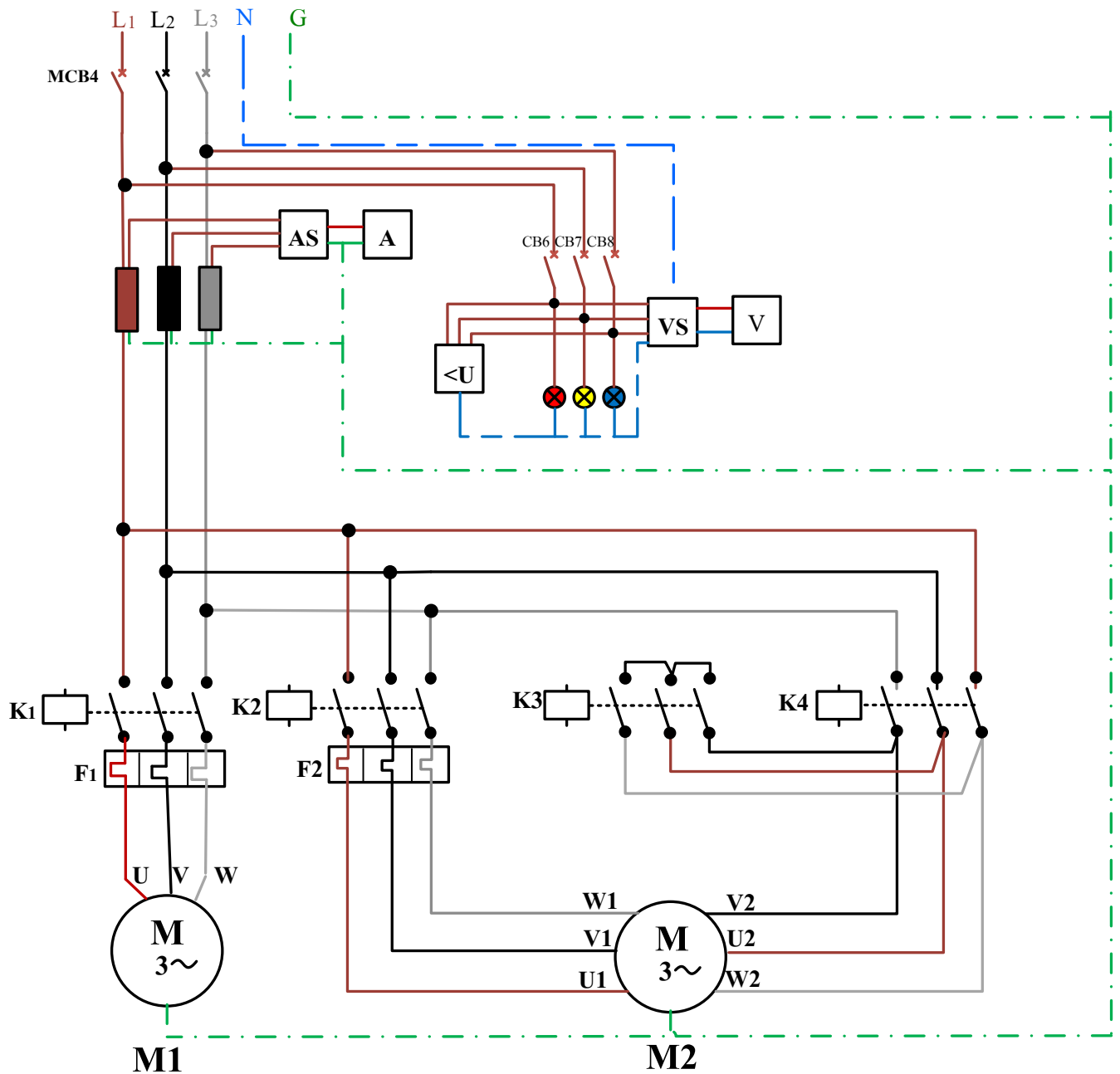
ประธานกรรมการ	กรรมการ	กรรมการ	กรรมการ
(นายทองจันทร์ ประทุมโฉม)	(นายณรงค์ หวังสิน)	(นายจตุพร ศิลประรัตน์)	(นายสุรสิทธิ์ เบญญาวัฒนาศิริ)
กรรมการ	กรรมการ	กรรมการ	กรรมการและเลขานุการ
(นายธรรมบุญ นวมบางชั้น)(นายมานพ ศรีนาราง)	(นายธีรชัย เจียมจิต)	(นายสัมพันธ์ ชูช่วย)	(นายมาโนชญ์ พวงคำ)





เกณฑ์ กติกา การแข่งขันทักษะวิชาชีพและทักษะพื้นฐาน  
 ประเภทวิชาอุตสาหกรรม สาขาวิชาช่างไฟฟ้ากำลัง  
 ทักษะการติดตั้งไฟฟ้าและควบคุมไฟฟ้า ระดับ ปวช.  
 ระดับภาคเหนือ ครั้งที่ 35 ณ. วิทยาลัยเทคนิคแม่สอด จังหวัดตาก ปีการศึกษา 2566

แบบที่ 12 แสดงวงจรไฟฟ้ากำลัง (Power Circuit)



หมายเหตุ

1. สายวงจรเครื่องวัดใช้ขนาด 1.5 mm.<sup>2</sup> IEC02

ประธานกรรมการ (นายทองจันทร์ ประทุมโฉม) กรรมการ (นายณรงค์ หวังสิน) กรรมการ (นายจตุพร ศิลปะรัตน์) กรรมการ (นายสุรสิทธิ์ เบญญาวัฒน์ศิริ)  
 กรรมการ (นายธรรมบุญ นวมบางชั้น) กรรมการ (นายมานพ ศรีนาราง) กรรมการ (นายธีรชัย เจียมจิต) กรรมการ (นายสุชัย ชูช่วย) กรรมการและเลขานุการ (นายมานอชย์ พวงคำ)



เกณฑ์ กติกา การแข่งขันทักษะวิชาชีพและทักษะพื้นฐาน  
 ประเภทวิชาอุตสาหกรรม สาขาวิชาช่างไฟฟ้ากำลัง  
 ทักษะการติดตั้งไฟฟ้าและควบคุมไฟฟ้า ระดับ ปวช.  
 ระดับภาคเหนือ ครั้งที่ 35 ณ. วิทยาลัยเทคนิคแม่สอด จังหวัดตาก ปีการศึกษา 2566

รายการอุปกรณ์แข่งขันทักษะวิชาชีพสาขาการติดตั้งและควบคุมไฟฟ้า (ทุกรายการ)

ที่	รายการ	จำนวน	ราคาต่อหน่วย	จำนวนเงิน
	งานติดตั้ง			
1	ท่อ EMT 3/4" ยี่ห้อ.....	2	เส้น	
2	Connector + Locknut EMT 3/4" + บุชซิง	5	ตัว	
3	แคลมป์ Strap Double Hole 3/4"	6	ตัว	
4	ประกับริาง C EMT 3/4"	4	คู่	
5	ราง C	1	เส้น	
6	หัวงูเท่า 3/4"	1	ตัว	
7	ท่อ EMT 1/2" ยี่ห้อ .....	1	เส้น	
8	Connector + Locknut EMT 1/2" + บุชซิง	1	ตัว	
9	แคลมป์Strap single Hole 1/2"	2	ตัว	
10	ท่อ PVC 20 mm. ยี่ห้อ .....	2	เส้น	
11	ข้อต่อสำเร็จรูปเปิดฝาได้ PVC 20 mm.	1	ตัว	
12	ข้อต่อสำเร็จรูปเปิดฝาได้ตัว T PVC 20 mm.	1	ตัว	
13	Connector PVC 20 mm.	13	ตัว	
14	แคลมป์ก้ามปู PVC 20 mm.	17	ตัว	
15	หลอดคอมแพคฟลูออเรสเซนต์หรือหลอด LED ชนิดขั้วเกลียว E27	2	อัน	
16	ขาหลอดเกลียว E27	2	อัน	
17	หางปลา (ใช้กับสายขนาด 6 sq.mm.)	4	อัน	
18	สวิตช์ 1 ทาง (สวิตช์ขั้วเดียวทางเดียว) ยี่ห้อ .....	1	อัน	
19	ฝาครอบ 2 ช่อง ยี่ห้อ .....	1	ฝา	
20	กล่องลอย PVC 2" x 4"	3	อัน	
21	กล่องพักสาย PVC 4" x 4" x 2"	3	อัน	
22	สวิตช์ 3 ทาง (สวิตช์ขั้วเดียวสองทาง) ยี่ห้อ .....	2	ตัว	
23	ฝาครอบ 1 ช่อง ยี่ห้อ .....	1	ฝา	
24	เต้ารับ 1 เฟส มีกราวด์แบบคู่ ยี่ห้อ.....	1	ตัว	
25	ฝาครอบเต้ารับ ยี่ห้อ.....	1	ฝา	
26	เทปพันสายไฟฟ้า	1	ม้วน	
27	สกรูเกลียวปล้อย #7- 1" หัวแฉกนูน	100	ตัว	

ประธานกรรมการ (นายทองจันทร์ ประทุมโถม) กรรมการ (นายณรงค์ หวังสิน) กรรมการ (นายจตุพร ศิลปะรัตน์) กรรมการ (นายสุรสิทธิ์ เบญญาวัฒนาศิริ)  
 กรรมการ (นายธรรมบุญ นวมบางชั้น) กรรมการ (นายมานพ ศรีนาราง) กรรมการ (นายธีรชัย เข็มมจิต) กรรมการ (นายสุชัย ชูช่วย) กรรมการและเลขานุการ (นายมานอชย์ พวงคำ)



เกณฑ์ กติกา การแข่งขันทักษะวิชาชีพและทักษะพื้นฐาน  
 ประเภทวิชาอุตสาหกรรม สาขาวิชาช่างไฟฟ้ากำลัง  
 ทักษะการติดตั้งไฟฟ้าและควบคุมไฟฟ้า ระดับ ปวช.  
 ระดับภาคเหนือ ครั้งที่ 35 ณ. วิทยาลัยเทคนิคแม่สอด จังหวัดตาก ปีการศึกษา 2566

ที่	รายการ	จำนวน	ราคาต่อหน่วย	จำนวนเงิน
28	สกรูเกลียวปล่อย#7- 1/2" หัวแฉกนูน	100	ตัว	
29	สายรหัสชนิด 60227 IEC 01 สีน้ำตาล ขนาด 6 sq.mm.	3	เมตร	
30	สายรหัสชนิด 60227 IEC 01 สีดำ ขนาด 6 sq.mm.	3	เมตร	
31	สายรหัสชนิด 60227 IEC 01 สีเทา ขนาด 6 sq.mm.	3	เมตร	
32	สายรหัสชนิด 60227 IEC 01 สีฟ้า ขนาด 6 sq.mm.	3	เมตร	
33	สายรหัสชนิด 60227 IEC 01 สีเขียวแถบเหลือง ขนาด 10 sq.mm.	3	เมตร	
34	สายรหัสชนิด 60227 IEC 01 สีฟ้า ขนาด 2.5 sq.mm.	15	เมตร	
35	สายรหัสชนิด 60227 IEC 01 สีเขียวแถบเหลือง ขนาด 2.5 sq.mm.	15	เมตร	
36	สายรหัสชนิด 60227 IEC 01 สีน้ำตาล ขนาด 2.5 sq.mm.	15	เมตร	
37	สายรหัสชนิด 60227 IEC 01 สีดำ ขนาด 2.5 sq.mm.	10	เมตร	
38	สายรหัสชนิด 60227 IEC 01 สีเทา ขนาด 2.5 sq.mm.	10	เมตร	
39	สายรหัสชนิด 60227 IEC 01 สีน้ำตาลขนาด1.5 sq.mm.	20	เมตร	
40	สายรหัสชนิด 60227 IEC 01 สีฟ้า ขนาด 1.5 sq.mm.	5	เมตร	
41	ไวร์นัท No.33 (สีเหลือง)	12	ตัว	
42	ไวร์นัท No.44 (สีแดง)	5	ตัว	
43	Load Center แบบ Main Circuit Breaker 12 ช่อง ยี่ห้อ ABB DB12MC200Formula	1	ใบ	
44	MCCB 3P 30AT/125AF 10kA ABB	1	ตัว	
45	MCB 3P 25AT/63AF 6kA SH203-C25 ABB	1	ตัว	
46	MCB 1P 10AT/63AF 6kA SH201-C10 ABB	1	ตัว	
47	RCBO 1P 16AT/63AF 6kA ABB	1	ตัว	
48	หลักกราวด์ขนาด ยาว 30 cm.	1	อัน	
49	แคลมป์หัวใจยึดแท่งกราวด์	1	อัน	
	<b>ตู้คอนโทรล</b>			
1	ตู้ No. 3 ยี่ห้อ PMK	1	ใบ	
2	MCB 3P 25AT/63AF 6kA SH203-C25 ABB	1	ตัว	
3	MCB 1P 10AT/63AF 6kA SH201-C10 ABB	4	ตัว	
4	Magnetic Contactor 220 V 3P AF09-30-10 100-250 VDC 1 NO Auxiliary + Contact ติดด้านหน้า CA4-01 1 NC 1 NO	4	ชุด	

ประธานกรรมการ (นายทองจันทร์ ประทุมโถม) กรรมการ (นายณรงค์ หวังสิน) กรรมการ (นายจตุพร ศิลปะรัตน์) กรรมการ (นายสุรสิทธิ์ เบญญาวัฒนาศิริ)  
 กรรมการ (นายธรรมบุญ นวมบางขัน) กรรมการ (นายมานพ ศรีนาราง) กรรมการ (นายธีรชัย เจียมจิต) กรรมการ (นายสุชัย ชูช่วย) กรรมการและเลขานุการ (นายมานอชย์ พวงคำ)



เกณฑ์ กติกา การแข่งขันทักษะวิชาชีพและทักษะพื้นฐาน  
 ประเภทวิชาอุตสาหกรรม สาขาวิชาช่างไฟฟ้ากำลัง  
 ทักษะการติดตั้งไฟฟ้าและควบคุมไฟฟ้า ระดับ ปวช.  
 ระดับภาคเหนือ ครั้งที่ 35 ณ. วิทยาลัยเทคนิคแม่สอด จังหวัดตาก ปีการศึกษา 2566

ที่	รายการ	จำนวน	ราคาต่อหน่วย	จำนวนเงิน
5	Thermal Overload Relay TF42-2.3 ABB	2	ตัว	
6	CT 50/5 A ยี่ห้อ crompton	3	ตัว	
7	Ammeter 30/5 A 96 x 96 mm.	1	ตัว	
8	Voltmeter 0-500 V 96 x 96 mm.	1	ตัว	
9	Ammeter Selector Switch ยี่ห้อ crompton	1	ตัว	
10	Voltmeter Selector Switch ยี่ห้อ crompton	1	ตัว	
11	Timer ABB CT-ERE.12	1	ตัว	
12	Three-phase monitoring relay CM-MPS -21 ยี่ห้อ ABB	1	ตัว	
13	Terminal Block C 4/6 Grey (Tico)	35	ตัว	
14	แผ่นปิดหัวท้าย BAM2 (Terminal Block C4/6 Grey,Tico)	3	ตัว	
15	Push button Switch 1 NO,1 NC.GREEN (CP1-10G-11)	2	ตัว	
16	Push button Switch 1 NO, 1 NC. RED (CP1-10R-11)	2	ตัว	
17	Pilot Lamp 220 V. Ø 22 m.m. (CL2-523R)	2	ตัว	
18	Pilot Lamp 220 V. Ø 22 m.m. (CL2-523G)	2	ตัว	
19	Pilot Lamp 220 V. Ø 22 m.m. (CL2-523Y)	3	ตัว	
20	Pilot Lamp 220 V. Ø 22 m.m. (CL2-523B)	1	ตัว	
21	Legend Plate Ø 25 (ติดหน้าตู้)	9	ตัว	
22	Wire duct กว้าง 30 mm. สูง 40 mm.	1	เส้น	
23	สายรหัสชนิด 60227 IEC 02 สีน้ำตาล 2.5 sq.mm.	10	เมตร	
24	สายรหัสชนิด 60227 IEC 02 สีดำ ขนาด2.5 sq.mm.	10	เมตร	
25	สายรหัสชนิด 60227 IEC 02 สีเทา ขนาด2.5 sq.mm.	10	เมตร	
26	สายรหัสชนิด 60227 IEC 02 สีน้ำตาล ขนาด1.5 sq.mm.	70	เมตร	
27	สายรหัสชนิด 60227 IEC 02 สีฟ้า 1.5 ขนาดsq.mm.	10	เมตร	
28	สายรหัสชนิด 60227 IEC 02 สีเขียว/เหลือง ขนาด 2.5 sq.mm.	10	เมตร	
29	Cable Ties 4"(ขาว)	1	ถุง	
30	หางปลาแฉก 1.25 – 3 S (สีแดง)	200	ตัว	
31	หางปลาแฉก 2 – 3 S (สีน้ำเงิน)	100	ตัว	
32	หางปลาแบบเข็ม(พิน) 1.25 – 3 S (สีแดง)	50	ตัว	

ประธานกรรมการ (นายทองจันทร์ ประทุมโถม) กรรมการ (นายณรงค์ หวังสิน) กรรมการ (นายจตุพร ศิลปะรัตน์) กรรมการ (นายสุรสิทธิ์ เบญญาวัฒนาศิริ)  
 กรรมการ (นายธรรมบุญ นวมบางชั้น) กรรมการ (นายมานพ ศรีนาราง) กรรมการ (นายธีรชัย เจียมจิต) กรรมการ (นายสุวิชัย ชูช่วย) กรรมการและเลขานุการ (นายมานอชย์ พวงคำ)





เกณฑ์ กติกา การแข่งขันทักษะวิชาชีพและทักษะพื้นฐาน  
 ประเภทวิชาอุตสาหกรรม สาขาวิชาช่างไฟฟ้ากำลัง  
 ทักษะการติดตั้งไฟฟ้าและควบคุมไฟฟ้า ระดับ ปวช.  
 ระดับภาคเหนือ ครั้งที่ 35 ณ. วิทยาลัยเทคนิคแม่สอด จังหวัดตาก ปีการศึกษา 2566

ที่	รายการ	จำนวน	ราคาต่อหน่วย	จำนวนเงิน
33	รางปีกนก (DIN35) อะลูมิเนียม	1	เส้น	
34	ไส้ไก่ 15 m.m.	1	เมตร	
35	สกรูเกลียวหัวสว่าน 1/2"	100	ตัว	
36	สกรูเกลียวดำ 1/2."	100	ตัว	
37	แป้นกาวจัดรีส์ 1" (ตีนตุ๊กแก)	20	อัน	
38	กล่องพลาสติกแบบล้อเลื่อน	1	ใบ	

ประธานกรรมการ (นายทองจันทร์ ประทุมโถม) กรรมการ (นายณรงค์ หวังฮีน) กรรมการ (นายจตุพร ศิลปะรัตน์) กรรมการ (นายสุรสิทธิ์ เบญญาวัฒนาศิริ)  
 กรรมการ (นายธรรมบุญ นวมบางชั้น) กรรมการ (นายมานพ ศรีนาราง) กรรมการ (นายธีรชัย เจียมจิต) กรรมการ (นายสุชัย ชูช่วย) กรรมการและเลขานุการ (นายมาโนชญ์ พวงคำ)



เกณฑ์ กติกา การแข่งขันทักษะวิชาชีพและทักษะพื้นฐาน  
ประเภทวิชาอุตสาหกรรม สาขาวิชาช่างไฟฟ้ากำลัง  
ทักษะการติดตั้งไฟฟ้าและควบคุมไฟฟ้า ระดับ ปวช.  
ระดับภาคเหนือ ครั้งที่ 35 ณ. วิทยาลัยเทคนิคแม่สอด จังหวัดตาก ปีการศึกษา 2566

รายการอุปกรณ์แข่งขันทักษะวิชาชีพทักษะการติดตั้งและควบคุมไฟฟ้า  
ได้รับการสนับสนุน จากบริษัท บริษัท ภัทรเมธากิจ จำกัดและบริษัท ภัทรอุตสาหกรรม จำกัด

ที่	รายการ	จำนวน	ราคาต่อหน่วย	จำนวนเงิน
1	ตู้ No. 3 ยี่ห้อ PMK	1	ใบ	
2	Legend Plate Ø 25 (ติดหน้าตู้)	12	ตัว	

รายการอุปกรณ์แข่งขันทักษะวิชาชีพทักษะการติดตั้งและควบคุมไฟฟ้า  
ได้รับการสนับสนุนจาก บริษัท เฟลปส์ ดอตคอม อินเทอร์เน็ตเซ็นแนล ไทยแลนด์ จำกัด

ที่	รายการ	จำนวน	ราคาต่อหน่วย	จำนวนเงิน
1	สายรหัสชนิด IEC 01 สีน้ำตาล # 6 sq.mm.	3	เมตร	
2	สายรหัสชนิด IEC 01 สีดำ ขนาด 6 sq.mm.	3	เมตร	
3	สายรหัสชนิด IEC 01 สีเทา ขนาด 6 sq.mm.	3	เมตร	
4	สายรหัสชนิด IEC 01 สีฟ้า ขนาด 6 sq.mm.	3	เมตร	
5	สายรหัสชนิด IEC 01 สีเขียวแถบเหลือง ขนาด 10 sq.mm.	3	เมตร	
6	สายรหัสชนิด IEC 01 สีฟ้า ขนาด 2.5 sq.mm.	15	เมตร	
7	สายรหัสชนิด IEC 01 สีเขียวแถบเหลือง ขนาด 2.5 sq.mm.	15	เมตร	
8	สายรหัสชนิด IEC 01 สีน้ำตาล ขนาด 2.5 sq.mm.	20	เมตร	
9	สายรหัสชนิด IEC 01 สีดำ ขนาด 2.5 sq.mm.	15	เมตร	
10	สายรหัสชนิด IEC 01 สีเทา ขนาด 2.5 sq.mm.	15	เมตร	
11	สายรหัสชนิด IEC 01 สีน้ำตาล ขนาด 1.5 sq.mm.	40	เมตร	
12	สายรหัสชนิด IEC 01 สีฟ้า ขนาด 1.5 sq.mm.	5	เมตร	
13	สายรหัสชนิด IEC 02 สีน้ำตาล ขนาด 2.5 sq.mm.	10	เมตร	
14	สายรหัสชนิด IEC 02 สีดำ ขนาด 2.5 sq.mm.	10	เมตร	
15	สายรหัสชนิด IEC 02 สีเทา ขนาด 2.5 sq.mm.	10	เมตร	
16	สายรหัสชนิด IEC 02 สีน้ำตาล ขนาด 1.5 sq.mm.	70	เมตร	
17	สายรหัสชนิด IEC 02 สีฟ้า ขนาด 1.5 sq.mm.	10	เมตร	
18	สายรหัสชนิด IEC 02 สีเขียวแถบเหลือง ขนาด 2.5 sq.mm.	10	เมตร	

ประธานกรรมการ (นายทองจันทร์ ประทุมโถม) กรรมการ (นายณรงค์ หวังสิน) กรรมการ (นายสุรสิทธิ์ เบญญาวัฒนาศิริ) กรรมการ (นายจตุพร ศิลปะรัตน์) กรรมการ (นายสุรสิทธิ์ เบญญาวัฒนาศิริ) กรรมการ (นายธรรมบุญ นวมบางขัน) กรรมการ (นายมานพ ศรีนาราง) กรรมการ (นายธีรชัย เข็มจิต) กรรมการ (นายสุชัย ชูช่วย) กรรมการและเลขานุการ (นายมานอชย์ พวงคำ)



เกณฑ์ กติกา การแข่งขันทักษะวิชาชีพและทักษะพื้นฐาน  
 ประเภทวิชาอุตสาหกรรม สาขาวิชาช่างไฟฟ้ากำลัง  
 ทักษะการติดตั้งไฟฟ้าและควบคุมไฟฟ้า ระดับ ปวช.  
 ระดับภาคเหนือ ครั้งที่ 35 ณ. วิทยาลัยเทคนิคแม่สอด จังหวัดตาก ปีการศึกษา 2566

รายการอุปกรณ์แข่งขันทักษะวิชาชีพทักษะการติดตั้งไฟฟ้าและควบคุมไฟฟ้า  
 ให้สถานศึกษาจัดเตรียมมาเพื่อการแข่งขัน

ที่	รายการ	จำนวน	ราคาต่อหน่วย	จำนวนเงิน
1	MCCB 3P30AT/125AF A1A125TMF30-400 3pF F ABB	1	ตัว	
2	MCB 3P 25AT/63AF 6kA SH203-C25 ABB	2	ตัว	
3	MCB 1P 10AT/63AF 6kA SH201-C10 ABB	5	ตัว	
4	RCBO 16AT/63AF 6kA ABB	1	ตัว	
5	Magnetic Contactor 220 V 3P AF09-30-10 100-250 vDC 1 NO Auxiliary+Contact ติดด้านหน้า CA4-01, 1NC 1NO (& Bar Link F/W) ABB	4	ชุด	
6	Thermal Overload Relay TF42-2.3 ABB	2	ตัว	
7	Timer CT-ERE.12 ABB	1	ตัว	
8	Three-phase monitoring relay CM-MPS -21S ยี่ห้อ ABB	1	ตัว	
9	Push button Switch 1 NO,1 NC.GREEN (CP1-10G-11)	2	ตัว	
10	Push button Switch 1 NO, 1 NC. RED (CP1-10R-11)	2	ตัว	
11	Pilot Lamp 220 V. Ø 22 m.m. (CL2-523R)	2	ตัว	
12	Pilot Lamp 220 V. Ø 22 m.m. (CL2-523G)	2	ตัว	
13	Pilot Lamp 220 V. Ø 22 m.m. (CL2-523Y)	3	ตัว	
14	Pilot Lamp 220 V. Ø 22 m.m. (CL2-523B)	1	ตัว	
15	CT 50/5 A ยี่ห้อ crompton	3	ตัว	
16	Amp meter 30/5 A 96 x 96 mm.	1	ตัว	
17	Voltmeter 0-500 V 96 x 96 mm.	1	ตัว	
18	Ammeter Selector Switch ยี่ห้อ crompton	1	ตัว	
19	Voltmeter Selector Switch ยี่ห้อ crompton	1	ตัว	

- หมายเหตุ** 1. สถานศึกษาสามารถยืมอุปกรณ์ผลิตภัณฑ์ยี่ห้อ ABB. จากบริษัท เอ บี บี อิเล็กทริกฟิเคชั่น (ประเทศไทย) จำกัด เพื่อใช้ในการแข่งขันและส่งมอบคืนในวันแข่งขัน
2. รายการที่ 15-19 ให้สถานศึกษาจัดเตรียมมาจากสถานศึกษา

ประธานกรรมการ (นายทองจันทร์ ประทุมโถม) กรรมการ (นายณรงค์ หวังสิน) กรรมการ (นายจตุพร ศิลปะรัตน์) กรรมการ (นายสุรสิทธิ์ เบญญาวัฒน์ศิริ)

กรรมการ (นายธรรมบุญ นวมบางขัน) กรรมการ (นายมานพ ศรีนาราง) กรรมการ (นายธีรชัย เจียมจิต) กรรมการ (นายสุชัย ชูช่วย) กรรมการและเลขานุการ (นายมานิตย์ พวงคำ)



เกณฑ์ กติกา การแข่งขันทักษะวิชาชีพและทักษะพื้นฐาน  
 ประเภทวิชาอุตสาหกรรม สาขาวิชาช่างไฟฟ้ากำลัง  
 ทักษะการติดตั้งไฟฟ้าและควบคุมไฟฟ้า ระดับ ปวช.  
 ระดับภาคเหนือ ครั้งที่ 35 ณ. วิทยาลัยเทคนิคแม่สอด จังหวัดตาก ปีการศึกษา 2566

รายการวัสดุอุปกรณ์แข่งขันทักษะวิชาชีพทักษะการติดตั้งไฟฟ้าและควบคุมไฟฟ้า  
 ส่วนของสถานศึกษา (ประมาณการค่าวัสดุการแข่งขัน)

ประมาณการ ค่าวัสดุที่ผู้เข้าแข่งขันชำระเงินในวันรายงานตัว ณ. วิทยาลัย..... เป็นจำนวนเงิน = ..... บาท  
 (.....)

ที่	รายการ	จำนวน	ราคาต่อหน่วย	จำนวนเงิน
1	Load Center แบบ Main Circuit Breaker 12 ช่อง ยี่ห้อ ABB DB12MC200Formula	1	ใบ	
2	Terminal Block C 4/6 Grey (Tico)	35	ตัว	
3	แผ่นปิดหัวท้าย BAM4 (Terminal Block C4/6 Grey,Tico)	3	ตัว	
4	ท่อ EMT 3/4" ยี่ห้อ.....	2	เส้น	
5	Connector + Locknut EMT 3/4" + บูชชิง	5	ตัว	
6	แคลมป์ Strap Double Hole 3/4"	6	ตัว	
7	ประกับริาง C EMT 3/4"	4	คู่	
8	ราง C	1	เส้น	
9	หัวงูเห่า 3/4"	1	ตัว	
10	ท่อ EMT 1/2" ยี่ห้อ .....	1	เส้น	
11	Connector + Locknut EMT 1/2" + บูชชิง	1	ตัว	
12	แคลมป์Strap single Hole 1/2"	2	ตัว	
13	ท่อ PVC 20 mm. ยี่ห้อ .....	2	เส้น	
14	ข้อต่อสำเร็จรูปเปิดฝาได้ PVC 20 mm.	1	ตัว	
15	ข้อต่อสำเร็จรูปเปิดฝาได้ตัว T PVC 20 mm.	1	ตัว	
16	Connector PVC 20 mm.	13	ตัว	
17	แคลมป์ก้ามปู PVC 20 mm.	17	ตัว	
18	หลอดคอมแพคฟลูออเรสเซนต์หรือหลอด LED ชนิดขั้วเกลียว E27	2	อัน	
19	ขาหลอดเกลียว E27	2	อัน	
20	หางปลากลมเปลือย (ใช้กับสายขนาด 6 sq.mm.)	4	อัน	
21	สวิตช์ ขั้วเดียวทางเดียว ยี่ห้อ .....	1	อัน	
22	ฝาครอบ 2 ช่อง ยี่ห้อ .....	1	ฝา	
23	กล่องลอย PVC 2" x 4"	3	อัน	
24	กล่องพักสาย Box PVC 4" x 4" x 2"	3	อัน	

ประธานกรรมการ (นายทองจันทร์ ประทุมโถม) กรรมการ (นายณรงค์ หวังสิน) กรรมการ (นายจตุพร ศิลปะรัตน์) กรรมการ (นายสุรสิทธิ์ เบญญาวัฒนาศิริ)  
 กรรมการ (นายธรรมบุญ นวมบางชั้น) กรรมการ (นายมานพ ศรีนาราง) กรรมการ (นายธีรชัย เจียมจิต) กรรมการ (นายสุชัย ชูช่วย) กรรมการและเลขานุการ (นายมานอชย์ พวงคำ)



เกณฑ์ กติกา การแข่งขันทักษะวิชาชีพและทักษะพื้นฐาน  
 ประเภทวิชาอุตสาหกรรม สาขาวิชาช่างไฟฟ้ากำลัง  
 ทักษะการติดตั้งไฟฟ้าและควบคุมไฟฟ้า ระดับ ปวช.  
 ระดับภาคเหนือ ครั้งที่ 35 ณ. วิทยาลัยเทคนิคแม่สอด จังหวัดตาก ปีการศึกษา 2566

25	สวิตช์ ขั้วเดียวสองทาง ยี่ห้อ .....	2	ตัว		
26	ฝาครอบ 1 ช่อง ยี่ห้อ .....	1	ฝา		
27	เต้ารับ 1 เฟส มีกราวด์แบบคู่ ยี่ห้อ.....	1	ตัว		
28	ฝาครอบเต้ารับ ยี่ห้อ.....	1	ฝา		
29	เทปพันสายไฟฟ้า	1	ม้วน		
30	ไวร์นัต No.33 (สีเหลือง)	12	ตัว		
31	สกรูเกลียวปลั๊อย #7- 1" หัวแฉกนูน	100	ตัว		
32	สกรูเกลียวปลั๊อย#7- 1/2" หัวแฉกนูน	100	ตัว		
33	ไวร์นัต No.44 (สีแดง)	5	ตัว		
34	หลักกราวด์ขนาด ยาว 30 cm.	1	อัน		
35	แคลมป์หัวใจยึดแท่งกราวด์	1	อัน		
36	Wire duct กว้าง 30 mm. สูง 40 mm.	1	เส้น		
37	Cable Ties 4"(ขาว)	1	ถุง		
38	หางปลาแฉก 1.25 – 3 S (สีแดง)	200	ตัว		
39	หางปลาแฉก 2 – 3 S (สีน้ำเงิน)	100	ตัว		
40	หางปลาแบบเข็ม(พิน) 1.25 – 3 S (สีแดง)	50	ตัว		
41	รางปีกนก (DIN 35) อะลูมิเนียม	1	เส้น		
42	ไส้ไก่ 15 m.m.	1	เมตร		
43	สกรูเกลียวหัวสว่าน 1/2"	100	ตัว		
44	สกรูเกลียวดำ 1/2."	100	ตัว		
45	แป้นกาวจัดรูส 1" (ตีนตุ๊กแก)	20	อัน		
46	กล่องพลาสติกแบบล้อเลื่อน	1	ใบ		

รายการ 1-3 บริษัท ภัทรเมธากิจ จำกัด (ผู้ออกไปเสร็จรับเงิน)

รายการ 4-46 ร้านค้าท้องถิ่น จังหวัดตาก (ผู้ออกไปเสร็จรับเงิน)

ประธานกรรมการ (นายทองจันทร์ ประทุมโถม) กรรมการ (นายณรงค์ หวังสิน) กรรมการ (นายจตุพร ศิลปะรัตน์) กรรมการ (นายสุรสิทธิ์ เบญญาวัฒนาศิริ)  
 กรรมการ (นายธรรมบุญ นวมบางชั้น) กรรมการ (นายมานพ ศรีนาราง) กรรมการ (นายธีรชัย เจียมจิต) กรรมการ (นายสุชัย ชูช่วย) กรรมการและเลขานุการ (นายมาโนชญ์ พวงคำ)





เกณฑ์ กติกา การแข่งขันทักษะวิชาชีพและทักษะพื้นฐาน  
 ประเภทวิชาอุตสาหกรรม สาขาวิชาช่างไฟฟ้ากำลัง  
 ทักษะการติดตั้งไฟฟ้าและควบคุมไฟฟ้า ระดับ ปวช.  
 ระดับภาคเหนือ ครั้งที่ 35 ณ. วิทยาลัยเทคนิคแม่สอด จังหวัดตาก ปีการศึกษา 2566

รายการประเมินการตรวจให้คะแนน

ที่	รายการตรวจ	คะแนน เต็ม	ได้ คะแนน	จุดตรวจ / ตัวบ่งชี้
1	กิจนิสัย	15		
	1.1 การจัดเตรียมเครื่องมือ	1		จัดวางเครื่องมือก่อนและขณะปฏิบัติงานได้เรียบร้อย ตัดครั้งละ 1 คะแนน
	1.2 การใช้เครื่องมือ - การใช้เครื่องมือตัดและตัดต่อ EMT - การใช้เครื่องมือตัดและตัดต่อ PVC - การใช้เครื่องมือลบคมท่อ - การใช้เครื่องมือร้อยสาย - การใช้ถุงมือและหมวกนิรภัยสมบูรณ์ สำหรับงานติดตั้งท่อไฟฟ้า	6		ใช้เครื่องมือผิดประเภท ตัดครั้งละ 1 คะแนน ไม่สวมถุงมือและหมวกนิรภัย ตัดครั้งละ 1 คะแนน ใช้ไขควงไฟฟ้าไร้สายชั้นสกรูขั้วต่อสายของอุปกรณ์ ไฟฟ้า ตัดครั้งละ 1 คะแนน
	1.3 การแต่งกาย	1		ถูกต้องตามระเบียบที่กำหนดได้ 1 คะแนน (ไม่ถูกต้องได้ 0 คะแนน)
	1.4 ความสะอาดบริเวณพื้นที่ปฏิบัติงาน	3		มีการทำความสะอาดพื้นที่หลังปฏิบัติงาน ได้ 3 คะแนน ไม่มีการทำความสะอาดพื้นที่หลังปฏิบัติงาน ได้ 0 คะแนน
	1.5 ความปลอดภัยในการปฏิบัติงาน	3		ปฏิบัติงานด้วยความปลอดภัยได้ 3 คะแนน ปฏิบัติงานไม่มีความปลอดภัยตัดครั้งละ 1คะแนน
	1.6 ปฏิบัติงานตามขั้นตอน	1		ปฏิบัติงานตามขั้นตอนการติดตั้งถูกต้องครบถ้วน ได้ 1 คะแนน ปฏิบัติงานผิดขั้นตอนการติดตั้ง ได้ 0 คะแนน

ประธานกรรมการ (นายทองจันทร์ ประทุมโถม) กรรมการ (นายณรงค์ หวังสิน) กรรมการ (นายจตุพร ศิลปะรัตน์) กรรมการ (นายสุรสิทธิ์ เบญญาวัฒนาศิริ)  
 กรรมการ (นายธรรมบุญ นวมบางขัน) กรรมการ (นายมานพ ศรีนาราง) กรรมการ (นายธีรชัย เจียมจิต) กรรมการ (นายสุชัย ชูช่วย) กรรมการและเลขานุการ (นายมานอชย์ พวงคำ)



เกณฑ์ กติกา การแข่งขันทักษะวิชาชีพและทักษะพื้นฐาน  
 ประเภทวิชาอุตสาหกรรม สาขาวิชาช่างไฟฟ้ากำลัง  
 ทักษะการติดตั้งไฟฟ้าและควบคุมไฟฟ้า ระดับ ปวช.  
 ระดับภาคเหนือ ครั้งที่ 35 ณ. วิทยาลัยเทคนิคแม่สอด จังหวัดตาก ปีการศึกษา 2566

รายการประเมินการตรวจให้คะแนน

ที่	รายการตรวจ	คะแนน เต็ม	ได้ คะแนน	จุดตรวจ / ตัวบ่งชี้
2	เวลา	10		
	2.1 เสร็จในเวลา	10		เสร็จในเวลา ลำดับที่ 1-3 ได้ 10 คะแนน เสร็จในเวลา ลำดับที่ 4-6 ได้ 8 คะแนน เสร็จในเวลา ลำดับที่ 7-9 ได้ 6 คะแนน เสร็จในเวลา ลำดับที่ 10 เป็นต้นไป ได้ 4 คะแนน เสร็จไม่ทันเวลาได้ 0 คะแนน

ประธานกรรมการ กรรมการ กรรมการ กรรมการ กรรมการ  
 (นายทองจันทร์ ประทุมโถม) (นายณรงค์ หวังสิน) (นายจตุพร ศิลปะรัตน์) (นายสุรสิทธิ์ เบญญาวัฒนาศิริ)  
 กรรมการ กรรมการ กรรมการ กรรมการ กรรมการและเลขานุการ  
 (นายธรรมบุญ นวมบางชั้น)(นายมานพ ศรีนาราง) (นายธีรชัย เขียมจิต) (นายสัมพันธ์ ชูช่วย) (นายมาโนชญ์ พวงคำ)



เกณฑ์ กติกา การแข่งขันทักษะวิชาชีพและทักษะพื้นฐาน  
 ประเภทวิชาอุตสาหกรรม สาขาวิชาช่างไฟฟ้ากำลัง  
 ทักษะการติดตั้งไฟฟ้าและควบคุมไฟฟ้า ระดับ ปวช.  
 ระดับภาคเหนือ ครั้งที่ 35 ณ. วิทยาลัยเทคนิคแม่สอด จังหวัดตาก ปีการศึกษา 2566

รายการประเมินการตรวจให้คะแนน

ที่	รายการตรวจ	คะแนน เต็ม	ได้ คะแนน	จุดตรวจ / ตัวบ่งชี้
3	ความถูกต้องของวงจรแสงสว่าง และเต้ารับ	30		
	3.1 วงจรอุปกรณ์ป้องกันกระแสเกิน ของบริภัณฑ์ประธาน (ตู้โหลดเซน เตอร์)	2		การวางตำแหน่ง ติดตั้ง สัญลักษณ์ และเลือกใช้ เซอร์กิตเบรกเกอร์ ถูกต้อง ควบคุมวงจรไฟฟ้า แสงสว่าง วงจรเต้ารับ และวงจรควบคุมมิเตอร์ ตามแบบที่ 1 และ แบบที่ 3 (ไม่ต้องเปิดฝาตู้) (ถูกต้องตามแบบได้ 2 คะแนน ผิด ให้ 0 คะแนน)
	3.2 วงจรไฟฟ้าแสงสว่างควบคุมด้วย สวิตช์ขั้วเดียวสองทาง	10		วงจรไฟฟ้าแสงสว่างแสดงผลการทำงาน ถูกต้อง (ถูกต้องตามแบบได้ 10 คะแนน ผิด ให้ 0 คะแนน)
	3.3 วงจรไฟฟ้าแสงสว่างควบคุม สวิตช์ทางเดียว	10		วงจรไฟฟ้าแสงสว่างแสดงผลการทำงานและติดตั้ง ถูกต้อง (ถูกต้องตามแบบได้ 10 คะแนน ผิด ให้ 0 คะแนน)
	3.4 วงจรเต้ารับพร้อมสายดิน	5		เต้ารับทำงานถูกต้องติดตั้งตามแบบ วสท. (ติดตั้ง เรียงขั้วเฟส นิวทรัล และสายดิน แบบทวนเข็มนาฬิกา เมื่อมองจากด้านหน้า ) (ถูกต้องตามแบบได้ 5 คะแนน ผิด ให้ 0 คะแนน)
	3.5 วงจรเครื่องตัดกระแสไฟฟ้ารั่ว	3		ทดสอบการทำงานถูกต้อง (ถูกต้องได้ 3 คะแนน ผิดให้ 0 คะแนน)

หมายเหตุ

- คณะกรรมการจะพิจารณาผลลัพธ์ของการแสดงการทำงานโดยนักเรียนเป็นผู้ทดสอบเท่านั้น ไม่สามารถแก้ไขหรือหาข้อบกพร่องอื่น ๆ ได้
- คณะกรรมการจะไม่พิจารณาเหตุสุดวิสัยที่เกิดจากการปฏิบัติใด ๆ เช่น ชันสกรูไม่แน่นสาเหตุไฟไม่ครบเฟส ไม่ตั้งค่าอุปกรณ์เป็นสาเหตุให้วงจรไม่ทำงานตามที่กำหนดหรือไม่สามารถทำงานได้ อุปกรณ์ชำรุดเนื่องจากให้ตรวจสอบอุปกรณ์ก่อนแข่งขัน

ประธานกรรมการ (นายทองจันทร์ ประทุมโถม) กรรมการ (นายณรงค์ หวังสิน) กรรมการ (นายจตุพร ศิลปะรัตน์) กรรมการ (นายสุรสิทธิ์ เบญญาวัฒนาศิริ)  
 กรรมการ (นายธรรมบุญ นวมบางขัน) กรรมการ (นายมานพ ศรีนาราง) กรรมการ (นายธีรชัย เขียมจิต) กรรมการ (นายสุชัย ชูช่วย) กรรมการและเลขานุการ (นายมานโซ้ย พวงคำ)



เกณฑ์ กติกา การแข่งขันทักษะวิชาชีพและทักษะพื้นฐาน  
 ประเภทวิชาอุตสาหกรรม สาขาวิชาช่างไฟฟ้ากำลัง  
 ทักษะการติดตั้งไฟฟ้าและควบคุมไฟฟ้า ระดับ ปวช.  
 ระดับภาคเหนือ ครั้งที่ 35 ณ. วิทยาลัยเทคนิคแม่สอด จังหวัดตาก ปีการศึกษา 2566

รายการประเมินการตรวจให้คะแนน

ที่	รายการตรวจ	คะแนน เต็ม	ได้ คะแนน	จุดตรวจ / ตัวบ่งชี้
4	ความถูกต้องวงจรควบคุมมอเตอร์	80		
	4.1 วงจรควบคุมการเรียงลำดับ	15		เงื่อนไข M1 ทำงานก่อน M2 กดสวิตช์ Start S2 มอเตอร์ M1 ทำงาน กดสวิตช์ Start S4 มอเตอร์ M2 ทำงาน เงื่อนไข M2 หยุดทำงานก่อน M1 กดสวิตช์ Stop S3 มอเตอร์ M2 หยุด กดสวิตช์ Stop S1 มอเตอร์ M1 หยุด (ทำงานตามเงื่อนไข 15 คะแนน ไม่ทำงานตาม เงื่อนไข 0 คะแนน)
	4.2 วงจรควบคุมแบบสตาร์-เดลตา	15		มอเตอร์ M2 ทำงานเริ่มเดินแบบสตาร์-เดลตา ถูกต้อง ตามเงื่อนไขที่กำหนด (ทำงาน 15 คะแนน ไม่ทำงาน 0 คะแนน)
	4.3 วงจรกำลัง (หมายเหตุ วงจร ควบคุมข้อ 4.1 หรือ 4.2 ไม่ทำงาน วงจรกำลังได้คะแนน 0 คะแนน)	20		-วงจรทำงานถูกต้อง มอเตอร์ไฟฟ้าทำงานถูกต้อง (ทำงาน 20 คะแนน ไม่ทำงานหรือวงจรควบคุมข้อที่ 4.1 หรือ 4.2 ไม่ทำงานได้ 0 คะแนน)
	4.4 วงจรเครื่องวัดแรงดันไฟฟ้า	6		แสดงผลการทำงานถูกต้อง (ไม่ถูกต้องตัด จุดละ 1 คะแนน)
	4.5 วงจรเครื่องวัดกระแสไฟฟ้า	6		แสดงผลการทำงานถูกต้อง (ไม่ถูกต้องตัด จุดละ 1 คะแนน)
	4.6 วงจร Phase Monitoring Relay	10		-ลำดับเฟสทำงานถูกต้อง -ทดสอบจำลองสถานการณ์ ระบบไฟฟ้าไม่ครบเฟส (ถูกต้องได้ 10 คะแนน ไม่ถูกต้อง 0 คะแนน)
	4.7 หลอดไฟแสดงผล	4		หลอดไฟแสดงผลถูกต้อง โค้ดสีของหลอดไฟแสดงผลถูกต้อง (ไม่ถูกต้องตัดจุดละ 0.5 คะแนน)
	4.8 วงจรป้องกันโหลดเกินมอเตอร์ (โอ เวอร์โวลต์รีเลย์)	4		จำลองการตัดวงจร (ทริบโอเวอร์โวลต์รีเลย์) ตัวใดตัว หนึ่งหรือทั้งสองตัว และมีผลให้ M1 และ M2 ไม่ ทำงาน (ถูกต้องได้ 4 คะแนน ไม่ถูกต้อง 0 คะแนน)

หมายเหตุ การทดสอบวงจรกำลังไม่ทำงานตามเงื่อนไขกรณี ให้พิจารณาทดสอบวงจรควบคุมโดยไม่ต่อโหลดเพื่อ  
ตรวจสอบเฉพาะวงจรควบคุมเท่านั้น

ประธานกรรมการ (นายทองจันทร์ ประทุมโฉม) กรรมการ (นายณรงค์ หวังสิน) กรรมการ (นายจตุพร ศิลปะรัตน์) กรรมการ (นายสุรสิทธิ์ เบญญาวัฒนาศิริ)  
 กรรมการ (นายธรรมบุญ นวมบางขัน) กรรมการ (นายมานพ ศรีนารัง) กรรมการ (นายธีรชัย เข็มจิต) กรรมการ (นายสุชัย ชูช่วย) กรรมการและเลขานุการ (นายมานิตย์ พวงคำ)



เกณฑ์ กติกา การแข่งขันทักษะวิชาชีพและทักษะพื้นฐาน  
 ประเภทวิชาอุตสาหกรรม สาขาวิชาช่างไฟฟ้ากำลัง  
 ทักษะการติดตั้งไฟฟ้าและควบคุมไฟฟ้า ระดับ ปวช.  
 ระดับภาคเหนือ ครั้งที่ 35 ณ. วิทยาลัยเทคนิคแม่สอด จังหวัดตาก ปีการศึกษา 2566

รายการประเมินการตรวจให้คะแนน

ที่	รายการตรวจ	คะแนน เต็ม	ได้ คะแนน	จุดตรวจ / ตัวบ่งชี้
5	การติดตั้งอุปกรณ์งานติดตั้งไฟฟ้า	45		
	5.1 การวัดระยะการติดตั้งอุปกรณ์ (ระยะ A - N)	14		ตรงจุดและเป็นไปตามแบบ ระยะ และตั้งตรง แข็งแรง -ระยะผิดจากแบบ ไม่เกิน $\pm 2$ มิลลิเมตร ให้ 1 คะแนน ถ้าเกิน 0 คะแนน
	5.2 การติดตั้งอุปกรณ์ กล่องสวิตซ์ เต้ารับ ตู้ควบคุมมอเตอร์ ท่อ โลหะ ท่อพีวีซี (ตำแหน่ง Z1 - Z17)	9		ตรงจุดและเป็นไปตามแบบ ระยะ และตั้งตรง แข็งแรง -ระดับ (ลูกน้ำออกนอกเส้น ตัดจุดละ 0.5 คะแนน)
	5.3 การใช้อุปกรณ์จับยึดท่อ (ตำแหน่งและระยะตามแบบ)	5		ติดตั้งครบจำนวน ตรงจุดและเป็นไปตามแบบ ระยะ -ไม่ได้ติดตั้ง หรือตำแหน่งและระยะผิดจากแบบ ไม่ เกิน $\pm 3$ มิลลิเมตรตัดจุดละ 0.5 คะแนน
	5.4 การติดตั้งหัวงูเห่า	1		หัวงูเห่าติดคว่ำลง และแข็งแรง
	5.5 การโค้งท่อ EMT(ตำแหน่งตัด โค้ง จำนวน 2 จุด)	2		โค้งตามมุม(ระยะประมาณ 6 D) ท่อไม่บี้ท่อไม่ย่น (ท่อบี้ ท่อย่น ไม่ได้ระยะโค้งตามมุม ตัดจุดละ 1 คะแนน)
	5.6 การโค้งท่อ EMT(ตำแหน่งตัด โค้ง (k)	8		ระยะโค้งตามมุม(ระยะประมาณ 6 D) ท่อไม่บี้ท่อ ไม่ย่น ท่อบี้ ท่อย่น ไม่ได้ระยะโค้งตามมุม - ระยะตามแบบ ไม่เกิน $\pm 2$ มิลลิเมตร - โค้งด้านซ้าย ท่อไม่บี้ ไม่ย่น ระยะโค้งตามมุม - โค้งด้านขวา ท่อไม่บี้ ไม่ย่น ระยะโค้งตามมุม - คอม้าบริเวณเส้นอ้างอิงแนวตั้ง แนวท่อแนบ ระนาบกับพื้นกระดาน อีกด้านอยู่แนวระดับ แคลมป์ประกบ (ตัดจุดละ 2 คะแนน)
	5.7 การตัดคอม้าท่อ EMT (ตำแหน่งตัดคอม้า จำนวน 2 จุด)	2		ตรงจุดและเป็นไปตามแบบ คอม้าถูกต้อง สวยงาม ท่อไม่บี้ท่อไม่ย่น แนวระนาบของท่อติดผนังไม่มี ช่องไฟ (ตัดจุดละ 1 คะแนน)

ประธานกรรมการ (นายทองจันทร์ ประทุมโฉม) กรรมการ (นายณรงค์ หวังสิน) กรรมการ (นายจตุพร ศิลปะรัตน์) กรรมการ (นายสุรสิทธิ์ เภญญาวัฒน์ศิริ)  
 กรรมการ (นายธรรมบุญ นวมบางชั้น)(นายมานพ ศรีนาราง) กรรมการ (นายธีรชัย เขียมจิต) กรรมการ (นายสุวิชัย ชูช่วย) กรรมการและเลขานุการ (นายมานิช พวงคำ)





เกณฑ์ กติกา การแข่งขันทักษะวิชาชีพและทักษะพื้นฐาน  
 ประเภทวิชาอุตสาหกรรม สาขาวิชาช่างไฟฟ้ากำลัง  
 ทักษะการติดตั้งไฟฟ้าและควบคุมไฟฟ้า ระดับ ปวช.  
 ระดับภาคเหนือ ครั้งที่ 35 ณ. วิทยาลัยเทคนิคแม่สอด จังหวัดตาก ปีการศึกษา 2566

	5.8 การโค้งท่อ PVC (ตำแหน่งตัด โค้ง จำนวน 2 จุด)	2		โค้งตามมุม(ระยะประมาณ 6 D) ท่อไม้บีทื่อไม่ย่น (ท่อบีทื่อ ย่น ไม่ได้ระยะโค้งตามมุม ตัดจุดละ 1 คะแนน)
	5.9 ตำแหน่งเจาะรูด้านล่างของตู้ โหลดเซนเตอร์และตู้ควบคุมไฟฟ้า จำนวน 4 จุด	2		ตรงจุดและเป็นไปตามแบบ ระยะ และตั้งตรง แข็งแรง -ระยะผิดจากแบบ ไม่เกิน $\pm 2$ มิลลิเมตร จัดจุดละ 0.5 คะแนน

ประธานกรรมการ (นายทองจันทร์ ประทุมโฉม) กรรมการ (นายณรงค์ หวังสิน) กรรมการ (นายจตุพร ศิลปะรัตน์) กรรมการ (นายสุรสิทธิ์ เบญญาวัฒนาศิริ)  
 กรรมการ (นายธรรมบุญ นวมบางชั้น) กรรมการ (นายมานพ ศรีนาร่าง) กรรมการ (นายธีรชัย เจียมจิต) กรรมการ (นายสุชัย ชูช่วย) กรรมการและเลขานุการ (นายมานิชย์ พวงคำ)



เกณฑ์ กติกา การแข่งขันทักษะวิชาชีพและทักษะพื้นฐาน  
 ประเภทวิชาอุตสาหกรรม สาขาวิชาช่างไฟฟ้ากำลัง  
 ทักษะการติดตั้งไฟฟ้าและควบคุมไฟฟ้า ระดับ ปวช.  
 ระดับภาคเหนือ ครั้งที่ 35 ณ. วิทยาลัยเทคนิคแม่สอด จังหวัดตาก ปีการศึกษา 2566

รายการประเมินการตรวจให้คะแนน

ที่	รายการตรวจ	คะแนน เต็ม	ได้ คะแนน	จุดตรวจ / ตัวบ่งชี้
6	การติดตั้งอุปกรณ์ตู้ควบคุมมอเตอร์	5		
	6.1 การติดตั้ง Circuit breaker 6.1.1 Main 6.1.2 Control	1		ติดตั้งตามตำแหน่งและควบคุมวงจรถูกต้องตามแบบที่ 9 (ไม่คำนึงถึงระยะการติดตั้ง) ถูกให้ 1 คะแนน ผิดตำแหน่ง ให้ 0 คะแนน
	6.2 การติดตั้ง C.T.	1		ตำแหน่งถูกต้องตามแบบที่ 9 และตัวอักษรแสดงผลของอุปกรณ์ถูกต้อง (ไม่คำนึงถึงระยะการติดตั้ง) ถูกให้ 1 คะแนน ผิดตำแหน่ง ให้ 0 คะแนน
	6.3 การติดตั้ง 6.3.1 Magnetic Contactor 6.3.2 Over load Relay 6.3.3 Timer 6.3.4 Phase Monitoring Relay	1		ตำแหน่งถูกต้องตามแบบที่ 9 และตัวอักษรแสดงผลของอุปกรณ์ถูกต้อง (ไม่คำนึงถึงระยะการติดตั้ง) ถูกให้ 2 คะแนน ผิดตำแหน่ง ให้ 0 คะแนน
	6.4 การติดตั้ง 6.4.1 หลอดสัญญาณ 6.4.2 สวิตช์ปุ่มกด 6.4.3 เครื่องมือวัด 6.4.4 ซีล็คเตอร์สวิตช์	1		ตำแหน่งถูกต้องตามแบบที่ 7 และ 8 ถูกให้ 1 คะแนน ผิดตำแหน่ง ให้ 0 คะแนน
	6.7 การติดตั้งราง Wire Duct	1		ตำแหน่งถูกต้องตามแบบ และเข้ามุม 45 องศา ถูกให้ 1 คะแนน ผิดตำแหน่งหรือไม่เข้ามุม 45 องศา ให้ 0 คะแนน

ประธานกรรมการ (นายทองจันทร์ ประทุมโถม) กรรมการ (นายณรงค์ หวังสิน) กรรมการ (นายจตุพร ศิลปะรัตน์) กรรมการ (นายสุรสิทธิ์ เบญญาวัฒนาศิริ)  
 กรรมการ (นายธรรมบุญ นวมบางขัน) กรรมการ (นายมานพ ศรีนาราง) กรรมการ (นายธีรชัย เจียมจิต) กรรมการ (นายสุชัย ชูช่วย) กรรมการและเลขานุการ (นายมานิชย์ พวงคำ)



เกณฑ์ กติกา การแข่งขันทักษะวิชาชีพและทักษะพื้นฐาน  
 ประเภทวิชาอุตสาหกรรม สาขาวิชาช่างไฟฟ้ากำลัง  
 ทักษะการติดตั้งไฟฟ้าและควบคุมไฟฟ้า ระดับ ปวช.  
 ระดับภาคเหนือ ครั้งที่ 35 ณ. วิทยาลัยเทคนิคแม่สอด จังหวัดตาก ปีการศึกษา 2566

รายการประเมินการตรวจให้คะแนน

ที่	รายการตรวจ	คะแนน เต็ม	ได้ คะแนน	จุดตรวจ / ตัวบ่งชี้
7	การเดินสายตู้ควบคุมมอเตอร์	27		
	7.1 การใช้ขนาดสายวงจรกำลัง	1		ถูกต้องตามแบบที่กำหนด (ถูกต้อง 1 คะแนน ผิด 0 คะแนน)
	7.2 การใช้ขนาดสายวงจรควบคุม	1		ถูกต้องตามแบบที่กำหนด (ถูกต้อง 1 คะแนน ผิด 0 คะแนน)
	7.3 การใช้รหัสสีของสายวงจร กำลัง	2		รหัสสีถูกต้อง (ถูกต้อง 2 คะแนน ผิด 0 คะแนน)
	7.4 การใช้รหัสสีของสายวงจร ควบคุม	1		รหัสสีถูกต้อง (ถูกต้อง 1 คะแนน ผิด 0 คะแนน)
	7.5 การใช้หางปลาเข้าขั้วต่อสาย อุปกรณ์	8		ขนาดของหางปลาถูกต้องกับขนาดของสายไฟ ยึดกับอุปกรณ์แข็งแรง ฉนวนสายอยู่ในหางปลา (ทองแดงไม่ไหล) ได้ 8 คะแนน ไม่ถูกต้อง ไม่แข็งแรง ทองแดงไหล (ตัดจุดละ 0.5คะแนน)
	7.6 การเดินสายผ่าน C.T.	1		การเดินสายผ่าน C.T. ตามข้อกำหนดทั่วไป (ผ่านถูกต้อง 1 คะแนน ไม่ผ่าน 0 คะแนน)
	7.7 การเดินสายจากเทอร์มินัลไป เข้าอุปกรณ์ฝาตู้	2		สายต้องไม่ดึงหรือหย่อนเกินไปและไม่แตะกับพื้นตู้ เมื่อเปิดฝาตู้ โดยต่อผ่านเทอร์มินัลทุกจุดถูกต้องได้ 2 คะแนน(ผิดตัดจุดละ 1 คะแนน)
	7.8 การรัดสายที่ฝาตู้	2		แน่น และเรียบร้อย (แน่นและเรียบร้อย 2 คะแนน ไม่แน่นและไม่ เรียบร้อยตัดจุดละ 1 คะแนน)
	7.9 การเข้าขั้วสายที่เทอร์มินัล บล็อก	2		แน่น และเรียบร้อย ไม่เห็นทองแดงไหล (ไม่ต้องใช้ หางปลา) ได้ 2 คะแนน(ไม่แน่น ไม่เรียบร้อย เห็น ทองแดงไหล ตัดจุดละ 0.5 คะแนน)
	7.10 ตำแหน่งการเข้าขั้วสายที่ เทอร์มินัลบล็อก	1		ตามแบบที่ 10 กำหนด (ถูกต้อง 1 คะแนน ผิด 0 คะแนน)

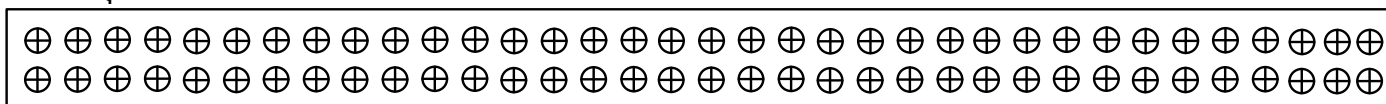
ประธานกรรมการ (นายทองจันทร์ ประทุมโถม) กรรมการ (นายณรงค์ หวังสิน) กรรมการ (นายจตุพร ศิลปะรัตน์) กรรมการ (นายสุรสิทธิ์ เบญญาวัฒนาศิริ)  
 กรรมการ (นายธรรมบุญ นวมบางขัน) กรรมการ (นายมานพ ศรีนาราง) กรรมการ (นายธีรชัย เจียมจิต) กรรมการ (นายสุชัย ชูช่วย) กรรมการและเลขานุการ (นายมาโนชญ์ พวงคำ)



เกณฑ์ กติกา การแข่งขันทักษะวิชาชีพและทักษะพื้นฐาน  
 ประเภทวิชาอุตสาหกรรม สาขาวิชาช่างไฟฟ้ากำลัง  
 ทักษะการติดตั้งไฟฟ้าและควบคุมไฟฟ้า ระดับ ปวช.  
 ระดับภาคเหนือ ครั้งที่ 35 ณ. วิทยาลัยเทคนิคแม่สอด จังหวัดตาก ปีการศึกษา 2566

	7.11 ความสวยงามของด้านในหน้าตู้ควบคุมมอเตอร์	3		- สายไฟฟ้ารัดแน่น จัดเป็นระเบียบ มีความสวยงาม - อยู่ในดุลพินิจ พิจารณาจากช่วงคะแนนต่อไปนี้ 3 คะแนน สวยงามมาก 2 คะแนน สวยงามปานกลาง 1 คะแนน สวยงามน้อย
	7.12 ความสวยงามภายในตู้ควบคุมมอเตอร์	3		-สายไฟฟ้าอยู่ในรางสายไฟ มีฝาปิดมิดชิด -สายไฟฟ้าโค้งงอสวยงามเมื่อเดินสายระหว่างรางกับขั้วต่อสายของอุปกรณ์ - รางไฟฟ้าไม่ชำรุด - อยู่ในดุลพินิจ พิจารณาจากช่วงคะแนนต่อไปนี้ 3 คะแนน สวยงามมาก 2 คะแนน สวยงามปานกลาง 1 คะแนน สวยงามน้อย

หมายเหตุ ข้อ 7.10 จากซ้ายไปขวา



L1 L2 L3 N G U V W G U1 V1 W1 W2 U2 V2 G

Control

ประธานกรรมการ (นายทองจันทร์ ประทุมโถม) กรรมการ (นายณรงค์ หวังฮีน) กรรมการ (นายจตุพร ศิลปะรัตน์) กรรมการ (นายสุรสิทธิ์ เบญญาวัฒนาศิริ)  
 กรรมการ (นายธรรมบุญ นวมบางชั้น)(นายมานพ ศรีนาราง) กรรมการ (นายธีรชัย เจียมจิต) กรรมการ (นายสุชัย ชูช่วย) กรรมการและเลขานุการ (นายมาโนชย์ พวงคำ)



เกณฑ์ กติกา การแข่งขันทักษะวิชาชีพและทักษะพื้นฐาน  
 ประเภทวิชาอุตสาหกรรม สาขาวิชาช่างไฟฟ้ากำลัง  
 ทักษะการติดตั้งไฟฟ้าและควบคุมไฟฟ้า ระดับ ปวช.  
 ระดับภาคเหนือ ครั้งที่ 35 ณ. วิทยาลัยเทคนิคแม่สอด จังหวัดตาก ปีการศึกษา 2566

รายการประเมินการตรวจให้คะแนน

ที่	รายการตรวจ	คะแนน เต็ม	ได้ คะแนน	จุดตรวจ / ตัวบ่งชี้
8	การเดินสาย ร้อยสาย จุดต่อสาย	56		
	8.1 ร้อยสายในท่อโลหะ (บริเวณปลายท่อโลหะ จำนวน 4 จุด)	4		- สายที่ร้อยท่อตีเกลียวหรือบิดงอหรือถลอก (ตัดจุดละ 1 คะแนน)
	8.2 ร้อยสายในท่อ PVC (บริเวณ ปลายท่อ PVC จำนวน 5 จุด)	5		-สายที่ร้อยท่อตีเกลียวหรือบิดงอหรือถลอก (ตัดจุดละ 1 คะแนน)
	8.3 ความยาวของสายไฟฟ้าที่มีการ ต่อในกล่อง (กล่องต่อสาย กล่องสวิตช์ กล่องเต้ารับ)	4		ความยาวของสายไฟฟ้า ไม่สั้นหรือยาวจนเกินไป มี ความเหมาะสม (ตัดจุดละ 1 คะแนน)
	8.4 การใช้ไวร์นัทต่อสาย	2		ชั้นไวร์นัทตามเข็มนาฬิกาถูกต้องและดึงไม่หลุด ชั้น แน่น และไม่พันเทปพันสาย (ตัดจุดละ 1คะแนน)
	8.5 ขนาดของสายไฟที่ใช้ในวงจร เต้ารับ	1		ใช้ขนาดสายถูกต้องตามแบบได้ 1 คะแนน (ไม่ถูกต้องตามแบบ ได้ 0 คะแนน)
	8.6 ขนาดของสายไฟที่ใช้ในวงจร แสงสว่าง	1		ใช้ขนาดสายถูกต้องตามแบบได้ 1 คะแนน (ไม่ถูกต้องตามแบบ ได้ 0 คะแนน)
	8.7 ขนาดของสายไฟที่ใช้ในวงจร กำลังมอเตอร์ (จากตู้โหลดเซ็น- เตอร์ไปยังตู้ควบคุม)	1		ใช้ขนาดสายถูกต้องตามแบบได้ 1 คะแนน (ไม่ถูกต้องตามแบบ ได้ 0 คะแนน)
	8.8 การกำหนดสีของสายไฟใน วงจรเต้ารับ	2		ใช้สีตามที่กำหนด ได้ 2 คะแนน สีไม่ถูกต้องตามที่ กำหนดได้ 0 คะแนน
	8.9 การกำหนดสีของสายไฟใน วงจรแสงสว่าง	2		ใช้สีตามที่กำหนด ได้ 2 คะแนน สีไม่ถูกต้อง 0 คะแนน
	8.10 การกำหนดสีของสายไฟที่ใช้ ในวงจรควบคุมมอเตอร์	2		ใช้สีตามที่กำหนดได้ 2 คะแนน สีไม่ถูกต้อง 0 คะแนน
	8.11 การปกปิดตัวนำเข้ากับจุดต่อ สาย	8		ปกปิดฉนวนของสายพอดีกับจุดต่อสายและชั้นแน่น ทุกจุดได้ 8 คะแนน (ตัดจุดละ 0.5คะแนน)

ประธานกรรมการ (นายทองจันทร์ ประทุมโถม) กรรมการ (นายณรงค์ หวังสิน) กรรมการ (นายจตุพร ศิลปะรัตน์) กรรมการ (นายสุรสิทธิ์ เบญญาวัฒนาศิริ)  
 กรรมการ (นายธรรมบุญ นวมบางขัน) กรรมการ (นายมานพ ศรีนาราง) กรรมการ (นายธีรชัย เข็มมจิต) กรรมการ (นายสุวิชัย ชูช่วย) กรรมการและเลขานุการ (นายมาโนชญ์ พวงคำ)





**เกณฑ์ กติกา การแข่งขันทักษะวิชาชีพและทักษะพื้นฐาน**  
**ประเภทวิชาอุตสาหกรรม สาขาวิชาช่างไฟฟ้ากำลัง**  
**ทักษะการติดตั้งไฟฟ้าและควบคุมไฟฟ้า ระดับ ปวช.**  
**ระดับภาคเหนือ ครั้งที่ 35 ณ. วิทยาลัยเทคนิคแม่สอด จังหวัดตาก ปีการศึกษา 2566**

8.12 การเข้าจุดต่อสายภายในตู้ โพลิตเซนเตอร์ เต้ารับ สวิตช์	5		- การเข้าจุดต่อสายแน่น ดึงแล้วไม่หลุด (ตัดจุดละ 0.5 คะแนน) - ใช้หางปลาในแบบที่กำหนด (เข้าสายที่เมนเซอร์กิตเบรกเกอร์) (ตัดจุดละ 1 คะแนน)
8.13 การต่อสายชั่วคราวตลอดเกลียว	1		สายตัวนำและสายนิวทรัลเข้าชั่วคราวตลอดเกลียว ถูกต้อง (ตัดจุดละ 0.5 คะแนน)
8.14 การต่อสายต่อฝากหลักและ สายไฟภายในตู้โพลิตเซน- เตอร์	2		- ต่อสายต่อฝากหลัก ถูกต้องตามแบบที่ 3 ในตู้โพลิตเซนเตอร์ตามขนาดและสีของสายดิน (ผิดตัดจุดละ 1 คะแนน)
8.15 การต่อสายต่อหลักดินระบบ ไฟฟ้า	2		- สายต่อหลักดินให้ต่อกับบาร์นิวทรัลและปล่อยไว้ปลายท่อ ตามแบบที่ 3 ถูกต้องตามแบบได้ 1 คะแนน (ไม่ถูกต้องตามแบบ ได้ 0 คะแนน) - กำหนดสีของสายไฟฟ้าถูกต้องได้ 1 คะแนน (ไม่ถูกต้องตามแบบ ได้ 0 คะแนน)
8.16 การต่อสายต่อหลักดินกับหลัก ดินด้วยแคล้มหัวใจ	2		ต่อสายได้ถูกต้อง ไม่หลุด แน่น (สายไฟอยู่ด้านรูปหัวใจ) ได้ 1 คะแนน ไม่ถูกต้องได้ 0 คะแนน
8.17 การป้องกันการบาดสาย	5		การติดตั้งถูกตำแหน่ง สถานะใช้งาน - ถ้าไม่ใส่ บุษชิ่ง ล็อคคั่นต คอนเนกเตอร์ ตัดจุดละ 1 คะแนน - ขนาดของรูใหญ่กว่า บุษชิ่ง ล็อคคั่นต คอนเนกเตอร์ ตัดจุดละ 1 คะแนน - เจาะรูผิด ตัดจุดละ 1 คะแนน
8.18 ความมั่นคงแข็งแรงของการ ติดตั้งอุปกรณ์	4		กล่องเต้ารับ ตู้โพลิตเซนเตอร์ ตู้ควบคุมมอเตอร์ กล่องต่าง ๆ แข็งแรง จับตึงไม่หลุด ยึดสกรูครบ 4 ตำแหน่ง (ตัดจุดละ 1 คะแนน)
8.19 ความสวยงามในตู้โพลิตเซน- เตอร์	3		- การจัดเรียงสายไฟเป็นระเบียบ และ - อยู่ในดุลพินิจ พิจารณาจากช่วงคะแนนต่อไปนี้ 3 คะแนน สวยงามมาก 2 คะแนน สวยงาม 1 คะแนน สวยงามน้อย

ประธานกรรมการ (นายทองจันทร์ ประทุมโฉม) กรรมการ (นายณรงค์ หวังสิน) กรรมการ (นายจตุพร ศิลปรัตน์) กรรมการ (นายสุรสิทธิ์ เบญญาวัฒนาศิริ)  
 กรรมการ (นายธรรมบุญ นวมบางขัน) กรรมการ (นายมานพ ศรีนาร่าง) กรรมการ (นายธีรชัย เจียมจิต) กรรมการ (นายสุชัย ชูช่วย) กรรมการและเลขานุการ (นายมาโนชญ์ พวงคำ)

ดำเนินงานโดย แผนกวิชาช่างไฟฟ้ากำลัง วิทยาลัยเทคนิคเพชรบูรณ์



**phelps  
dodge**  
International Corp



**P.M.K. GROUP**  
EXCLUSIVE DISTRIBUTOR OF PREMIUM  
ELECTRICAL PRODUCTS AND INSTRUMENTS