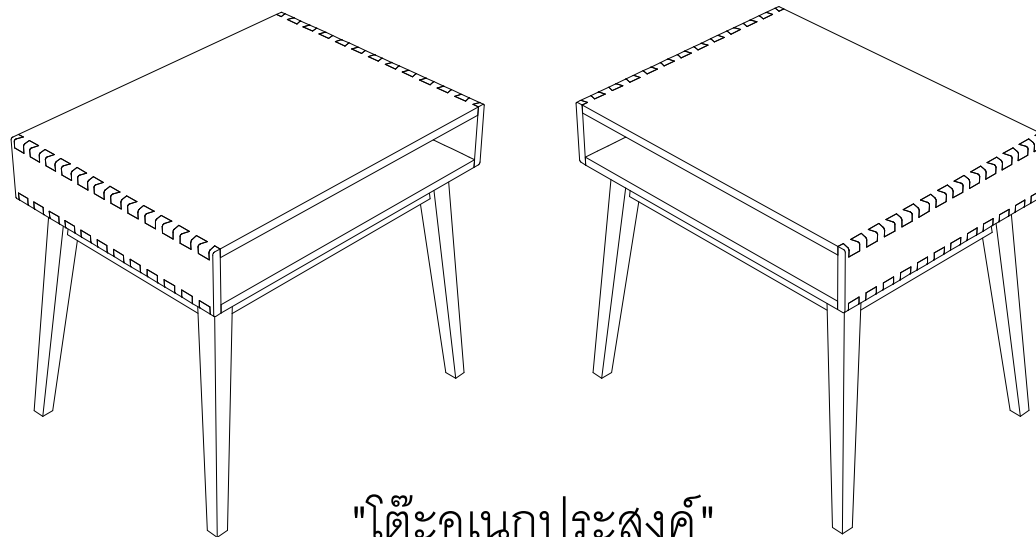
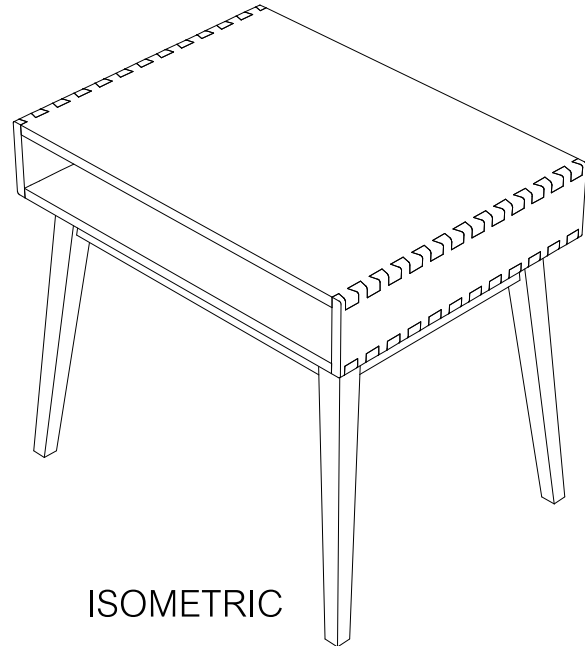
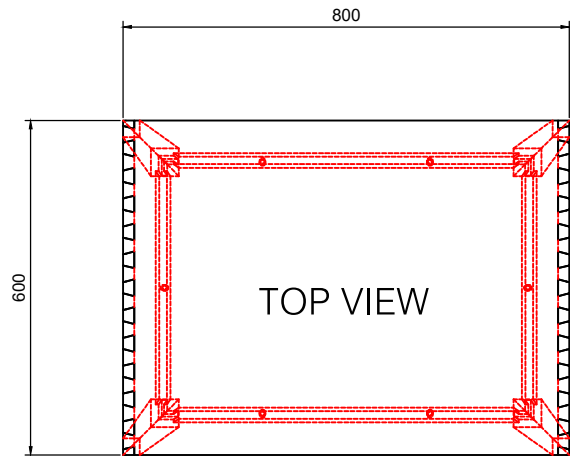


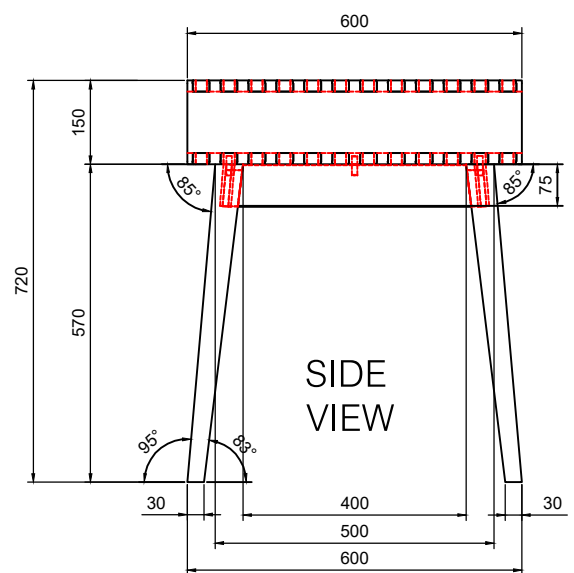
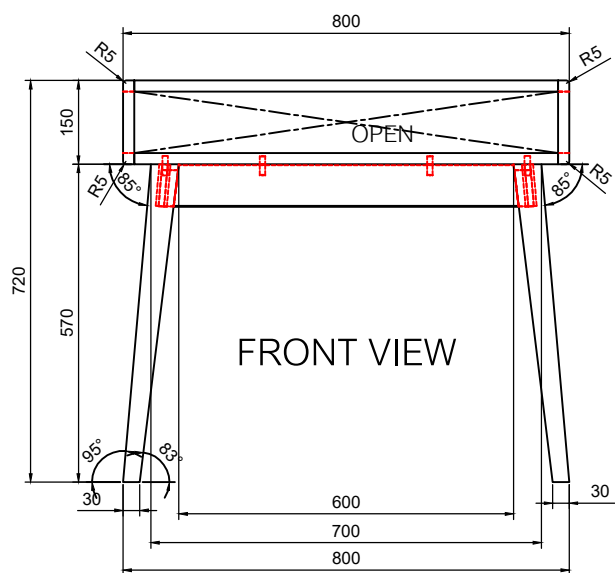
แบบการแข่งขัน "ทักษะงานไม้"
ระดับภาค/ชาติ ปี 2566



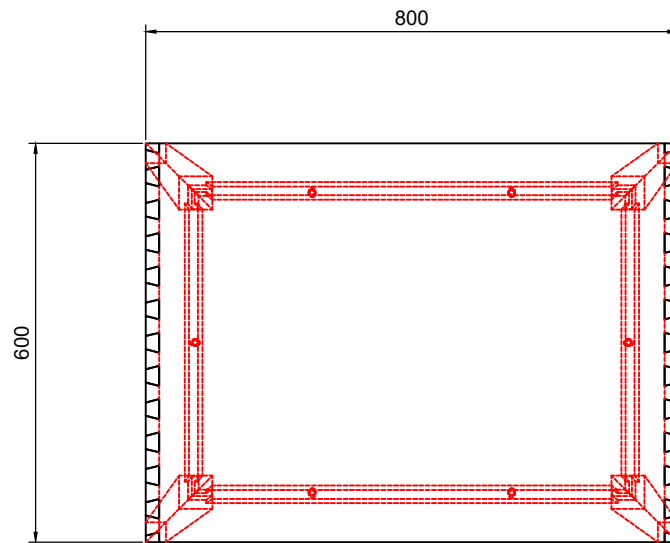
"โต๊ะระแนงประสังค์"



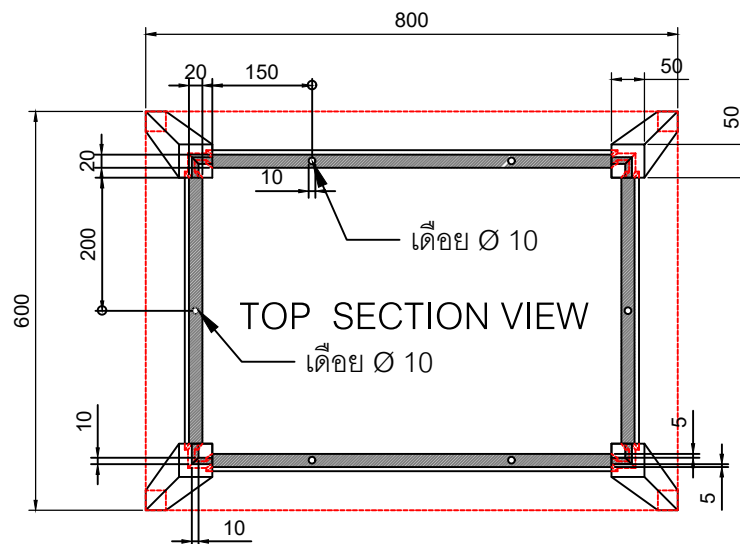
ISOMETRIC



ประธาน	
นายสมรักษ์ พระสลัก ผู้อำนวยการวิทยาลัยการอาชีพกระนวน เบอร์โทร : 0819745574	
รองประธานกรรมการ	
ว่าที่ร้อยตรี พิชิต แสงจันทร์ วิทยาลัยเทคนิคกำแพงเพชร เบอร์โทร : 0818238135	
กรรมการ	
นางสายชล เซตมี วิทยาลัยเทคนิคดอนเมือง เบอร์โทร : 0816594644	
กรรมการ	
นายคานิต บันเขื่อนขันธ์ วิทยาลัยเทคนิคสุโขทัย เบอร์โทร : 0818465521	
กรรมการ	
นางสาวสิริกร มั่นจินดา รองผู้อำนวยการวิทยาลัยเทคนิค พระนครศรีอยุธยา เบอร์โทร 0989195905	
กรรมการ	
นายสมพร คณะนา วิทยาลัยเทคนิคดอนเมือง เบอร์โทร : 0818988995	
กรรมการ	
นายสกกล บรรจงค์เวช ผู้จัดการฝ่าย Event Marketing บริษัท ทีโอเอ เฟ้นท์ (ประเทศไทย) จำกัด (มหาชน) เบอร์โทร : 0944652292	
กรรมการและเลขานุการ	
นายคงระพันธ์ ไชยศิริ วิทยาลัยเทคนิคกาฬสินธุ์ เบอร์โทร : 0869486688	
ออกแบบ,เขียนแบบ	
นายสมพร คณะนา วิทยาลัยเทคนิคดอนเมือง เบอร์โทร : 0818988995	
นายหัตถกร สัตินัน วิทยาลัยเทคนิคสุโขทัย เบอร์โทร : 0626097782	
แบบแข่งขันทักษะงานไม้ โต๊ะอเนกประสงค์	01 12



TOP VIEW



TOP SECTION VIEW



ประธาน

นายสมรภัทร์ พระสลัก
ผู้อำนวยการวิทยาลัยการอาชีพกระนวน
เบอร์โทร : 0819745574

รองประธานกรรมการ

ว่าที่ร้อยตรี พิษิต แสงจันทร์
วิทยาลัยเทคนิคกำแพงเพชร
เบอร์โทร : 0818238135

กรรมการ

นางสายชล เซตมี
วิทยาลัยเทคนิคดอนเมือง
เบอร์โทร : 0816594644

กรรมการ

นายคานิต บันเขื่อนขันธ์
วิทยาลัยเทคนิคสุโขทัย
เบอร์โทร : 0818465521

กรรมการ

นางสาวสิริกร มั่นจินดา
รองผู้อำนวยการวิทยาลัยเทคนิค
พระนครศรีอยุธยาเบอร์โทร : 0989195905

กรรมการ

นายสมพร คณะนา
วิทยาลัยเทคนิคดอนเมือง
เบอร์โทร : 0818988995

กรรมการ

นายสกกล บรรจงค์เวช
ผู้จัดการฝ่าย Event Marketing
บริษัท ทีโอเอ เฟ้นท์ (ประเทศไทย) จำกัด
(มหาชน) เบอร์โทร : 0944652292

กรรมการและเลขานุการ

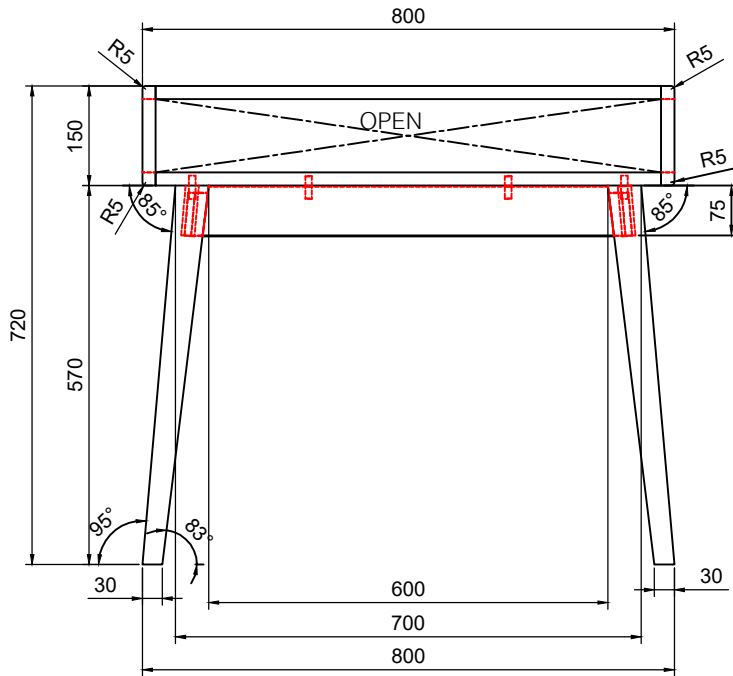
นายคงระพันธ์ ไชยศิริ
วิทยาลัยเทคนิคกาฬสินธุ์
เบอร์โทร : 0869486688

ออกแบบ,เขียนแบบ

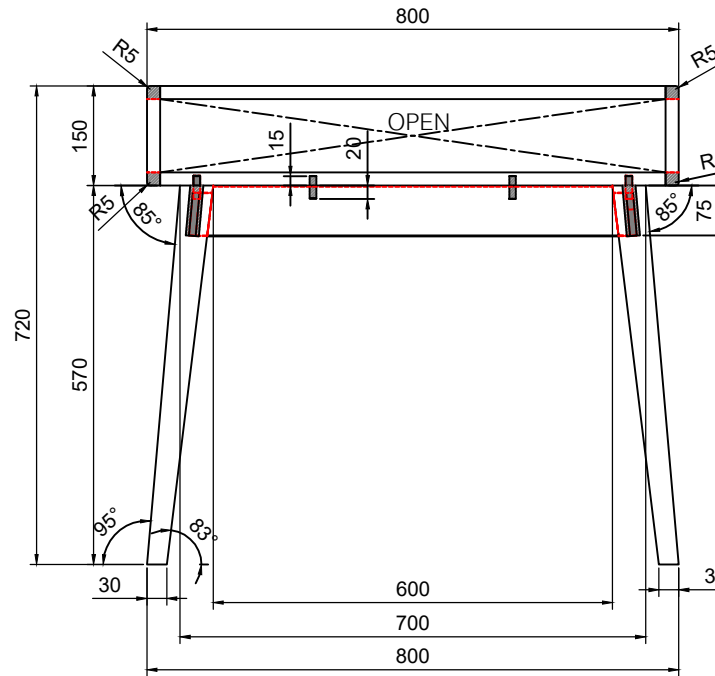
นายสมพร คณะนา
วิทยาลัยเทคนิคดอนเมือง
เบอร์โทร : 0818988995

นายหัตถกร สัตินวัน
วิทยาลัยเทคนิคสุโขทัย
เบอร์โทร : 0626097782

แบบแข่งขันทักษะงานไม้
โต๊ะอเนกประสงค์



FRONT VIEW



FRONT SECTION VIEW



ประธาน

นายสมรักษ์ พระสลัก
ผู้อำนวยการวิทยาลัยการอาชีพพระนวน
เบอร์โทร : 0819745574

รองประธานกรรมการ

ว่าที่ร้อยตรี พิชิต แสงจันทร์
วิทยาลัยเทคนิคกำแพงเพชร
เบอร์โทร : 0818238135

กรรมการ

นางสายชล เซตม์
วิทยาลัยเทคนิคดอนเมือง
เบอร์โทร : 0816594644

กรรมการ

นายคานิต บันเขื่อนขันธ์
วิทยาลัยเทคนิคสุโขทัย
เบอร์โทร : 0818465521

กรรมการ

นางสาวสิริกกร มั่นจินดา
รองผู้อำนวยการวิทยาลัยเทคนิค
พระนครศรีอยุธยา เบอร์โทร : 0989195905

กรรมการ

นายสมพร คณะนา
วิทยาลัยเทคนิคดอนเมือง
เบอร์โทร : 0818988995

กรรมการ

นายสกกล บรรยงค์เวช
ผู้จัดการฝ่าย Event Marketing
บริษัท ทีโอเอ เฟ้นท์ (ประเทศไทย) จำกัด
(มหาชน) เบอร์โทร : 0944652292

กรรมการและเลขานุการ

นายคงกระพัน ไชยศิริ
วิทยาลัยเทคนิคกาฬสินธุ์
เบอร์โทร : 0869486688

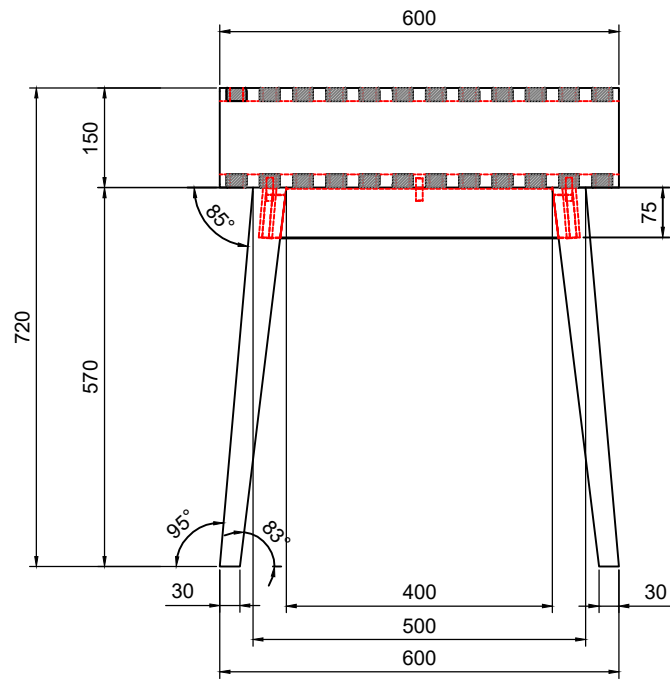
ออกแบบ,เขียนแบบ

นายสมพร คณะนา
วิทยาลัยเทคนิคดอนเมือง
เบอร์โทร : 0818988995

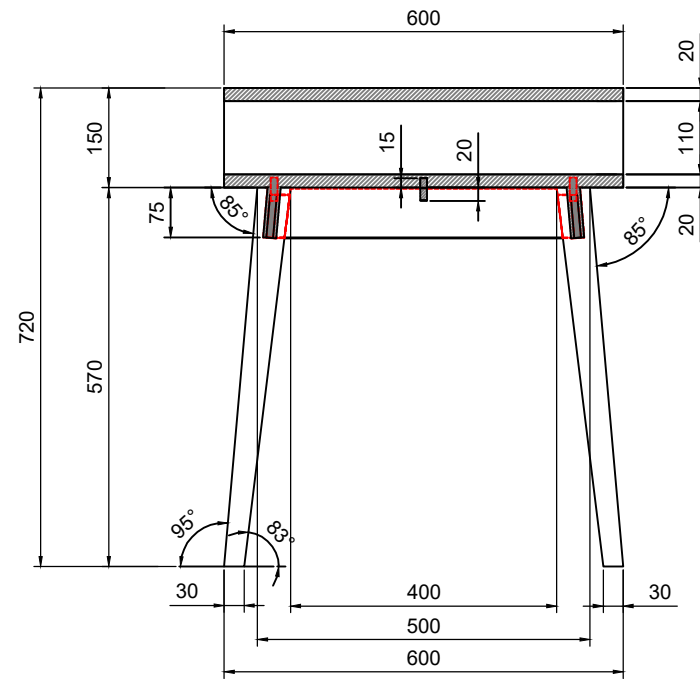
นายหัตถกร สัตินัน
วิทยาลัยเทคนิคสุโขทัย
เบอร์โทร : 0626097782

แบบแข่งขันทักษะงานไม้
โต๊ะอเนกประสงค์ 618

03
12



SIDE VIEW



SIDE SECTION VIEW



ประธาน

นายสมรักษ์ พระสลัก
ผู้อำนวยการวิทยาลัยการอาชีพกระนวน
เบอร์โทร : 0819745574

รองประธานกรรมการ

ว่าที่ร้อยตรี พิชิต แสงจันทร์
วิทยาลัยเทคนิคกำแพงเพชร
เบอร์โทร : 0818238135

กรรมการ

นางสายชล เซตมี
วิทยาลัยเทคนิคดอนเมือง
เบอร์โทร : 0816594644

กรรมการ

นายคานิต บันเขื่อนขันธ์
วิทยาลัยเทคนิคสุโขทัย
เบอร์โทร : 0818465521

กรรมการ

นางสาวสิริกกร มั่นจินดา
รองผู้อำนวยการวิทยาลัยเทคนิค
พระนครศรีอยุธยาเบอร์โทร : 0989195905

กรรมการ

นายสมพร คณะนา
วิทยาลัยเทคนิคดอนเมือง
เบอร์โทร : 0818988995

กรรมการ

นายสกกล บรรจงค์เวช
ผู้จัดการฝ่าย Event Marketing
บริษัท ทีโอเอ เฟ้นท์ (ประเทศไทย) จำกัด
(มหาชน) เบอร์โทร : 0944652292

กรรมการและเลขานุการ

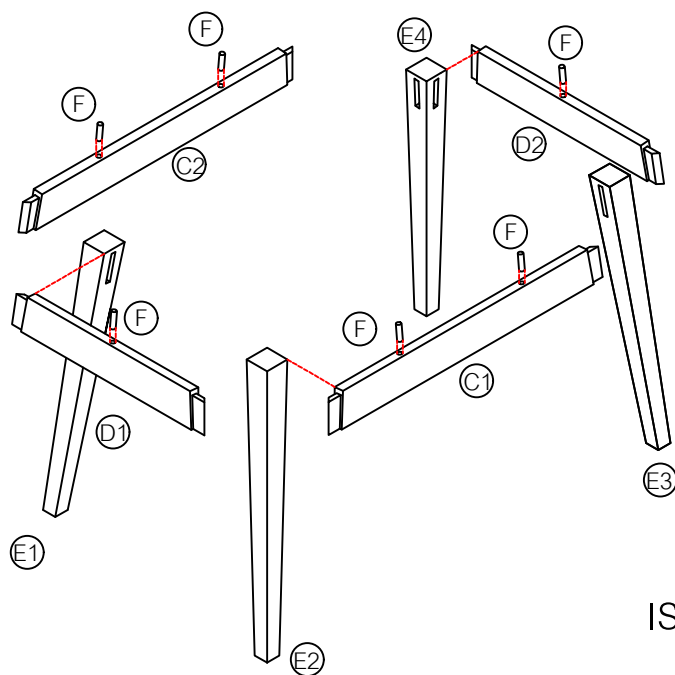
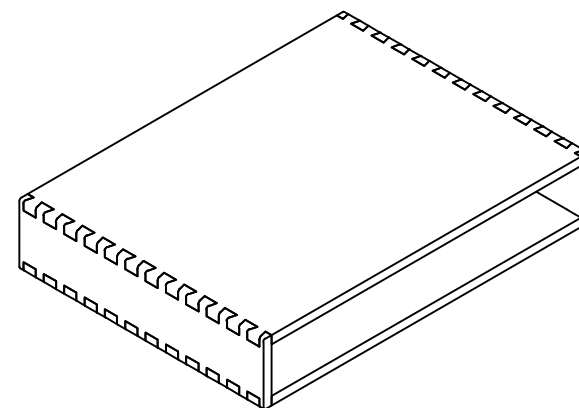
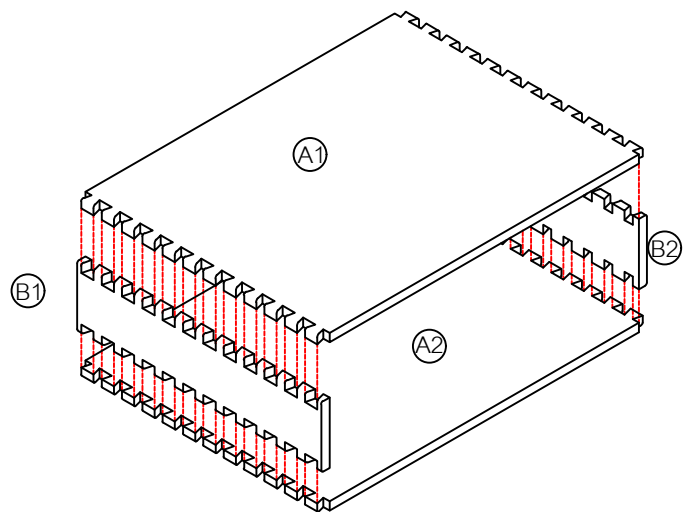
นายคงระพันธ์ ไชยศิริ
วิทยาลัยเทคนิคกาฬสินธุ์
เบอร์โทร : 0869486688

ออกแบบ,เขียนแบบ

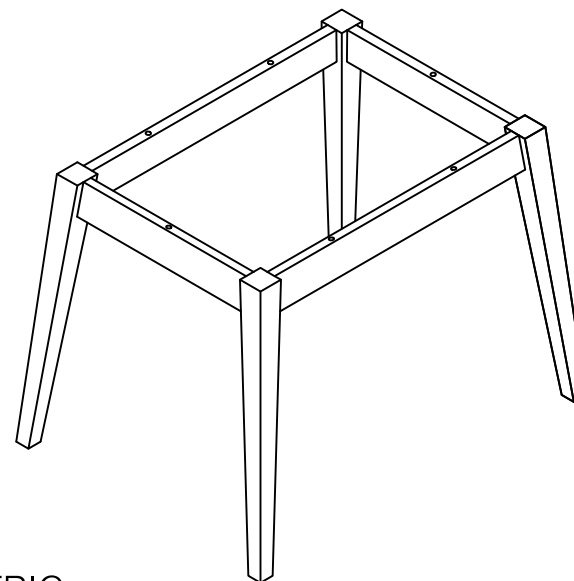
นายสมพร คณะนา
วิทยาลัยเทคนิคดอนเมือง
เบอร์โทร : 0818988995

นายหัตถกร สัตินวัน
วิทยาลัยเทคนิคสุโขทัย
เบอร์โทร : 0626097782

แบบแข่งขันทักษะงานไม้
โต๊ะอเนกประสงค์



ISOMETRIC



ประธาน

นายสมรักษ์ พระสลัก
ผู้อำนวยการวิทยาลัยการอาชีพพระพนวง
เบอร์โทร : 0819745574

รองประธานกรรมการ

ว่าที่ร้อยตรี พิเชิด แสงจันทร์
วิทยาลัยเทคนิคกำแพงเพชร
เบอร์โทร : 0818238135

กรรมการ

นางสายชล เซตมี
วิทยาลัยเทคนิคดอนเมือง
เบอร์โทร : 0816594644

กรรมการ

นายคานิต บันเขื่อนขันธ์
วิทยาลัยเทคนิคสุโขทัย
เบอร์โทร : 0818465521

กรรมการ

นางสาวสิริกร มั่นจินดา
รองผู้อำนวยการวิทยาลัยเทคนิค
พระนครศรีอยุธยาเบอร์โทร : 0989195905

กรรมการ

นายสมพร คณะนา
วิทยาลัยเทคนิคดอนเมือง
เบอร์โทร : 0818988995

กรรมการ

นายสกกล บรรจงค์เวช
ผู้จัดการฝ่าย Event Marketing
บริษัท ทีโอเอ เฟ้นท์ (ประเทศไทย) จำกัด
(มหาชน) เบอร์โทร : 0944652292

กรรมการและเลขานุการ

นายคงระพันธ์ ไชยศิริ
วิทยาลัยเทคนิคกาฬสินธุ์
เบอร์โทร : 0869486688

ออกแบบ,เขียนแบบ

นายสมพร คณะนา
วิทยาลัยเทคนิคดอนเมือง
เบอร์โทร : 0818988995
นายหัตถกร สัตินัน
วิทยาลัยเทคนิคสุโขทัย
เบอร์โทร : 0626097782

แบบแข่งขันทักษะงานไม้
ใต้ชื่อนักประสงค์

รายการประกอบแบบ

สัญลักษณ์	ชื่อชิ้นงาน	ขนาด (mm.)	จำนวน	หน้า
A1	แผง Topบน	20 x 600 x 800	1	07
A2	แผง Topล่าง	20 x 600 x 800	1	07
B1	แผงข้างซ้าย	20 x 600 x 150	1	08
B2	แผงข้างขวา	20 x 600 x 150	1	08
C1	ผนังรับใต้แผงหน้า	20 x 75 x 700	1	09
C2	ผนังรับใต้แผงหลัง	20 x 75 x 700	1	09
D1	ผนังรับใต้แผงซ้าย	20 x 75 x 500	1	10
D2	ผนังรับใต้แผงขวา	20 x 75 x 500	1	10
E1-E4	ขาโต๊ะ	50 x 50 x 570	4	11
F	เดือยกกลม	Ø10 x 35	6	08 ,09



ประธาน

นายสมรักษ์ พระสลัก
ผู้อำนวยการวิทยาลัยการอาชีพกระนวน
เบอร์โทร : 0819745574

รองประธานกรรมการ

ว่าที่ร้อยตรี พิเชิด แสงจันทร์
วิทยาลัยเทคนิคกำแพงเพชร
เบอร์โทร : 0818238135

กรรมการ

นางสายชล เซตมี
วิทยาลัยเทคนิคดอนเมือง
เบอร์โทร : 0816594644

กรรมการ

นายคานิต บันเนียนชิตย์
วิทยาลัยเทคนิคสุโขทัย
เบอร์โทร : 0818465521

กรรมการ

นางสาวสิริก มั่นจินดา
รองผู้อำนวยการวิทยาลัยเทคนิค
พระนครศรีอยุธยาเบอร์โทร : 0989195905

กรรมการ

นายสมพร คณะนา
วิทยาลัยเทคนิคดอนเมือง
เบอร์โทร : 0818988995

กรรมการ

นายสกกล บรรยงค์เวช
ผู้จัดการฝ่าย Event Marketing
บริษัท ทีโอเอ เฟ้นท์ (ประเทศไทย) จำกัด
(มหาชน) เบอร์โทร : 0944652292

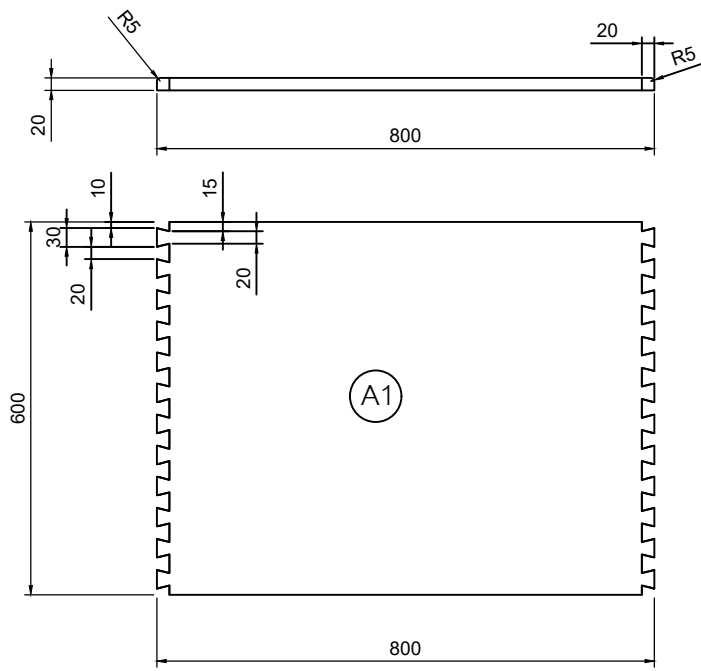
กรรมการและเลขานุการ

นายคงระพันธ์ ไชยศิริ
วิทยาลัยเทคนิคกาฬสินธุ์
เบอร์โทร : 0869486688

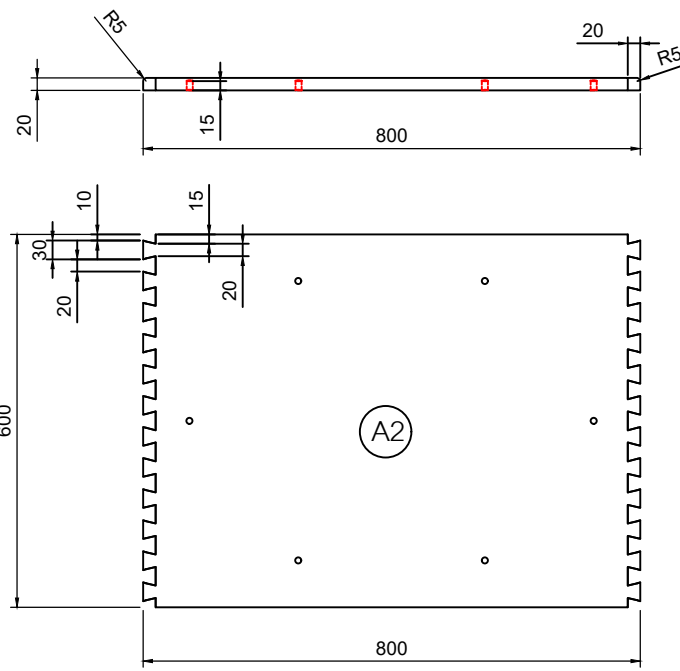
ออกแบบ,เขียนแบบ

นายสมพร คณะนา
วิทยาลัยเทคนิคดอนเมือง
เบอร์โทร : 0818988995
นายหัตถกร สัตินัน
วิทยาลัยเทคนิคสุโขทัย
เบอร์โทร : 0626097782

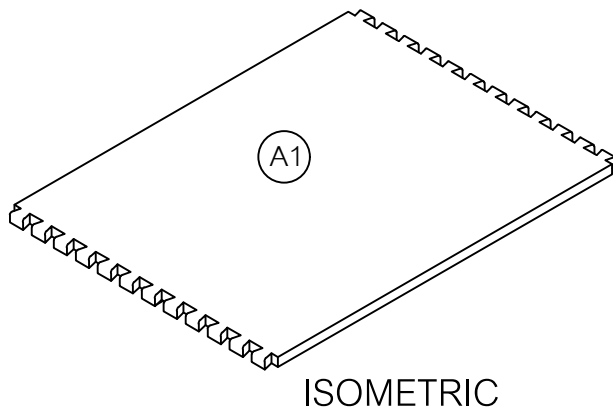
แบบแข่งขันทักษะงานไม้
โต๊ะอเนกประสงค์



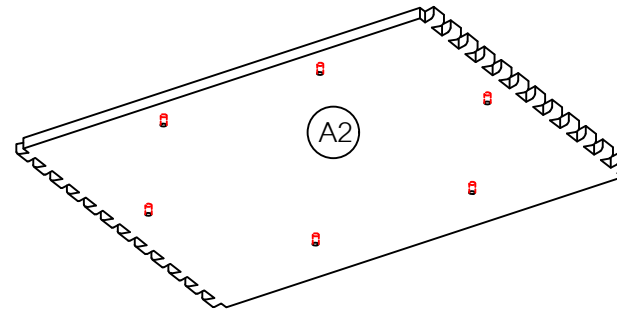
แผงTopบน



แผงTopล่าง



ISOMETRIC



ISOMETRIC



ประธาน

นายสมรักษ์ พระสลัก
ผู้อำนวยการวิทยาลัยการอาชีพพระนวน
เบอร์โทร : 0819745574

รองประธานกรรมการ

ว่าที่ร้อยตรี พิเชิด แสงจันทร์
วิทยาลัยเทคนิคกำแพงเพชร
เบอร์โทร : 0818238135

กรรมการ

นางสายชล เซตมี
วิทยาลัยเทคนิคดอนเมือง
เบอร์โทร : 0816594644

กรรมการ

นายคานิต บันเขื่อนขันธ์
วิทยาลัยเทคนิคสุโขทัย
เบอร์โทร : 0818465521

กรรมการ

นางสาวสิริกกร มั่นจินดา
รองผู้อำนวยการวิทยาลัยเทคนิค
พระนครศรีอยุธยาเบอร์โทร : 0989195905

กรรมการ

นายสมพร คณะนา
วิทยาลัยเทคนิคดอนเมือง
เบอร์โทร : 0818988995

กรรมการ

นายสกกล บรรจงค์เวช
ผู้จัดการฝ่าย Event Marketing
บริษัท ทีโอเอ เฟ้นท์ (ประเทศไทย) จำกัด
(มหาชน) เบอร์โทร : 0944652292

กรรมการและเลขานุการ

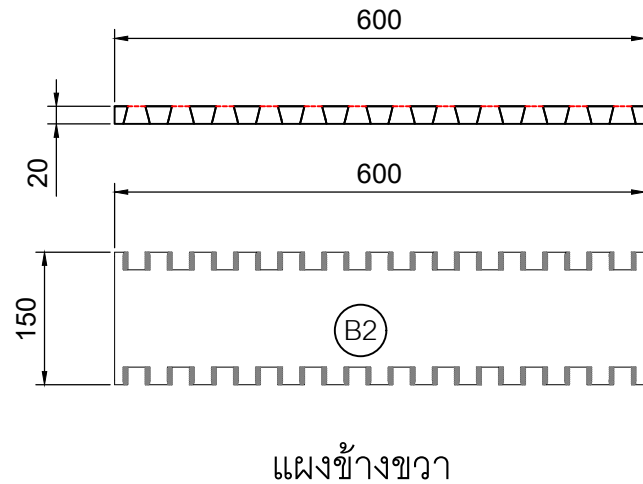
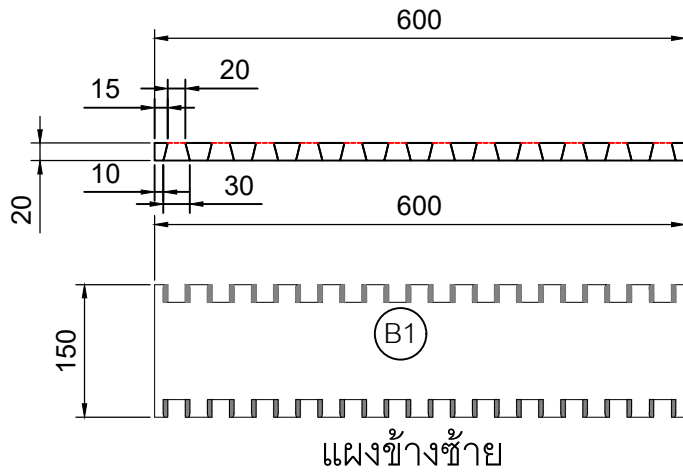
นายคงกระพัน ไชยศิริ
วิทยาลัยเทคนิคกาฬสินธุ์
เบอร์โทร : 0869486688

ออกแบบ,เขียนแบบ

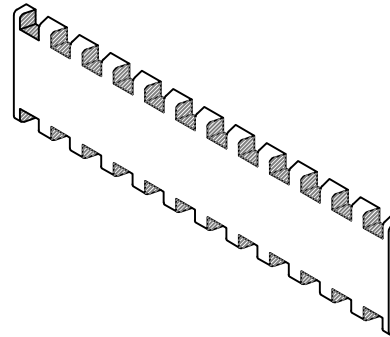
นายสมพร คณะนา
วิทยาลัยเทคนิคดอนเมือง
เบอร์โทร : 0818988995

นายหัตถกร สัตินัน
วิทยาลัยเทคนิคสุโขทัย
เบอร์โทร : 0626097782

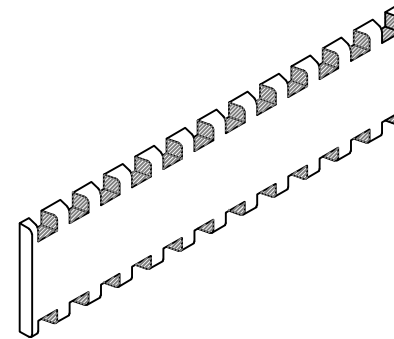
แบบแข่งขันทักษะงานไม้
โต๊ะอเนกประสงค์



ISOMETRIC



ISOMETRIC



ประธาน

นายสมรภัทร์ พระสลัก
ผู้อำนวยการวิทยาลัยการอาชีพกระนวน
เบอร์โทร : 0819745574

รองประธานกรรมการ

ว่าที่ร้อยตรี พิษิต แสงจันทร์
วิทยาลัยเทคนิคกำแพงเพชร
เบอร์โทร : 0818238135

กรรมการ

นางสายชล เซตมี
วิทยาลัยเทคนิคดอนเมือง
เบอร์โทร : 0816594644

กรรมการ

นายคานิต บันเขื่อนขันธ์
วิทยาลัยเทคนิคสุโขทัย
เบอร์โทร : 0818465521

กรรมการ

นางสาวสิริกอร์ มั่นจินดา
รองผู้อำนวยการวิทยาลัยเทคนิค
พระนครศรีอยุธยาเบอร์โทร : 0989195905

กรรมการ

นายสมพร คณะนา
วิทยาลัยเทคนิคดอนเมือง
เบอร์โทร : 0818988995

กรรมการ

นายสกกล บรรจงศ์เวช
ผู้จัดการฝ่าย Event Marketing
บริษัท ทีโอเอ เฟ้นท์ (ประเทศไทย) จำกัด
(มหาชน) เบอร์โทร : 0944652292

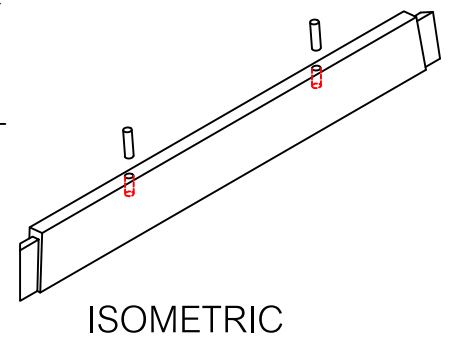
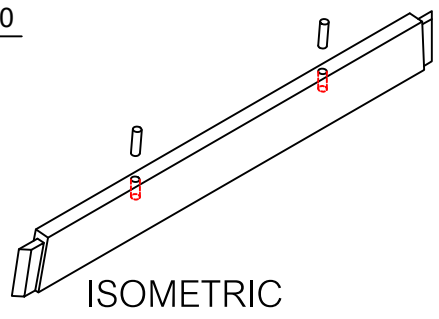
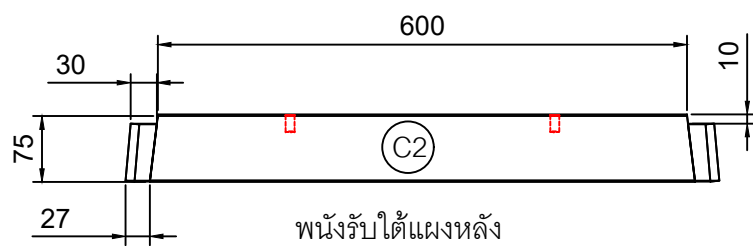
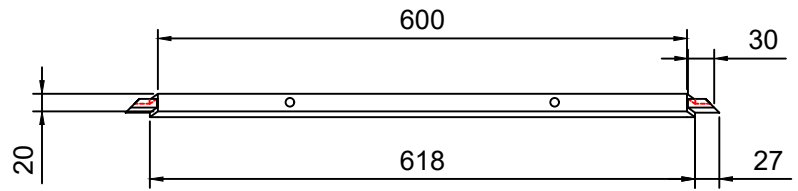
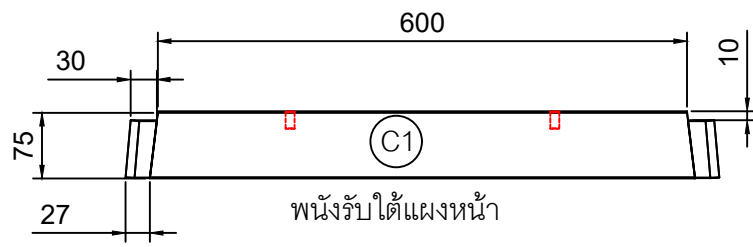
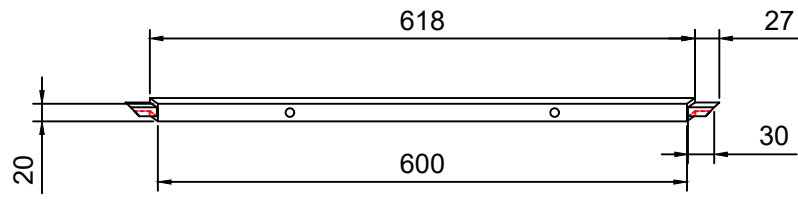
กรรมการและเลขานุการ

นายคงระพีพันธ์ ไชยศิริ
วิทยาลัยเทคนิคกาฬสินธุ์
เบอร์โทร : 0869486688

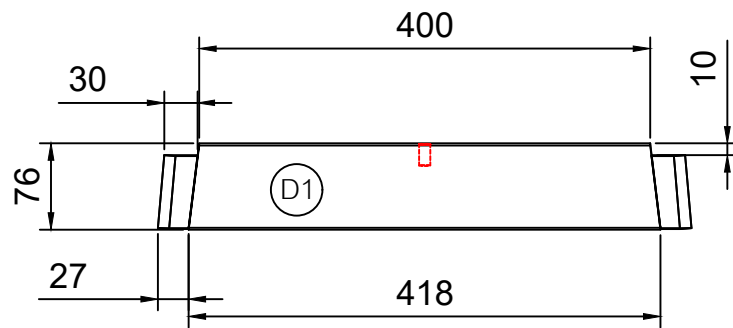
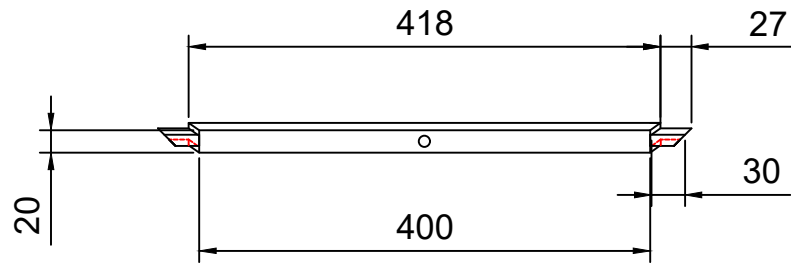
ออกแบบ,เขียนแบบ

นายสมพร คณะนา
วิทยาลัยเทคนิคดอนเมือง
เบอร์โทร : 0818988995
นายหัตถกร สัตินวัน
วิทยาลัยเทคนิคสุโขทัย
เบอร์โทร : 0626097782

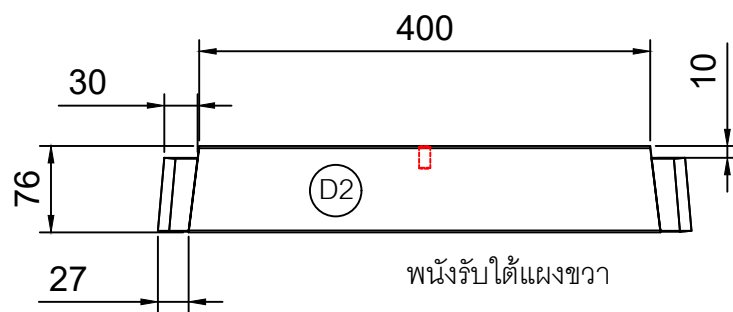
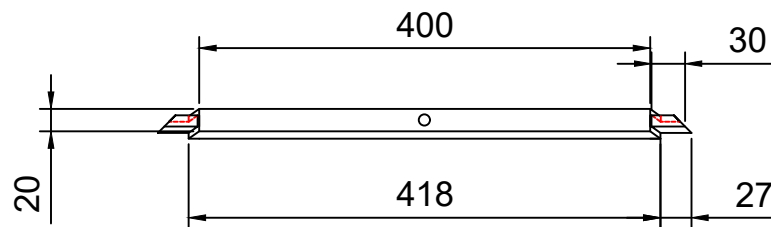
แบบแข่งขันทักษะงานไม้
ใต้ช่อเนกประสงค์



ประธาน	
นายสมรักษ์ พระสลัก ผู้อำนวยการวิทยาลัยการอาชีพกระนวน เบอร์โทร : 0819745574	
รองประธานกรรมการ	
ว่าที่ร้อยตรี พีชิต แสงจันทร์ วิทยาลัยเทคนิคกำแพงเพชร เบอร์โทร : 0818238135	
กรรมการ	
นางสายชล เซตมี วิทยาลัยเทคนิคดอนเมือง เบอร์โทร : 0816594644	
กรรมการ	
นายคานิต บันเขื่อนขันธ์ วิทยาลัยเทคนิคสุโขทัย เบอร์โทร : 0818465521	
กรรมการ	
นางสาวสิริกร มั่นจินดา รองผู้อำนวยการวิทยาลัยเทคนิค พระนครศรีอยุธยาเบอร์โทร : 0989195905	
กรรมการ	
นายสมพร คณะนา วิทยาลัยเทคนิคดอนเมือง เบอร์โทร : 0818988995	
กรรมการ	
นายสกกล บรรจงค์เวช ผู้จัดการฝ่าย Event Marketing บริษัท ทีโอเอ เฟ้นท์ (ประเทศไทย) จำกัด (มหาชน) เบอร์โทร : 0944652292	
กรรมการและเลขานุการ	
นายคงระพี ไซยศิริ วิทยาลัยเทคนิคกาฬสินธุ์ เบอร์โทร : 0869486688	
ออกแบบ,เขียนแบบ	
นายสมพร คณะนา วิทยาลัยเทคนิคดอนเมือง เบอร์โทร : 0818988995	
นายหัตถกร สัตินัน วิทยาลัยเทคนิคสุโขทัย เบอร์โทร : 0626097782	
แบบแข่งขันทักษะงานไม้ โต๊ะอเนกประสงค์	09 12

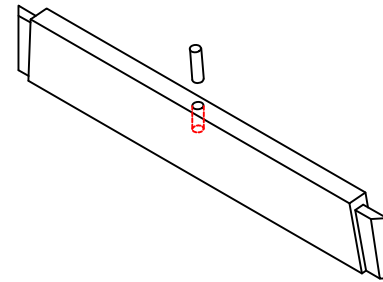


ผนังรับได้แผงซ้าย

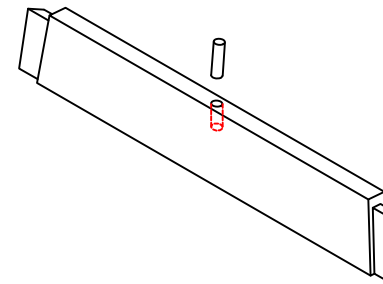


ผนังรับได้แผงขวา

ISOMETRIC



ISOMETRIC



ประธาน

นายสมรักษ์ พระสลัก
ผู้อำนวยการวิทยาลัยการอาชีพพระนวน
เบอร์โทร : 0819745574

รองประธานกรรมการ

ว่าที่ร้อยตรี พิเชิด แสงจันทร์
วิทยาลัยเทคนิคกำแพงเพชร
เบอร์โทร : 0818238135

กรรมการ

นางสายชล เซตมี
วิทยาลัยเทคนิคดอนเมือง
เบอร์โทร : 0816594644

กรรมการ

นายคานิต บันเขื่อนขันธ์
วิทยาลัยเทคนิคสุโขทัย
เบอร์โทร : 0818465521

กรรมการ

นางสาวสิริกร มั่นจินดา
รองผู้อำนวยการวิทยาลัยเทคนิค
พระนครศรีอยุธยาเบอร์โทร : 0989195905

กรรมการ

นายสมพร คณะนา
วิทยาลัยเทคนิคดอนเมือง
เบอร์โทร : 0818988995

กรรมการ

นายสกกล บรรจงค์เวช
ผู้จัดการฝ่าย Event Marketing
บริษัท ทีโอเอ เฟ้นท์ (ประเทศไทย) จำกัด
(มหาชน) เบอร์โทร : 0944652292

กรรมการและเลขานุการ

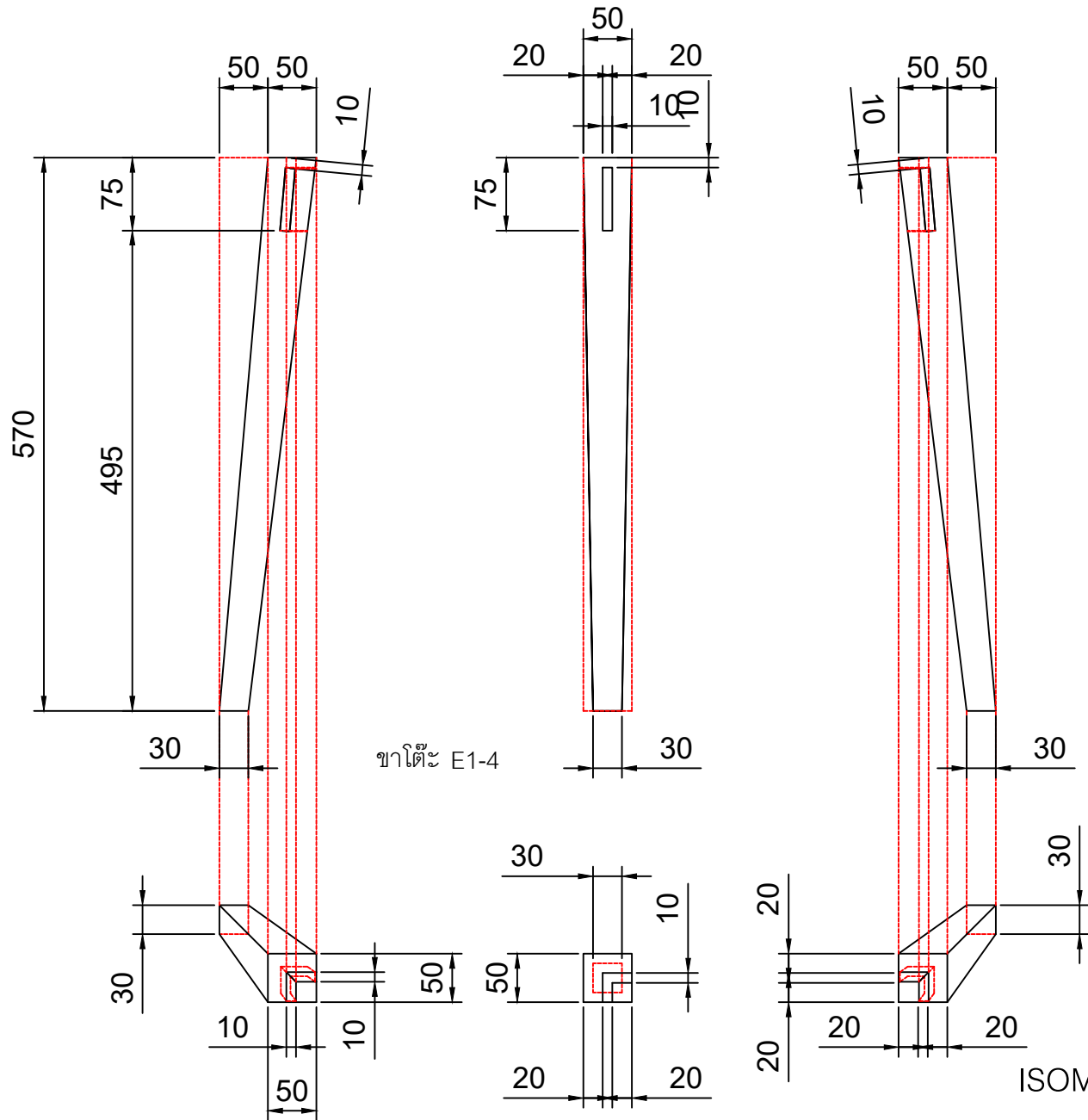
นายคงระพันธ์ ไชยศิริ
วิทยาลัยเทคนิคกาฬสินธุ์
เบอร์โทร : 0869486688

ออกแบบ,เขียนแบบ

นายสมพร คณะนา
วิทยาลัยเทคนิคดอนเมือง
เบอร์โทร : 0818988995

นายหัตถกร สัตินัน
วิทยาลัยเทคนิคสุโขทัย
เบอร์โทร : 0626097782

แบบแข่งขันทักษะงานไม้
โต๊ะอเนกประสงค์



ประธาน

นายสมรักษ์ พระสลัก
ผู้อำนวยการวิทยาลัยการอาชีพพระพนม
เบอร์โทร : 0819745574

รองประธานกรรมการ

ว่าที่ร้อยตรี พีชิต แสงจันทร์
วิทยาลัยเทคนิคกำแพงเพชร
เบอร์โทร : 0818238135

กรรมการ

นางสายชล เซตมี
วิทยาลัยเทคนิคดอนเมือง
เบอร์โทร : 0816594644

กรรมการ

นายคานิต บันเขื่อนขันธ์
วิทยาลัยเทคนิคสุโขทัย
เบอร์โทร : 0818465521

กรรมการ

นางสาวสิริกร มั่นจินดา
รองผู้อำนวยการวิทยาลัยเทคนิค
พระนครศรีอยุธยาเบอร์โทร : 0989195905

กรรมการ

นายสมพร คณะนา
วิทยาลัยเทคนิคดอนเมือง
เบอร์โทร : 0818988995

กรรมการ

นายสกกล บรรจงค์เวช
ผู้จัดการฝ่าย Event Marketing
บริษัท ทีโอเอ เฟ้นท์ (ประเทศไทย) จำกัด
(มหาชน) เบอร์โทร : 0944652292

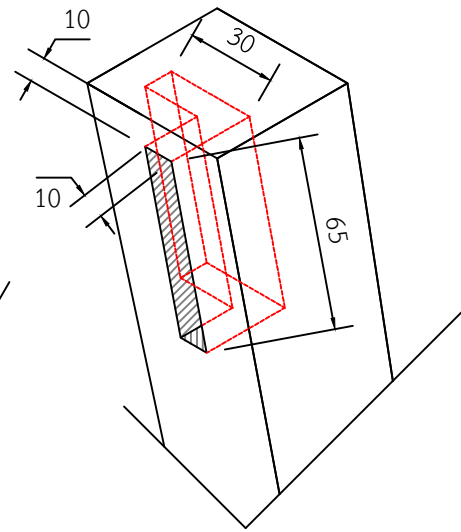
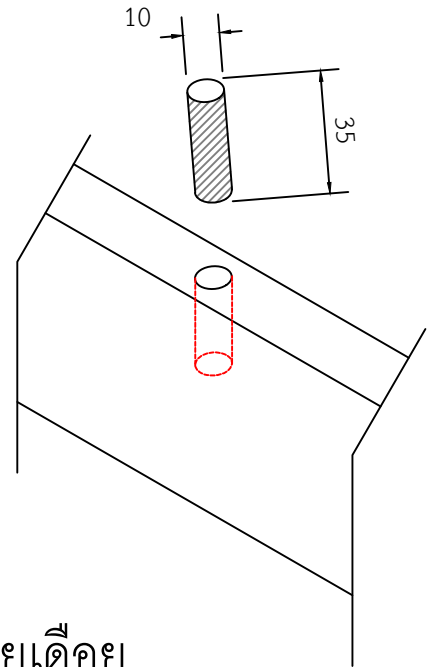
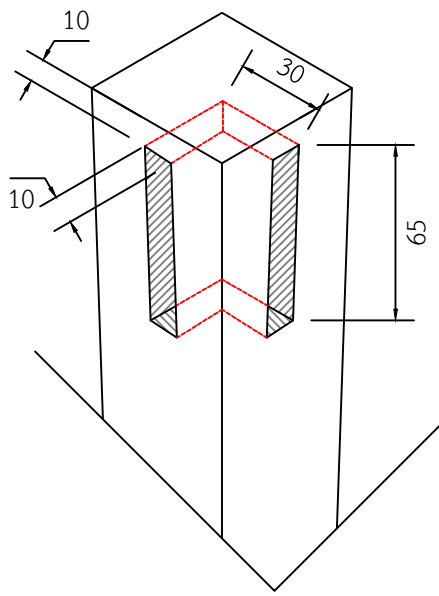
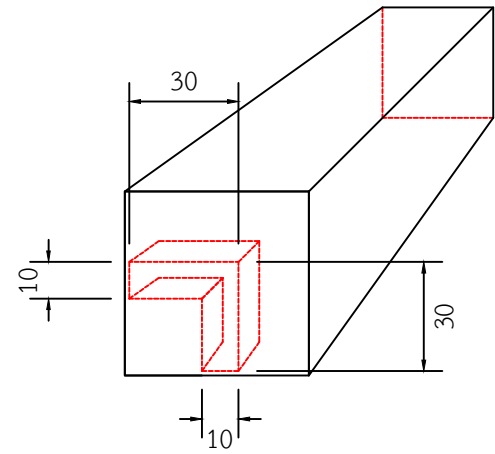
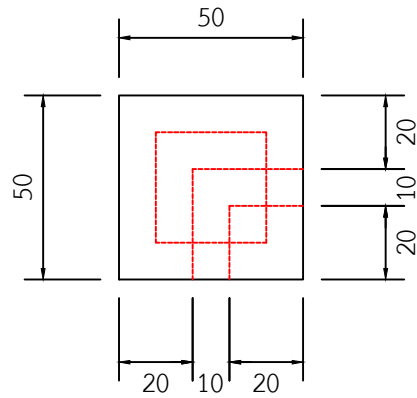
กรรมการและเลขานุการ

นายคงระพันธ์ ไชยศิริ
วิทยาลัยเทคนิคกาฬสินธุ์
เบอร์โทร : 0869486688

ออกแบบ,เขียนแบบ

นายสมพร คณะนา
วิทยาลัยเทคนิคดอนเมือง
เบอร์โทร : 0818988995
นายหัตถกร สัตินัน
วิทยาลัยเทคนิคสุโขทัย
เบอร์โทร : 0626097782

แบบแข่งขันทักษะงานไม้
โต๊ะอเนกประสงค์



แบบขยายเดี่ยว

ISOMETRIC



ประธาน	
นายสมรักษ์ พระสลัก ผู้อำนวยการวิทยาลัยการอาชีพกระนวน เบอร์โทร : 0819745574	
รองประธานกรรมการ	
ว่าที่ร้อยตรี พิชิต แสงจันทร์ วิทยาลัยเทคนิคกำแพงเพชร เบอร์โทร : 0818238135	
กรรมการ	
นางสายชล เซตมี วิทยาลัยเทคนิคดอนเมือง เบอร์โทร : 0816594644	
กรรมการ	
นายคานิต บันเขียนขัติย์ วิทยาลัยเทคนิคสุโขทัย เบอร์โทร : 0818465521	
กรรมการ	
นางสาวสิริก มีนจินดา รองผู้อำนวยการวิทยาลัยเทคนิค พระนครศรีอยุธยาเบอร์โทร : 0989195905	
กรรมการ	
นายสมพร คณะนา วิทยาลัยเทคนิคดอนเมือง เบอร์โทร : 0818988995	
กรรมการ	
นายสกต บรรจงค์เวช ผู้จัดการฝ่าย Event Marketing บริษัท ทีโอเอ เฟ้นท์ (ประเทศไทย) จำกัด (มหาชน) เบอร์โทร : 0944652292	
กรรมการและเลขานุการ	
นายคงระพี ไซยศิริ วิทยาลัยเทคนิคกาฬสินธุ์ เบอร์โทร : 0869486688	
ออกแบบ,เขียนแบบ	
นายสมพร คณะนา วิทยาลัยเทคนิคดอนเมือง เบอร์โทร : 0818988995	
นายหัตถกร สัตินัน วิทยาลัยเทคนิคสุโขทัย เบอร์โทร : 0626097782	
แบบแข่งขันทักษะงานไม้ โต๊ะอเนกประสงค์	12
	12