



เกณฑ์ กติกา การแข่งขันทักษะวิชาชีพ และทักษะพื้นฐาน
ประเภทวิชาอุตสาหกรรม สาขาวิชาก่อสร้าง สาขาวิชาสำรวจ สาขาวิชาโยธา
ทักษะการสำรวจเพื่อการก่อสร้าง ระดับ ประกาศนียบัตรวิชาชีพชั้นสูง (ปวส.)
ระดับสถานศึกษา ระดับจังหวัด ระดับภาค และระดับชาติ ปีการศึกษา 2565 – 2567

1. วัตถุประสงค์ของการแข่งขัน

- 1) เพื่อส่งเสริมการพัฒนาสมรรถนะการปฏิบัติงานการสำรวจเพื่อการก่อสร้างให้แก่นักศึกษา
- 2) เพื่อให้นักศึกษา ได้ใช้ความรู้ความสามารถที่ได้ศึกษามาประยุกต์ใช้ให้เกิดประโยชน์ในการปฏิบัติงานจริง
- 3) เพื่อให้นักศึกษาได้รับประสบการณ์นอกเหนือจากการศึกษาในห้องเรียน
- 4) เพื่อประชาสัมพันธ์และเผยแพร่ผลงานของสถานศึกษาในสังกัดสำนักงานคณะกรรมการการอาชีวศึกษา
- 5) เพื่อยกระดับทักษะฝีมือของผู้เรียนอาชีวศึกษาสู่มาตรฐานวิชาชีพ

2. คุณสมบัติและข้อกำหนดของผู้เข้าประกวด แข่งขัน

2.1 คุณสมบัติ

- 1) เป็นสมาชิกประเภทสามัญขององค์การนักวิชาชีพในอนาคตแห่งประเทศไทย ระดับสถานศึกษา
- 2) เป็นนักเรียนในระบบ หรือระบบทวิภาคี (ไม่เป็นพนักงานประจำบริษัท) ของสถานศึกษาสังกัดสำนักงานคณะกรรมการการอาชีวศึกษาและได้ลงทะเบียนเรียนในหลักสูตรประกาศนียบัตรวิชาชีพชั้นสูง (ปวส.)
- 3) ระดับจังหวัด ต้องผ่านการแข่งขัน และได้รับรางวัลชนะเลิศ ระดับสถานศึกษา
- 4) ระดับภาค ต้องผ่านการแข่งขัน และได้รับรางวัลชนะเลิศ ระดับจังหวัด
- 5) ระดับชาติ ต้องผ่านการแข่งขัน และได้รับรางวัลชนะเลิศ รางวัลรองชนะเลิศอันดับ 1
รางวัลรองชนะเลิศอันดับ 2 ในระดับภาค

2.2 ข้อกำหนด

- 1) กำลังศึกษาในระบบปกติ หรือระบบทวิภาคี หลักสูตรประกาศนียบัตรวิชาชีพชั้นสูง (ปวส.) สาขาวิชาสำรวจ สาขาวิชาช่างก่อสร้าง สาขาวิชาโยธา
- 2) ผู้เข้าแข่งขันทีมละ 3 คน สำรอง 1 คน ครูผู้ควบคุมทีม 1 คน
- 3) ยื่นหลักฐานการสมัครตามแบบฟอร์มที่กำหนด และลงทะเบียนเข้าร่วมการแข่งขัน
- 4) ผู้เข้าร่วมแข่งขันแต่งกายด้วยชุดนักเรียน หรือตามที่คณะกรรมการจัดการแข่งขันกำหนด

3. รายละเอียดของการแข่งขัน

3.1 สมรรถนะของการแข่งขัน

- 3.1.1 เตรียมความพร้อมของร่างกาย เครื่องมือ วัสดุอุปกรณ์ ในการปฏิบัติงานสำรวจเพื่อการก่อสร้าง
- 3.1.2 คิดวิเคราะห์ ตัดสินใจ วางแผนและแก้ไขปัญหาในการปฏิบัติงานสำรวจเพื่อการก่อสร้าง
- 3.1.3 เลือกและประยุกต์ใช้วิธีการ เครื่องมือและวัสดุอุปกรณ์ ในการปฏิบัติงานสำรวจเพื่อการก่อสร้าง
- 3.1.4 ใช้และบำรุงรักษาเครื่องมือ วัสดุ อุปกรณ์ในงานสำรวจเพื่อการก่อสร้างตามหลักการและกระบวนการ โดยคำนึงถึงความปลอดภัยและความปลอดภัย





เกณฑ์ กติกา การแข่งขันทักษะวิชาชีพ และทักษะพื้นฐาน
ประเภทวิชาอุตสาหกรรม สาขาวิชาก่อสร้าง สาขาวิชาสำรวจ สาขาวิชาโยธา
ทักษะการสำรวจเพื่อการก่อสร้าง ระดับ ประกาศนียบัตรวิชาชีพชั้นสูง (ปวส.)
ระดับสถานศึกษา ระดับจังหวัด ระดับภาค และระดับชาติ ปีการศึกษา 2565 – 2567

3.1.5 ปฏิบัติงานสำรวจในงานก่อสร้างและงานโยธา

3.2 งานที่กำหนด

งานสำรวจเพื่อการก่อสร้าง

3.2.1 งานสำรวจเก็บขอบเขตและหาเนื้อที่เพื่อการก่อสร้าง ในระบบ ยู ที เอ็ม

3.2.2 งานทำระดับหมุดหลักฐานการระดับ (Bench Mark หรือ BM หรือ มฐ.) เพื่อการก่อสร้าง

3.2.3 งานวางผังการก่อสร้างอาคาร

3.3 กำหนดการแข่งขัน

การแข่งขัน ใช้ระยะเวลาในการทำการแข่งขัน 24 ชั่วโมง โดยมีกำหนดการดังนี้

3.3.1 วันที่ 1 ของการแข่งขัน

เวลา 09.00 – 13.00 น. ผู้เข้าแข่งขันรายงานตัวพร้อมใบสมัครตัวจริง

เวลา 13.00 – 16.00 น. ผู้เข้าแข่งขันรับฟังคำชี้แจงและดูสถานที่ที่ใช้ในการแข่งขัน และร่วมตรวจสอบหมุดวงรอบที่ใช้ในงานสำรวจเก็บขอบเขตและหาเนื้อที่เพื่อการก่อสร้าง

3.3.2 วันที่ 2 ของการแข่งขัน

เวลา 07.30 – 08.00 น. ผู้เข้าแข่งขันรายงานตัวที่พื้นที่สนามแข่งขัน

เวลา 08.00 – 12.00 น. ปฏิบัติงานสำรวจเก็บขอบเขตและหาเนื้อที่พื้นที่เพื่อการก่อสร้าง โดยต้องกำหนดหมุดวงรอบไม่น้อยกว่า 6 หมุด มีจำนวนหมุดหลักเขตไม่น้อยกว่า 8 หมุด ให้รังวัดมุมภายในหมุดวงรอบจำนวน 2 ชุด/หมุด ห้ามนำเครื่องคำนวณ เครื่องคอมพิวเตอร์แบบพกพา และเครื่องมือสื่อสารทุกชนิดเข้ามาใช้ในระหว่างงานสำรวจเก็บขอบเขตพื้นที่เพื่อการก่อสร้างโดยเด็ดขาด หากฝ่าฝืนจะถูกตัดคะแนน 20 คะแนน

เวลา 12.00 – 13.00 น. พักรับประทานอาหารกลางวัน

เวลา 13.00 – 17.00 น. ปฏิบัติงานคำนวณวงรอบ คำนวณหมุดหลักเขต คำนวณหาเนื้อที่ในระบบ ยู ที เอ็ม โดยคณะกรรมการจะกำหนดค่ารัศมีของโลก (R), ค่าระดับเฉลี่ยของหมุดวงรอบ (H) , ตัวคูณมาตราส่วน(K) ให้ผู้เข้าแข่งขันทุกทีม

3.3.3 วันที่ 3 ของการแข่งขัน

เวลา 07.30 – 08.00 น. ผู้เข้าแข่งขันรายงานตัวที่พื้นที่สนามแข่งขัน

เวลา 08.00 – 12.00 น. ปฏิบัติงานวางผังก่อสร้างอาคารตามแบบแปลนที่คณะกรรมการ





เกณฑ์ กติกา การแข่งขันทักษะวิชาชีพ และทักษะพื้นฐาน
ประเภทวิชาอุตสาหกรรม สาขาวิชาก่อสร้าง สาขาวิชาสำรวจ สาขาวิชาโยธา
ทักษะการสำรวจเพื่อการก่อสร้าง ระดับ ประกาศนียบัตรวิชาชีพชั้นสูง (ปวส.)
ระดับสถานศึกษา ระดับจังหวัด ระดับภาค และระดับชาติ ปีการศึกษา 2565 – 2567

กำหนดให้

- เวลา 12.00 – 13.00 น. พักรับประทานอาหารกลางวัน
- เวลา 13.00 – 14.00 น. ปฏิบัติงานวางผังก่อสร้างอาคารตามแบบแปลนที่คณะกรรมการกำหนดให้ (ต่อ)
- เวลา 14.00 – 17.00 น. คณะกรรมการตรวจผลงานการวางผังก่อสร้างอาคาร

โดยในระหว่างการปฏิบัติงานวางผังและกำหนดระดับผังก่อสร้างอาคารตามแบบแปลนที่คณะกรรมการกำหนดให้เท่านั้น ให้ใช้กล้องระดับชนิดอัตโนมัติเท่านั้น ในการให้ระดับผังก่อสร้าง อนุญาตให้นำเครื่องคำนวณ เข้ามาใช้ในระหว่างการปฏิบัติงานวางผังและกำหนดระดับผังก่อสร้างอาคารได้ ไม่อนุญาต ให้ใช้เครื่องมือสื่อสารทุกชนิด เครื่องคอมพิวเตอร์แบบพกพา เครื่องมือพิเศษ วัสดุ อุปกรณ์ใดๆ ที่ไม่ได้กำหนดตามรูปแบบรายการที่กำหนดให้ หากฝ่าฝืนจะถูกตัดคะแนน 20 คะแนน

3.3.4 วันที่ 4 ของการแข่งขัน

เวลา 07.30 – 08.00 น. ผู้เข้าแข่งขันรายงานตัวที่พื้นที่สนามแข่งขัน

เวลา 08.00 – 12.00 น. ปฏิบัติงานทำระดับหมวดหลักฐานการระดับ (Bench Mark หรือ BM.หรือ มฐ.) เพื่อการก่อสร้าง แบบไป-กลับ (Foreward Run & Backward Run)

การปฏิบัติงานทำระดับหมวดหลักฐานการระดับให้ใช้กล้องระดับชนิดอัตโนมัติเท่านั้น และเมื่อปฏิบัติงานทำระดับเสร็จแล้วจะต้องส่งแบบบันทึกข้อมูลการทำระดับให้กรรมการลงชื่อตรวจรับ และถ่ายสำเนาทุกแผ่น ก่อนที่จะปฏิบัติงานคำนวณค่าระดับ ตรวจสอบการคำนวณค่าระดับ สรุปผลค่าระดับหมวดหลักฐานการระดับตามที่คณะกรรมการกำหนด โดยในระหว่างการปฏิบัติงานทำระดับ ห้ามใช้ เครื่องมือสื่อสารทุกชนิด เครื่องคำนวณ เครื่องคอมพิวเตอร์แบบพกพา เข้ามาใช้ในระหว่างการปฏิบัติงานทำระดับโดยเด็ดขาด หากฝ่าฝืนจะถูกตัดคะแนน 20 คะแนน

เวลา 13.00 – 17.00 น. คณะกรรมการตรวจผลงานการทำระดับหมวดหลักฐานการระดับเพื่อการก่อสร้าง

3.3.5 วันที่ 5 ของการแข่งขัน

ประกาศผลการแข่งขัน และผู้เข้าแข่งขันรับมอบเกียรติบัตร, รางวัลในการแข่งขัน

3.4 สิ่ง que ผู้เข้าแข่งขันต้องเตรียม

3.4.1 เครื่องมือและอุปกรณ์งานสำรวจและงานระดับ งานวางผังก่อสร้างอาคาร ทั้งหมด

3.4.2 หมุดเหล็กหรือหมุดไม้ สำหรับกำหนดหมุดงานรังวัดวงรอบ และงานวางผังการก่อสร้างอาคาร (ไม่น้อยกว่า 30 หมุด)





เกณฑ์ กติกา การแข่งขันทักษะวิชาชีพ และทักษะพื้นฐาน
ประเภทวิชาอุตสาหกรรม สาขาวิชาก่อสร้าง สาขาวิชาสำรวจ สาขาวิชาโยธา
ทักษะการสำรวจเพื่อการก่อสร้าง ระดับ ประกาศนียบัตรวิชาชีพชั้นสูง (ปวส.)
ระดับสถานศึกษา ระดับจังหวัด ระดับภาค และระดับชาติ ปีการศึกษา 2565 - 2567

3.4.3 ป้ายแสดงชื่อหมวดวงรอบที่ชัดเจน โดยมีขนาดไม่เล็กกว่า 10 ซม. × 20 ซม. และต้องมีชื่อ
สถานศึกษา ชื่อหมวดรังวัด กำกับทั้งสองด้าน และมีสีเดียวกันทุกหมวด

3.4.4 คอมพิวเตอร์แบบพกพา หรือเครื่อง PC ที่ลงโปรแกรมคำนวณรังวัด พร้อมอุปกรณ์ต่อพ่วงและ
เครื่องคิดเลขวิทยาศาสตร์

3.4.5 เครื่องมือหรืออุปกรณ์ในงานก่อสร้างบางอย่าง (ตามความเหมาะสม) เช่น ค้อนหงอน ค้อนปอนด์
เอ็นซิ่ง เต้าตีแนว เป็นต้น





เกณฑ์ กติกา การแข่งขันทักษะวิชาชีพ และทักษะพื้นฐาน
ประเภทวิชาอุตสาหกรรม สาขาวิชาก่อสร้าง สาขาวิชาสำรวจ สาขาวิชาโยธา
ทักษะการสำรวจเพื่อการก่อสร้าง ระดับ ประกาศนียบัตรวิชาชีพชั้นสูง (ปวส.)
ระดับสถานศึกษา ระดับจังหวัด ระดับภาค และระดับชาติ ปีการศึกษา 2565 – 2567

| 3.5 เกณฑ์การตัดสินหรือเกณฑ์การให้คะแนน | |
|--|-----------|
| เกณฑ์พิจารณาการให้คะแนน | คะแนนเต็ม |
| 3.5.1 ทักษะงานสำรวจเก็บขอบเขตและหาเนื้อที่เพื่อการก่อสร้าง งานคำนวณพิกัดฉากหมุดวงรอบ หมุดหลักเขต และการคำนวณเนื้อที่ (ด้วยระบบ ยู ที เอ็ม) | (60) |
| 1) การนำข้อมูลรอกลงในแบบคำนวณ | (5) |
| 1.1) กรอกข้อมูลลงแบบคำนวณพิกัดฉาก แบบคำนวณหมุดหลักเขตแบบคำนวณเนื้อที่ครบทุกช่องและถูกต้องทุกช่อง | 5 |
| 1.2) กรอกข้อมูลลงแบบคำนวณพิกัดฉาก แบบคำนวณหมุดหลักเขตแบบคำนวณเนื้อที่ ผิดหรือขาดบางช่องไม่เกิน 1 – 5 จุด | 3 |
| 1.3) กรอกข้อมูลลงแบบคำนวณพิกัดฉาก แบบคำนวณหมุดหลักเขตแบบคำนวณเนื้อที่ ผิดหรือขาดเกิน 5 จุด | 1 |
| 2) ผลรวมค่ามุมรังวัดเมื่อเทียบกับมุมตรวจสอบ มีความผิดไม่เกินเกณฑ์กำหนด | (5) |
| 2.1) ผลรวมค่ามุมรังวัดของหมุดวงรอบเมื่อเทียบกับมุมตรวจสอบ มีความผิดจากแบบเฉลย ไม่เกิน 35 ฟลิปดา | 5 |
| 2.2) ผลรวมค่ามุมรังวัดของหมุดวงรอบเมื่อเทียบกับมุมตรวจสอบ มีความผิดจากแบบเฉลย 36 ฟลิปดา – 01 ลิปดา 10 ฟลิปดา | 3 |
| 2.3) ผลรวมค่ามุมรังวัดของหมุดวงรอบเมื่อเทียบกับมุมตรวจสอบ มีความผิดจากแบบเฉลย เกิน 01 ลิปดา 10 ฟลิปดา | 1 |
| 3) การคำนวณค่ามุมอาซิมูท | (5) |
| 3.1) ค่ามุมอาซิมูทของหมุดวงรอบได้ถูกต้องทั้งหมด ตามแบบเฉลย | 5 |
| 3.2) ค่ามุมอาซิมูทของหมุดวงรอบ ผิดจากแบบเฉลยได้ไม่เกิน 1–3 ด้าน | 3 |
| 3.3) ค่ามุมอาซิมูทของหมุดวงรอบ ผิดจากแบบเฉลยมากกว่า 3 ด้าน | 1 |





เกณฑ์ กติกา การแข่งขันทักษะวิชาชีพ และทักษะพื้นฐาน
ประเภทวิชาอุตสาหกรรม สาขาวิชาก่อสร้าง สาขาวิชาสำรวจ สาขาวิชาโยธา
ทักษะการสำรวจเพื่อการก่อสร้าง ระดับ ประกาศนียบัตรวิชาชีพชั้นสูง (ปวส.)
ระดับสถานศึกษา ระดับจังหวัด ระดับภาค และระดับชาติ ปีการศึกษา 2565 - 2567

| เกณฑ์พิจารณาการให้คะแนน | คะแนนเต็ม |
|--|-----------|
| 4) การคำนวณระยะฉากตั้งและราบ | (5) |
| 4.1) คำนวณค่าระยะฉากตั้งและราบของหมุดวงรอบ ได้ถูกต้องทั้งหมดตามแบบเฉลย | 5 |
| 4.2) คำนวณค่าระยะฉากตั้งและราบของหมุดวงรอบ ผิดจากแบบเฉลยได้ไม่เกิน 1-4 จุด | 3 |
| 5) การปรับแก้ระยะฉาก (ด้วยวิธี Compass Rule) | (5) |
| 5.1) คำนวณปรับแก้ระยะฉากตั้ง ระยะฉากราบของหมุดวงรอบ ได้ถูกต้องทั้งหมดตามแบบเฉลย | 5 |
| 5.2) คำนวณปรับแก้ระยะฉากตั้ง ระยะฉากราบของหมุดวงรอบ ผิดจากแบบเฉลย ได้ไม่เกิน 1-4 จุด | 3 |
| 5.3) คำนวณปรับแก้ระยะฉากตั้ง ระยะฉากราบของหมุดวงรอบ ผิดจากแบบเฉลย มากกว่า 4 จุด | 1 |
| 6) ความละเอียดของระยะบรรจบของวงรอบ (Accuracy) | (5) |
| 6.1) คำนวณหาความผิดของระยะทางบรรจบหมุด ความละเอียดของระยะบรรจบของวงรอบ (Accuracy) ตั้งแต่ 1 : 20,000 ขึ้นไป ตามแบบเฉลย | 5 |
| 6.2) คำนวณหาความผิดของระยะทางบรรจบหมุด ความละเอียดของระยะบรรจบของวงรอบ (Accuracy) ตั้งแต่ 1 : 15,000 ถึง 1 : 19,999 ตามแบบเฉลย | 3 |
| 7) การคำนวณค่าพิกัดฉาก | (5) |
| 7.1) คำนวณค่าพิกัดฉากตั้งและราบของหมุดวงรอบ ได้ถูกต้องทั้งหมดตามแบบเฉลย | 5 |
| 7.2) คำนวณค่าพิกัดฉากตั้งและราบ ของหมุดวงรอบ ผิดจากแบบเฉลยได้ไม่เกิน 1-4 จุด | 3 |
| 7.3) คำนวณค่าพิกัดฉากตั้งและราบของหมุดวงรอบ ผิดจากแบบเฉลย เกิน 4 จุด | 1 |
| 8) การคำนวณค่ามุมอาซิมูท ของหมุดหลักเขต | (5) |
| 8.1) คำนวณค่ามุมอาซิมูทของหมุดหลักเขตได้ถูกต้องทั้งหมด ตามแบบเฉลย | 5 |
| 8.2) คำนวณค่ามุมอาซิมูทของหมุดหลักเขต ผิดได้ไม่เกิน 1-3 ด้านจากแบบเฉลย | 3 |
| 8.3) คำนวณค่ามุมอาซิมูทของหมุดหลักเขต ผิดมากกว่า 3 ด้าน จากแบบเฉลย | 1 |
| 9) การคำนวณระยะฉากตั้งและราบ ของหมุดหลักเขต | (5) |
| 9.1) คำนวณค่าระยะฉากตั้งและราบของหมุดหลักเขต ได้ถูกต้องทั้งหมดตามแบบเฉลย | 5 |
| 9.2) คำนวณค่าระยะฉากตั้งและราบของหมุดหลักเขต ผิดจากแบบเฉลยได้ไม่เกิน 1-4 จุด | 3 |
| 9.3) คำนวณค่าระยะฉากตั้งและราบของหมุดหลักเขต ผิดจากแบบเฉลยมากกว่า 4 จุด | 1 |





เกณฑ์ กติกา การแข่งขันทักษะวิชาชีพ และทักษะพื้นฐาน
ประเภทวิชาอุตสาหกรรม สาขาวิชาก่อสร้าง สาขาวิชาสำรวจ สาขาวิชาโยธา
ทักษะการสำรวจเพื่อการก่อสร้าง ระดับ ประกาศนียบัตรวิชาชีพชั้นสูง (ปวส.)
ระดับสถานศึกษา ระดับจังหวัด ระดับภาค และระดับชาติ ปีการศึกษา 2565 – 2567

| เกณฑ์พิจารณาการให้คะแนน (ต่อ) | คะแนนเต็ม |
|---|-------------|
| 10) การคำนวณค่าพิกัดจากหมุดหลักเขต | (5) |
| 10.1) คำนวณและคัดลอกค่าพิกัดจากตั้งและราบของหมุดหลักเขตที่ดิน ได้ถูกต้องทั้งหมด ตามแบบเฉลย | 5 |
| 10.2) คำนวณและคัดลอกค่าพิกัดจากตั้งและราบ ของหมุดหลักเขตที่ดินผิดได้ไม่ เกิน 1-4 จุด จากแบบเฉลย | 3 |
| 10.3) คำนวณและคัดลอกค่าพิกัดจากตั้งและราบ ของหมุดหลักเขตที่ดิน ผิดมากกว่า 4 จุด จากแบบเฉลย | 1 |
| 11) การคำนวณเนื้อที่ในหน่วย ไร่ - งาน - ตารางวา (ตามแบบฟอร์ม) | (10) |
| 11.1) คำนวณเนื้อที่และคัดลอกลงในแบบฟอร์ม โดยมีเนื้อที่ผิดจากแบบเฉลยไม่เกิน \pm 3 ตารางวา | 10 |
| 11.2) คำนวณเนื้อที่และคัดลอกลงในแบบฟอร์ม โดยมีเนื้อที่ผิดจากแบบเฉลยไม่เกิน \pm 4 – 10 ตารางวา | 8 |
| 11.3) คำนวณเนื้อที่และคัดลอกลงในแบบฟอร์ม โดยมีเนื้อที่ผิดจากแบบเฉลยไม่เกิน \pm 11 – 15 ตารางวา | 6 |
| 11.4) คำนวณเนื้อที่และคัดลอกลงในแบบฟอร์ม โดยมีเนื้อที่ผิดจากแบบเฉลยไม่เกิน \pm 16 – 20 ตารางวา | 4 |
| 11.5) คำนวณเนื้อที่และคัดลอกลงในแบบฟอร์ม โดยมีเนื้อที่ผิดจากแบบเฉลยมากกว่า 20 ตารางวา | 2 |
| 3.5.2 ทักษะงานวางผังและกำหนดระดับผังก่อสร้างอาคารขนาดเล็ก | (48) |
| 1) ตำแหน่งของศูนย์กลางเสาตามแบบที่กำหนด จำนวน 7 จุด (เสา 7 ต้น) | (14) |
| 1.1) ค่าองศาคลาดเคลื่อนจากแบบที่กำหนด ไม่เกิน \pm 40 ฟลิปดา ได้คะแนนจุดละ 2 คะแนน | 2 |
| 1.2) ค่าองศาคลาดเคลื่อนจากแบบที่กำหนด ไม่เกิน \pm 41 ฟลิปดา – 01 ลิปดา 20 ฟลิปดา ได้คะแนนจุดละ 1 คะแนน | 1 |
| 1.3) ค่าองศาคลาดเคลื่อนจากแบบที่กำหนด เกิน \pm 01 ลิปดา 20 ฟลิปดาได้ คะแนนจุดละ 0.5 คะแนน | 0.5 |





เกณฑ์ กติกา การแข่งขันทักษะวิชาชีพ และทักษะพื้นฐาน
ประเภทวิชาอุตสาหกรรม สาขาวิชาก่อสร้าง สาขาวิชาสำรวจ สาขาวิชาโยธา
ทักษะการสำรวจเพื่อการก่อสร้าง ระดับ ประกาศนียบัตรวิชาชีพชั้นสูง (ปวส.)
ระดับสถานศึกษา ระดับจังหวัด ระดับภาค และระดับชาติ ปีการศึกษา 2565 – 2567

| | |
|---|------|
| 2) ตำแหน่งของแนวศูนย์กลางเสากับแนวที่บนบาร์ของฝังก่อสร้าง จำนวน 18 จุด (2 แนวคือ แนว POT – X, แนว POT - Y) | (18) |
| 2.1) ระยะห่าง คลาดเคลื่อนไม่เกิน ± 2 มม. ได้คะแนนจุดละ 1 คะแนน | 1 |
| 2.2) ระยะห่าง คลาดเคลื่อนไม่เกิน ± 4 มม. ได้คะแนนจุดละ 0.5 คะแนน | 0.5 |
| 2.3) ระยะห่าง คลาดเคลื่อนเกิน ± 4 มม. ได้คะแนนจุดละ 0.25 คะแนน | 0.25 |

| เกณฑ์พิจารณาการให้คะแนน (ต่อ) | คะแนนเต็ม |
|---|-----------|
| 3) ค่าระดับของกลางหลังบาร์ฝังก่อสร้างตามแบบที่กำหนด (จำนวน 8 บาร์) | (16) |
| 3.1) ค่าระดับคลาดเคลื่อนจากแบบที่กำหนด ไม่เกิน ± 3 มิลลิเมตรได้คะแนนฝังก ละ 2 คะแนน | 2 |
| 3.2) ค่าระดับคลาดเคลื่อนจากแบบที่กำหนด ไม่เกิน ± 6 มิลลิเมตรได้คะแนนฝังก ละ 1 คะแนน | 1 |
| 3.3) ค่าระดับคลาดเคลื่อนจากแบบที่กำหนด เกิน ± 6 มิลลิเมตร ได้คะแนนฝังกละ 0.5 คะแนน | 0.5 |
| 3.5.3 ทักษะงานการทำระดับหมุดหลักฐานการระดับในงานสำรวจ การทำระดับ Differential แบบบรรจบหมุด (Close Circuit) โดยการทำระดับแบบไป- กลับ (Forward Run & Backward Run) ไม่อนุญาตให้ใช้กล้องระดับอิเล็กทรอนิกส์ อัตโนมัติแบบดิจิตอลอ่านค่าไม้วัดระดับแบบ Barcode หากฝ่าฝืนจะไม่ตรวจผลงานของทีมนั้นๆ | (52) |
| 1) งานบันทึกข้อมูลในสมุดสนาม | (5) |
| 1.1) งานบันทึกข้อมูลสนาม | (3) |
| 1.1.1) บันทึกข้อมูลการสำรวจลงในสมุดสนามตามแบบฟอร์มทำระดับแบบไป - กลับ (Forward Run & Backward Run) ได้ถูกต้องทั้งหมด | 3 |
| 1.1.2) บันทึกข้อมูลการสำรวจลงในสมุดสนามตามแบบฟอร์มทำระดับแบบไป - กลับ (Forward Run & Backward Run) ได้ถูกต้องแบบใดแบบหนึ่ง | 2 |
| 1.1.3) บันทึกข้อมูลการสำรวจลงในสมุดสนามตามแบบฟอร์มทำระดับแบบไป - กลับ (Forward Run & Backward Run) ไม่ถูกต้องเลย | 1 |
| 1.2) งานตรวจสอบการคำนวณ | (2) |
| 1.2.1) ตรวจสอบการคำนวณหาค่าระดับในสมุดสนามทำระดับไป - กลับ | 2 |





เกณฑ์ กติกา การแข่งขันทักษะวิชาชีพ และทักษะพื้นฐาน
ประเภทวิชาอุตสาหกรรม สาขาวิชาก่อสร้าง สาขาวิชาสำรวจ สาขาวิชาโยธา
ทักษะการสำรวจเพื่อการก่อสร้าง ระดับ ประกาศนียบัตรวิชาชีพชั้นสูง (ปวส.)
ระดับสถานศึกษา ระดับจังหวัด ระดับภาค และระดับชาติ ปีการศึกษา 2565 - 2567

| | |
|--|------------|
| (Forward Run & Backward Run) ได้ถูกต้องทั้งหมด | |
| 1.2.2) ตรวจสอบการคำนวณหาค่าระดับในสมุดสนามทำระดับไป - กลับ | 1 |
| (Forward Run & Backward Run) ได้ถูกต้องแบบใดแบบหนึ่ง | |
| 1.2.3) ตรวจสอบการคำนวณหาค่าระดับในสมุดสนามทำระดับไป - กลับ | 0.5 |
| (Forward Run & Backward Run) ไม่ถูกต้องเลย | |
| 2) ค่าความคลาดเคลื่อนจาก BM.2 ที่กำหนด | (8) |
| 2.1) ค่าระดับเฉลี่ยบนหัวหมุด BM.2 ผิดไปจากแบบเฉลี่ยไม่เกิน ± 4 มม. | 8 |
| 2.2) ค่าระดับเฉลี่ยบนหัวหมุด BM.2 ผิดไปจากแบบเฉลี่ยไม่เกิน ± 8 มม. | 6 |
| 2.3) ค่าระดับเฉลี่ยบนหัวหมุด BM.2 ผิดไปจากแบบเฉลี่ยเกินกว่า ± 12 มม. | 4 |
| 2.4) ค่าระดับเฉลี่ยบนหัวหมุด BM.2 ผิดไปจากแบบเฉลี่ยไม่เกิน ± 16 มม. | 2 |
| 2.5) ค่าระดับเฉลี่ยบนหัวหมุด BM.2 ผิดไปจากแบบเฉลี่ยเกินกว่า ± 16 มม. | 1 |

| เกณฑ์พิจารณาการให้คะแนน (ต่อ) | คะแนนเต็ม |
|--|------------|
| 3) ค่าความคลาดเคลื่อนจาก BM.3 ที่กำหนด | (8) |
| 3.1) ค่าระดับเฉลี่ยบนหัวหมุด BM.3 ผิดไปจากแบบเฉลี่ยไม่เกิน ± 4 มม. | 8 |
| 3.2) ค่าระดับเฉลี่ยบนหัวหมุด BM.3 ผิดไปจากแบบเฉลี่ยไม่เกิน ± 8 มม. | 6 |
| 3.3) ค่าระดับเฉลี่ยบนหัวหมุด BM.3 ผิดไปจากแบบเฉลี่ยเกินกว่า ± 12 มม. | 4 |
| 3.4) ค่าระดับเฉลี่ยบนหัวหมุด BM.3 ผิดไปจากแบบเฉลี่ยไม่เกิน ± 16 มม. | 2 |
| 3.5) ค่าระดับเฉลี่ยบนหัวหมุด BM.3 ผิดไปจากแบบเฉลี่ยเกินกว่า ± 16 มม. | 1 |
| 4) ค่าความคลาดเคลื่อนจาก BM.4 ที่กำหนด | (8) |
| 4.1) ค่าระดับเฉลี่ยบนหัวหมุด BM.4 ผิดไปจากแบบเฉลี่ยไม่เกิน ± 4 มม. | 8 |
| 4.2) ค่าระดับเฉลี่ยบนหัวหมุด BM.4 ผิดไปจากแบบเฉลี่ยไม่เกิน ± 8 มม. | 6 |
| 4.3) ค่าระดับเฉลี่ยบนหัวหมุด BM.4 ผิดไปจากแบบเฉลี่ยเกินกว่า ± 12 มม. | 4 |
| 4.4) ค่าระดับเฉลี่ยบนหัวหมุด BM.4 ผิดไปจากแบบเฉลี่ยไม่เกิน ± 16 มม. | 2 |
| 4.5) ค่าระดับเฉลี่ยบนหัวหมุด BM.4 ผิดไปจากแบบเฉลี่ยเกินกว่า ± 16 มม. | 1 |
| 5) ค่าความคลาดเคลื่อนจาก BM.5 ที่กำหนด | (8) |
| 5.1) ค่าระดับเฉลี่ยบนหัวหมุด BM.5 ผิดไปจากแบบเฉลี่ยไม่เกิน ± 4 มม. | 8 |





เกณฑ์ กติกา การแข่งขันทักษะวิชาชีพ และทักษะพื้นฐาน
ประเภทวิชาอุตสาหกรรม สาขาวิชาก่อสร้าง สาขาวิชาสำรวจ สาขาวิชาโยธา
ทักษะการสำรวจเพื่อการก่อสร้าง ระดับ ประกาศนียบัตรวิชาชีพชั้นสูง (ปวส.)
ระดับสถานศึกษา ระดับจังหวัด ระดับภาค และระดับชาติ ปีการศึกษา 2565 – 2567

| | |
|--|------------|
| 5.2) ค่าระดับเฉลี่ยบนหัวหมุด BM.5 ผิดไปจากแบบเฉลยไม่เกิน ± 8 มม. | 6 |
| 5.3) ค่าระดับเฉลี่ยบนหัวหมุด BM.5 ผิดไปจากแบบเฉลยเกินกว่า ± 12 มม. | 4 |
| 5.4) ค่าระดับเฉลี่ยบนหัวหมุด BM.5 ผิดไปจากแบบเฉลยไม่เกิน ± 16 มม. | 2 |
| 5.5) ค่าระดับเฉลี่ยบนหัวหมุด BM.5 ผิดไปจากแบบเฉลยเกินกว่า ± 16 มม. | 1 |
| 6) ค่าความคลาดเคลื่อนจาก BM.6 ที่กำหนด | (8) |
| 6.1) ค่าระดับเฉลี่ยบนหัวหมุด BM.6 ผิดไปจากแบบเฉลยไม่เกิน ± 4 มม. | 8 |
| 6.2) ค่าระดับเฉลี่ยบนหัวหมุด BM.6 ผิดไปจากแบบเฉลยไม่เกิน ± 8 มม. | 6 |
| 6.3) ค่าระดับเฉลี่ยบนหัวหมุด BM.6 ผิดไปจากแบบเฉลยเกินกว่า ± 12 มม. | 4 |
| 6.4) ค่าระดับเฉลี่ยบนหัวหมุด BM.6 ผิดไปจากแบบเฉลยไม่เกิน ± 16 มม. | 2 |
| 6.5) ค่าระดับเฉลี่ยบนหัวหมุด BM.5 ผิดไปจากแบบเฉลยเกินกว่า ± 16 มม. | 1 |
| 7) ผลรวมของความต่างระดับทุกวงจรในการทำระดับ หรือทุกตอนในการ ทำระดับ | (7) |
| 7.1) ผลรวมของความต่างระดับ เมื่อรวมแล้วไม่เกิน ± 3 เซนติเมตร | 7 |
| 7.2) ผลรวมของความต่างระดับ เมื่อรวมแล้วไม่เกิน ± 5 เซนติเมตร | 4 |
| 7.3) ผลรวมของความต่างระดับ เมื่อรวมแล้วไม่เกินกว่า ± 5 เซนติเมตร | 2 |
| 3.6 คณะกรรมการตัดสิน | |
| 1) ระดับจังหวัด ให้มีคณะกรรมการตัดสินไม่เกิน 7 คน โดยประธานกรรมการบริหาร อวท. ระดับจังหวัด พิจารณาลงนามแต่งตั้ง | |
| 2) ระดับภาค และระดับชาติ ให้มีคณะกรรมการตัดสินไม่เกิน 7 คน โดยมีบุคคลภายนอกอยู่ในพื้นที่ ไม่เกิน 2 คน | |
| 3) กรณีมีความจำเป็นต้องเพิ่มคณะกรรมการตัดสินให้ประธานกรรมการบริหารองค์การนักวิชาชีพ ในอนาคตแห่งประเทศไทย ระดับภาค ลงนามแต่งตั้งอนุกรรมการ | |
| 3.7 คณะกรรมการดำเนินงาน | |
| 1) ระดับจังหวัด ให้มีคณะกรรมการดำเนินงาน โดยประธานกรรมการบริหาร อวท. ระดับจังหวัด พิจารณาลงนามแต่งตั้ง | |
| 2) ระดับภาค ให้มีคณะกรรมการดำเนินงานโดยอยู่ในดุลยพินิจของคณะกรรมการบริหารองค์การ นักวิชาชีพในอนาคตแห่งประเทศไทย ระดับภาค โดยประธานกรรมการบริหาร อวท. ระดับภาค พิจารณาลงนามแต่งตั้ง | |





เกณฑ์ กติกา การแข่งขันทักษะวิชาชีพ และทักษะพื้นฐาน
ประเภทวิชาอุตสาหกรรม สาขาวิชาก่อสร้าง สาขาวิชาสำรวจ สาขาวิชาโยธา
ทักษะการสำรวจเพื่อการก่อสร้าง ระดับ ประกาศนียบัตรวิชาชีพชั้นสูง (ปวส.)
ระดับสถานศึกษา ระดับจังหวัด ระดับภาค และระดับชาติ ปีการศึกษา 2565 – 2567

3) ระดับชาติ ให้มีคณะกรรมการดำเนินงานไม่เกิน 15 คน โดยมีผู้แทนของแต่ละภาค ๆ ละ 1 คน และภาคที่เป็นเจ้าภาพพิจารณาคณะกรรมการ จำนวน 11 คน โดยเลขาธิการคณะกรรมการการอาชีวศึกษาพิจารณาลงนามแต่งตั้ง

4. การพิจารณาเหรียญรางวัลตามเกณฑ์มาตรฐาน

- 1) คะแนน ร้อยละ 80 ขึ้นไป ระดับเหรียญทอง
- 2) คะแนน ร้อยละ 70-79 ระดับเหรียญเงิน
- 3) คะแนน ร้อยละ 60-69 ระดับเหรียญทองแดง

5. การจัดอันดับรางวัล

- 1) ชนะเลิศ ได้คะแนนสูงสุด
- 2) รองชนะเลิศอันดับ 1 ได้คะแนนรองจากรางวัลชนะเลิศ
- 3) รองชนะเลิศอันดับ 2 ได้คะแนนรองจากรางวัลรองชนะเลิศอันดับ 1
- 4) รองชนะเลิศอันดับ 3 ได้คะแนนรองจากรางวัลรองชนะเลิศอันดับ 2
- 5) รองชนะเลิศอันดับ 4 ได้คะแนนรองจากรางวัลรองชนะเลิศอันดับ 3
- 6) รางวัลชมเชย ได้คะแนนรองจากรางวัลรองชนะเลิศอันดับ 4 และมีคะแนนอยู่ในระดับเหรียญทองแดงขึ้นไป

6. รางวัลที่ได้รับ

- 1) ชนะเลิศ ได้รับโล่พร้อมเกียรติบัตร (ระดับภาคและระดับชาติ)
- 2) รองชนะเลิศอันดับ 1 ได้รับเกียรติบัตร
- 3) รองชนะเลิศอันดับ 2 ได้รับเกียรติบัตร
- 4) รองชนะเลิศอันดับ 3 ได้รับเกียรติบัตร
- 5) รองชนะเลิศอันดับ 4 ได้รับเกียรติบัตร
- 6) รางวัลชมเชย ได้รับเกียรติบัตร

หมายเหตุ

- 1) โล่รางวัลมอบให้สถานศึกษา เกียรติบัตรมอบให้สถานศึกษา ผู้เข้าแข่งขัน และครูผู้ควบคุม
- 2) ผลการตัดสินของคณะกรรมการถือว่าเป็นที่สิ้นสุด

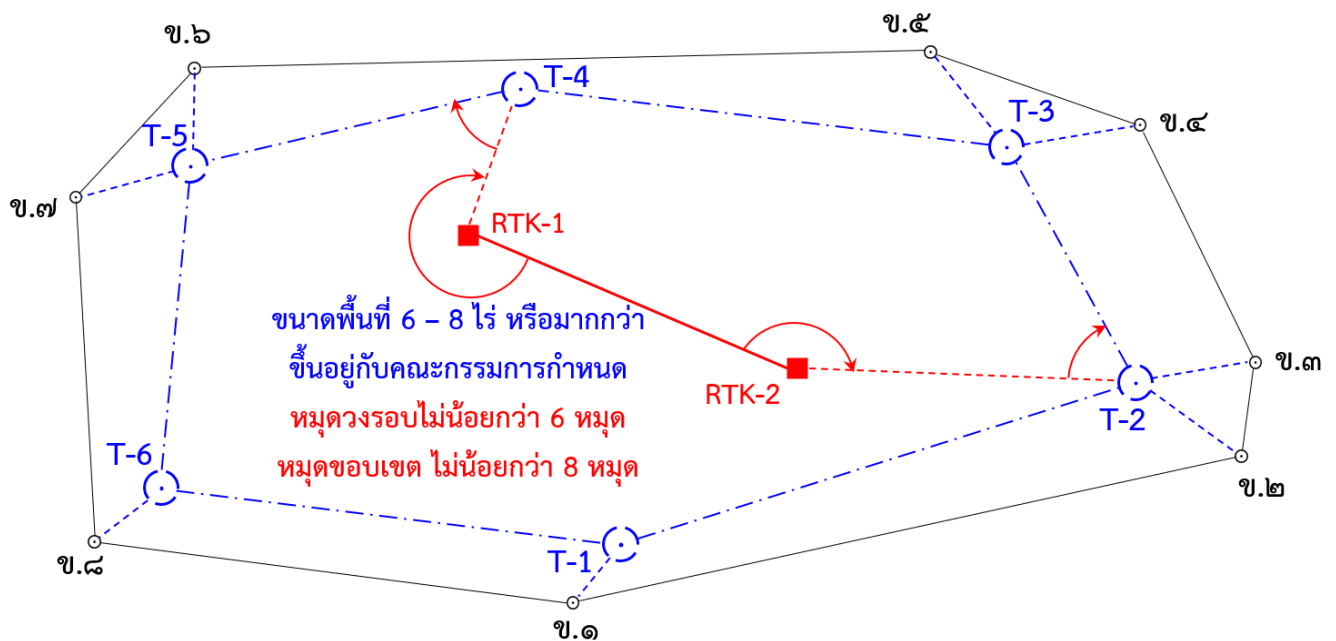




ภาคผนวก

แนวทางการกำหนดงานในสนาม ในการแข่งขันทักษะวิชาชีพ

งานที่ 1 งานสำรวจเก็บขอบเขตและหาเนื้อที่เพื่อการก่อสร้าง



(รูปแบบนี้เป็นเพียงตัวอย่างเท่านั้น อาจไม่ใช่รูปแบบที่กรรมการจะกำหนดให้ในการแข่งขัน)

ข้อกำหนดของการปฏิบัติงาน

1. ให้ใช้กล้องวัดมุมได้ทุกชนิด
2. การวัดระยะอนุญาตให้ใช้เครื่องวัดระยะอิเล็กทรอนิกส์ รวมถึงปริซึม
3. ให้ผู้แข่งขันกำหนดหมุดวงรอบเอง โดยกำหนดไม่ต่ำกว่า 6 หมุด หากกำหนดหมุดวงรอบเกินคณะกรรมการจะคิดคะแนน โดยเทียบสัดส่วนจากที่กำหนดในเกณฑ์การให้คะแนน รังวัดมุมภายในหมุดวงรอบจำนวน 2 ชุด/หมุด ความละเอียดของมุมรังวัดกำหนดให้ไม่เกิน $\pm 30''\sqrt{N}$
4. ความละเอียดของงานรังวัดและความคลาดเคลื่อนไม่น้อยกว่า 1/15,000
5. ระยะเวลาสำหรับปฏิบัติงานสำรวจเก็บขอบเขตพื้นที่ในสนาม ไม่นเกินกว่า 4 ชั่วโมง
6. เมื่อรังวัดเสร็จสิ้น ให้ผู้แข่งขันทุกทีม ส่งสมุดสนามกับกรรมการ เพื่อบันทึกเวลา และทำสำเนาข้อมูลทุกแผ่น



Signature



เกณฑ์ กติกา การแข่งขันทักษะวิชาชีพ และทักษะพื้นฐาน
ประเภทวิชาอุตสาหกรรม สาขาวิชาก่อสร้าง สาขาวิชาสำรวจ สาขาวิชาโยธา
ทักษะการสำรวจเพื่อการก่อสร้าง ระดับ ประกาศนียบัตรวิชาชีพชั้นสูง (ปวส.)
ระดับสถานศึกษา ระดับจังหวัด ระดับภาค และระดับชาติ ปีการศึกษา 2565 – 2567

7. คำนวณพร้อมกันในช่วงเวลา 13.00 น. โดยคัดลอกผลการคำนวณที่ต้องส่งทั้งหมด ตามแบบฟอร์มที่คณะกรรมการกำหนดเท่านั้น

8. ห้ามใช้อุปกรณ์สื่อสารทุกชนิด คอมพิวเตอร์แบบพกพา เครื่องคำนวณทุกชนิด ขณะลงปฏิบัติงานในสนาม หากฝ่าฝืนจะถูกตัดคะแนน 20 คะแนน

หมายเหตุ

ให้กรรมการสำเนาข้อมูลสนามทุกหน้าของงานสนาม และข้อมูลของผู้แข่งขันใช้เพื่อคำนวณเท่านั้น กรณีที่มีข้อมูลนอกเหนือจากที่สำเนา หรือมีการแก้ไขข้อมูลสนามขณะทำการคำนวณ คณะกรรมการจะไม่ตรวจผลงานผู้เข้าแข่งขันที่มันั้นๆ





เกณฑ์ กติกา การแข่งขันทักษะวิชาชีพ และทักษะพื้นฐาน
 ประเภทวิชาอุตสาหกรรม สาขาวิชาก่อสร้าง สาขาวิชาสำรวจ สาขาวิชาโยธา
 ทักษะการสำรวจเพื่อการก่อสร้าง ระดับ ประกาศนียบัตรวิชาชีพชั้นสูง (ปวส.)
 ระดับสถานศึกษา ระดับจังหวัด ระดับภาค และระดับชาติ ปีการศึกษา 2565 - 2567

แบบฟอร์มงานรังวัดมุมรอบหมุดวงรอบ

วิทยาลัย.....

| หมุดรังวัด | หน้า กล้อง | หน้า ที่หมาย | คำอ่านงานองศาราบ | | | ค่ามุมราบ | | | ค่ามุมราบเฉลี่ย | | | ระยะทาง | รูปแผนที่ตั้งเขป |
|------------|---------------|-----------------|------------------|---|---|-----------|---|---|-----------------|---|---|---------|------------------|
| | | | ๐ | ' | " | ๐ | ' | " | ๐ | ' | " | | |
| | | L | | | | | | | | | | | |
| | | L | | | | | | | | | | | |
| | | R | | | | | | | | | | | |
| | | R | | | | | | | | | | | |
| | | L | | | | | | | | | | | |
| | | I | | | | | | | | | | | |
| | | R | | | | | | | | | | | |
| | | R | | | | | | | | | | | |
| | | | | | | | | | | | | | |
| | | | | | | | | | | | | | |
| | | | | | | | | | | | | | |
| | | | | | | | | | | | | | |
| | | | | | | | | | | | | | |
| | | | | | | | | | | | | | |
| | | | | | | | | | | | | | |
| | | | | | | | | | | | | | |
| | | | | | | | | | | | | | |
| | | | | | | | | | | | | | |
| | | | | | | | | | | | | | |

| หมุดวงรอบหมุดที่ | ชื่อหมุด | ค่ามุมราบเฉลี่ย | | | ระยะเฉลี่ย (ม.) |
|------------------|----------|-----------------|---|---|-----------------|
| | | ๐ | ' | " | |
| | | | | | จาก |

ผู้รังวัด

ผู้บันทึก

* หมายถึง ให้ใช้ 1 หน้า ต่อการรังวัดหมุดวงรอบ 1 หมุดเท่านั้น



Signature



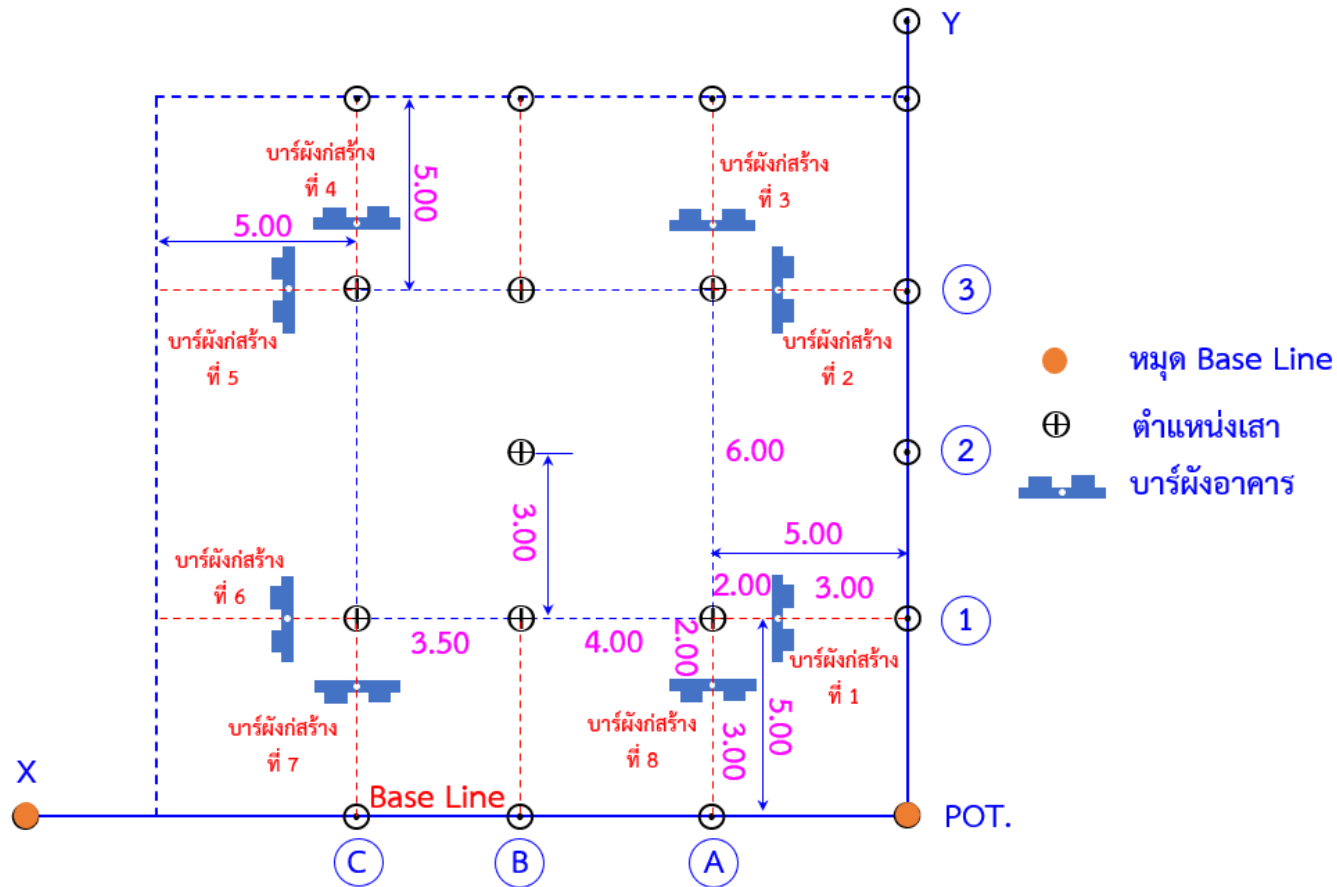
เกณฑ์ กติกา การแข่งขันทักษะวิชาชีพ และทักษะพื้นฐาน
ประเภทวิชาอุตสาหกรรม สาขาวิชาก่อสร้าง สาขาวิชาสำรวจ สาขาวิชาโยธา
ทักษะการสำรวจเพื่อการก่อสร้าง ระดับ ประกาศนียบัตรวิชาชีพชั้นสูง (ปวส.)
ระดับสถานศึกษา ระดับจังหวัด ระดับภาค และระดับชาติ ปีการศึกษา 2565 - 2567





เกณฑ์ กติกา การแข่งขันทักษะวิชาชีพ และทักษะพื้นฐาน
ประเภทวิชาอุตสาหกรรม สาขาวิชาก่อสร้าง สาขาวิชาสำรวจ สาขาวิชาโยธา
ทักษะการสำรวจเพื่อการก่อสร้าง ระดับ ประกาศนียบัตรวิชาชีพชั้นสูง (ปวส.)
ระดับสถานศึกษา ระดับจังหวัด ระดับภาค และระดับชาติ ปีการศึกษา 2565 - 2567

งานที่ 2 งานวางผังก่อสร้างอาคาร





เกณฑ์ กติกา การแข่งขันทักษะวิชาชีพ และทักษะพื้นฐาน
ประเภทวิชาอุตสาหกรรม สาขาวิชาก่อสร้าง สาขาวิชาสำรวจ สาขาวิชาโยธา
ทักษะการสำรวจเพื่อการก่อสร้าง ระดับ ประกาศนียบัตรวิชาชีพชั้นสูง (ปวส.)
ระดับสถานศึกษา ระดับจังหวัด ระดับภาค และระดับชาติ ปีการศึกษา 2565 - 2567

(รูปแบบนี้เป็นเพียงตัวอย่างเท่านั้น อาจไม่ใช่รูปแบบที่กรรมการจะกำหนดให้ในการแข่งขัน)





เกณฑ์ กติกา การแข่งขันทักษะวิชาชีพ และทักษะพื้นฐาน
ประเภทวิชาอุตสาหกรรม สาขาวิชาก่อสร้าง สาขาวิชาสำรวจ สาขาวิชาโยธา
ทักษะ การสำรวจเพื่อการก่อสร้าง ระดับ ประกาศนียบัตรวิชาชีพชั้นสูง (ปวส.)
ระดับสถานศึกษา ระดับจังหวัด ระดับภาค และระดับชาติ ปีการศึกษา 2565 – 2567

ข้อกำหนดของงาน

1. วางผังก่อสร้างตามแบบแปลนที่กำหนดโดยคณะกรรมการเท่านั้น
2. การให้ระดับผังก่อสร้างให้ใช้กล้องระดับชนิดอัตโนมัติเท่านั้น
3. อนุญาตให้ใช้เครื่องคำนวณ กล้องวัดมุมได้ทุกชนิด รวมถึงปริซึม การวัดระยะอนุญาตให้ใช้เครื่องวัดระยะอิเล็กทรอนิกส์
4. ระยะเวลาสำหรับปฏิบัติงานสำรวจเก็บขอบเขตพื้นที่เพื่อการก่อสร้างในสนาม ไม่เกินกว่า 5 ชั่วโมง
5. เมื่อปฏิบัติงานวางผังก่อสร้างเสร็จให้ผู้เข้าแข่งขันทุกทีม แจ้งคณะกรรมการเพื่อบันทึกเวลา เมื่อแจ้งคณะกรรมการแล้วไม่สามารถทำงานได้ในทุกกรณี
6. ห้ามใช้อุปกรณ์สื่อสารทุกชนิด เครื่องคอมพิวเตอร์แบบพกพา เครื่องมือพิเศษ วัสดุ อุปกรณ์ใดๆ ที่ไม่ได้กำหนดตามรูปแบบรายการที่กำหนดให้ หากฝ่าฝืนจะถูกตัดคะแนน 20 คะแนน

หมายเหตุ

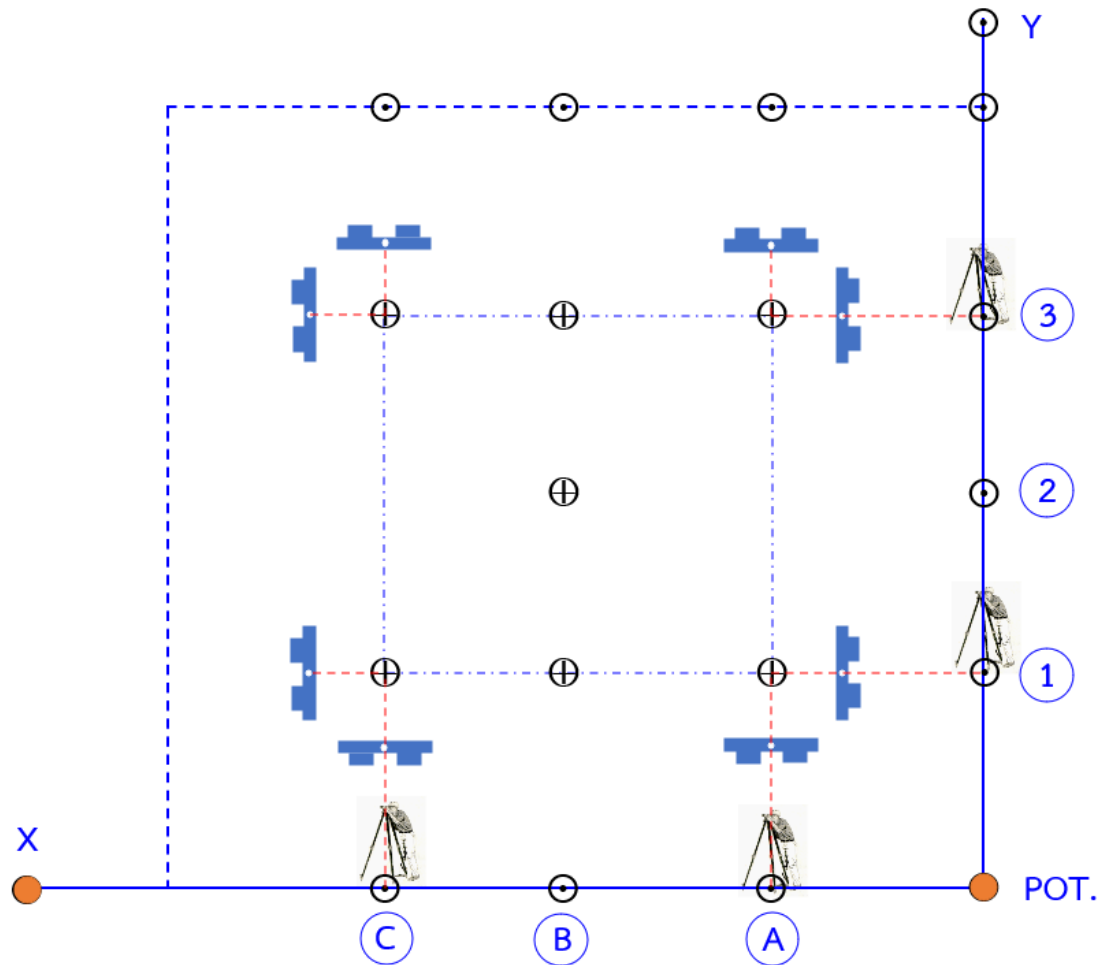
ให้กรรมการตรวจสอบการปฏิบัติงานของผู้เข้าแข่งขันทุกทีม หากไม่ปฏิบัติตามข้อกำหนด คณะกรรมการไม่ต้องตรวจผลงานของผู้เข้าแข่งขันทีมนั้นๆ





เกณฑ์ กติกา การแข่งขันทักษะวิชาชีพ และทักษะพื้นฐาน
ประเภทวิชาอุตสาหกรรม สาขาวิชาก่อสร้าง สาขาวิชาสำรวจ สาขาวิชาโยธา
ทักษะ การสำรวจเพื่อการก่อสร้าง ระดับ ประกาศนียบัตรวิชาชีพชั้นสูง (ปวส.)
ระดับสถานศึกษา ระดับจังหวัด ระดับภาค และระดับชาติ ปีการศึกษา 2565 - 2567

แนวทางการตรวจผลงาน ตำแหน่งของแนวศูนย์กลางเสากับแนวที่บนบาร์ของผังก่อสร้าง (ตั้งกล้องวัดมุมตามจุดตั้งรูป ส่องแนวที่ตะปูหลังบาร์และตำแหน่งเสา 4 แนว)



Signature



เกณฑ์ กติกา การแข่งขันทักษะวิชาชีพ และทักษะพื้นฐาน
ประเภทวิชาอุตสาหกรรม สาขาวิชาก่อสร้าง สาขาวิชาสำรวจ สาขาวิชาโยธา
ทักษะ การสำรวจเพื่อการก่อสร้าง ระดับ ประกาศนียบัตรวิชาชีพชั้นสูง (ปวส.)
ระดับสถานศึกษา ระดับจังหวัด ระดับภาค และระดับชาติ ปีการศึกษา 2565 - 2567



Signature



เกณฑ์ กติกา การแข่งขันทักษะวิชาชีพ และทักษะพื้นฐาน
ประเภทวิชาอุตสาหกรรม สาขาวิชาก่อสร้าง สาขาวิชาสำรวจ สาขาวิชาโยธา
ทักษะ การสำรวจเพื่อการก่อสร้าง ระดับ ประกาศนียบัตรวิชาชีพชั้นสูง (ปวส.)
ระดับสถานศึกษา ระดับจังหวัด ระดับภาค และระดับชาติ ปีการศึกษา 2565 - 2567

ตำแหน่งของแนวศูนย์กลางเสากับแนวที่บนบาร์ของผังก่อสร้าง
วิทยาลัย.....

แนวที่ 1

| Sta. | Objective | คลาดเคลื่อน ไม่เกิน ± 2 มม. | คลาดเคลื่อน ไม่เกิน ± 4 มม. | คลาดเคลื่อน เกิน ± 4 มม. | หมายเหตุ |
|------|----------------------|------------------------------------|------------------------------------|---------------------------------|----------|
| 1 | บาร์ผังก่อสร้างที่ 1 | | | | |
| | A1 | | | | |
| | B1 | | | | |
| | C1 | | | | |
| | บาร์ผังก่อสร้างที่ 7 | | | | |

แนวที่ 2

| Sta. | Objective | คลาดเคลื่อน ไม่เกิน ± 2 มม. | คลาดเคลื่อน ไม่เกิน ± 4 มม. | คลาดเคลื่อน เกิน ± 4 มม. | หมายเหตุ |
|------|----------------------|------------------------------------|------------------------------------|---------------------------------|----------|
| 3 | บาร์ผังก่อสร้างที่ 2 | | | | |
| | A3 | | | | |
| | B3 | | | | |
| | C3 | | | | |
| | บาร์ผังก่อสร้างที่ 5 | | | | |

แนวที่ 3

| Sta. | Objective | คลาดเคลื่อน ไม่เกิน ± 2 มม. | คลาดเคลื่อน ไม่เกิน ± 4 มม. | คลาดเคลื่อน เกิน ± 4 มม. | หมายเหตุ |
|------|----------------------|------------------------------------|------------------------------------|---------------------------------|----------|
| 3 | บาร์ผังก่อสร้างที่ 8 | | | | |
| | A1 | | | | |
| | A3 | | | | |
| | บาร์ผังก่อสร้างที่ 3 | | | | |

แนวที่ 1

| Sta. | Objective | คลาดเคลื่อน | คลาดเคลื่อน | คลาดเคลื่อน | หมายเหตุ |
|------|-----------|-------------|-------------|-------------|----------|
|------|-----------|-------------|-------------|-------------|----------|





เกณฑ์ กติกา การแข่งขันทักษะวิชาชีพ และทักษะพื้นฐาน
ประเภทวิชาอุตสาหกรรม สาขาวิชาก่อสร้าง สาขาวิชาสำรวจ สาขาวิชาโยธา
ทักษะ การสำรวจเพื่อการก่อสร้าง ระดับ ประกาศนียบัตรวิชาชีพชั้นสูง (ปวส.)
ระดับสถานศึกษา ระดับจังหวัด ระดับภาค และระดับชาติ ปีการศึกษา 2565 - 2567

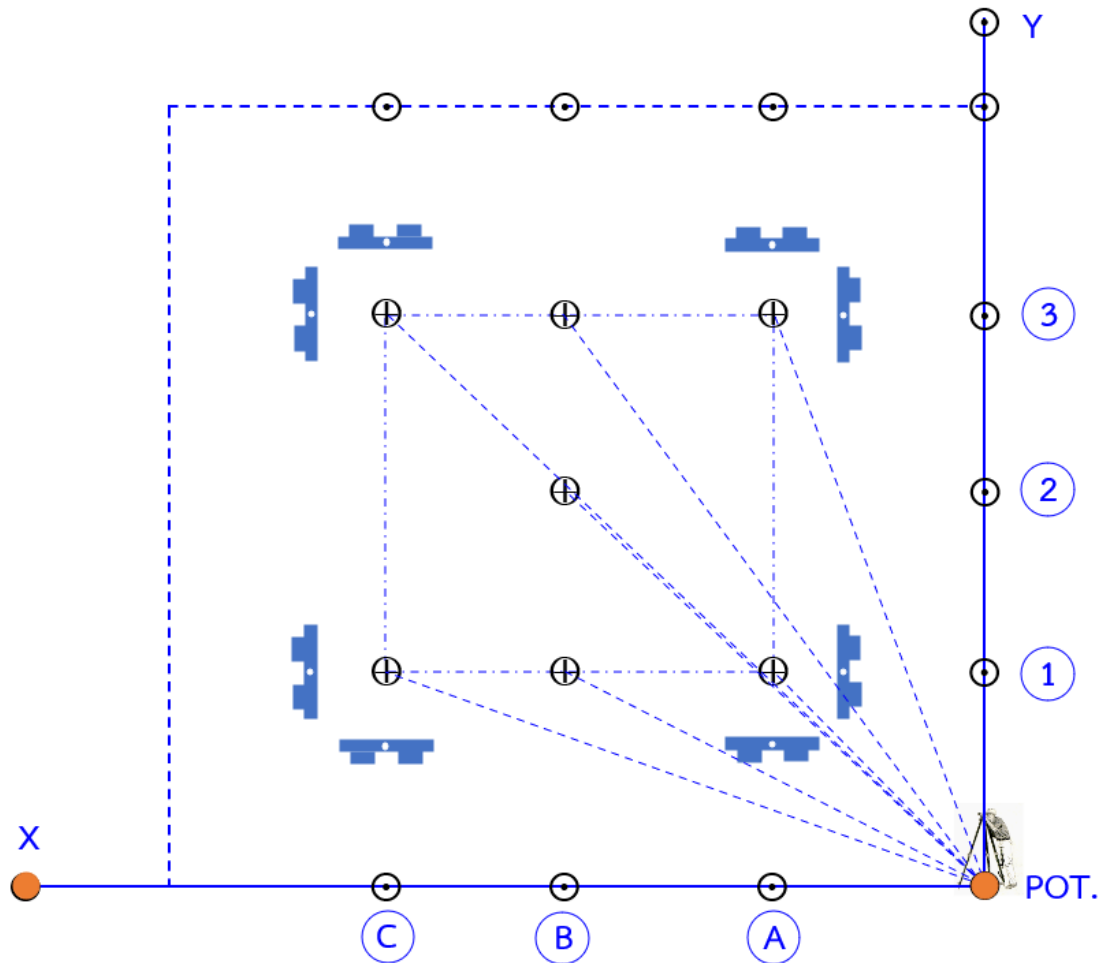
| | | ไม่เกิน ± 2 มม. | ไม่เกิน ± 4 มม. | เกิน ± 4 มม. | |
|---|----------------------|---------------------|---------------------|------------------|--|
| 1 | บาร์ฝังก่อสร้างที่ 7 | | | | |
| | C1 | | | | |
| | C3 | | | | |
| | บาร์ฝังก่อสร้างที่ 4 | | | | |





เกณฑ์ กติกา การแข่งขันทักษะวิชาชีพ และทักษะพื้นฐาน
ประเภทวิชาอุตสาหกรรม สาขาวิชาก่อสร้าง สาขาวิชาสำรวจ สาขาวิชาโยธา
ทักษะ การสำรวจเพื่อการก่อสร้าง ระดับ ประกาศนียบัตรวิชาชีพชั้นสูง (ปวส.)
ระดับสถานศึกษา ระดับจังหวัด ระดับภาค และระดับชาติ ปีการศึกษา 2565 - 2567

แนวทางการตรวจผลงาน ตำแหน่งเสา (ตั้งกล้องวัดมุม ณ จุดตรวจ Set 0 องศา ณ จุดที่กำหนด ทำการรังวัดมุมราบ แล้วนำค่ามุมราบที่ได้เทียบกับแบบเฉลย)





เกณฑ์ กติกา การแข่งขันทักษะวิชาชีพ และทักษะพื้นฐาน
ประเภทวิชาอุตสาหกรรม สาขาวิชาก่อสร้าง สาขาวิชาสำรวจ สาขาวิชาโยธา
ทักษะ การสำรวจเพื่อการก่อสร้าง ระดับ ประกาศนียบัตรวิชาชีพชั้นสูง (ปวส.)
ระดับสถานศึกษา ระดับจังหวัด ระดับภาค และระดับชาติ ปีการศึกษา 2565 - 2567



Signature



เกณฑ์ กติกา การแข่งขันทักษะวิชาชีพ และทักษะพื้นฐาน
ประเภทวิชาอุตสาหกรรม สาขาวิชาก่อสร้าง สาขาวิชาสำรวจ สาขาวิชาโยธา
ทักษะ การสำรวจเพื่อการก่อสร้าง ระดับ ประกาศนียบัตรวิชาชีพชั้นสูง (ปวส.)
ระดับสถานศึกษา ระดับจังหวัด ระดับภาค และระดับชาติ ปีการศึกษา 2565 - 2567

ตำแหน่งของศูนย์กลางเสา จำนวน 7 จุด
วิทยาลัย.....

| Station | Objective | Reading H-Angle | | | Error จากแบบเฉลย | | | Remarks |
|---------|-----------|-----------------|----|----|------------------|---|----|---------|
| | | ° | ' | '' | ° | ' | '' | |
| | | 00 | 00 | 00 | | | | |
| | A1 | | | | | | | |
| | A3 | | | | | | | |
| | B1 | | | | | | | |
| | B2 | | | | | | | |
| | B3 | | | | | | | |
| | C1 | | | | | | | |
| | C3 | | | | | | | |





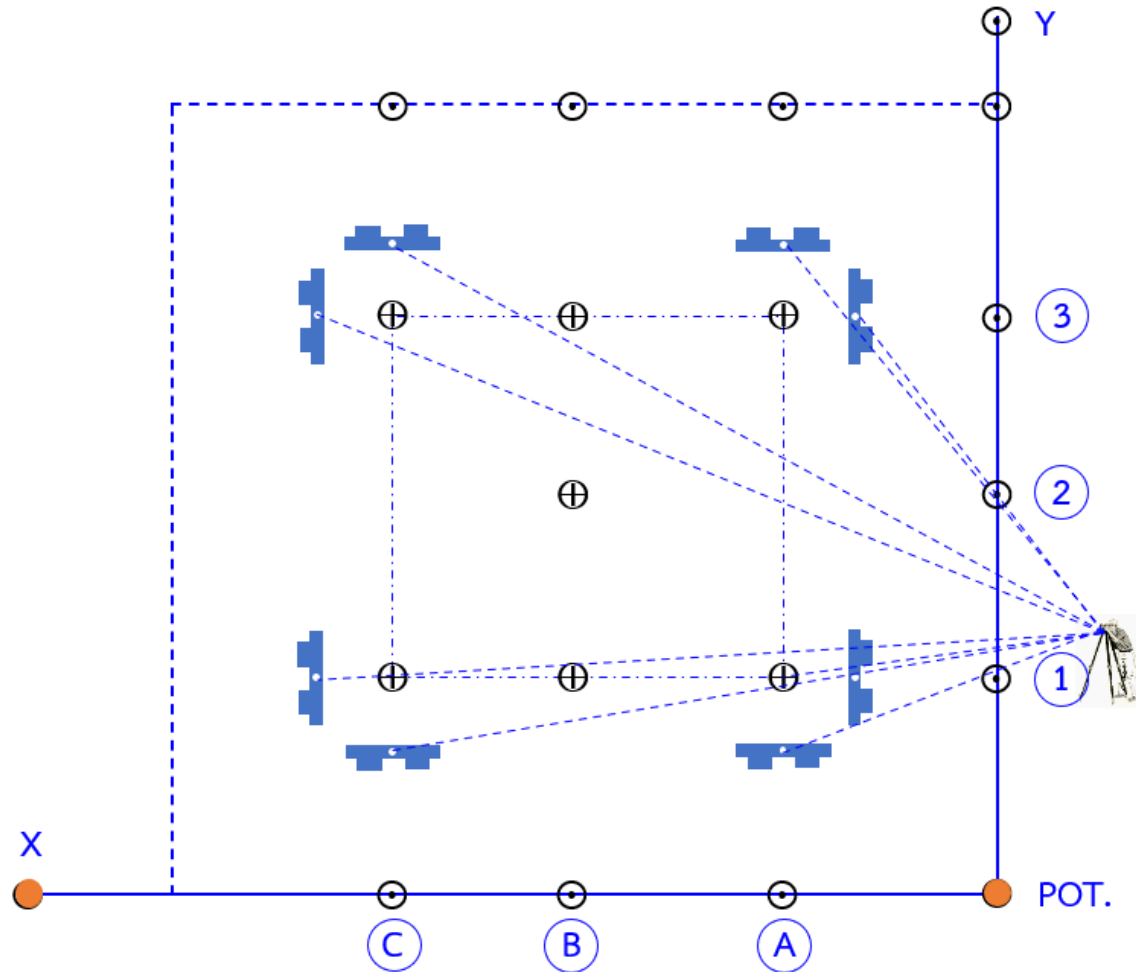
เกณฑ์ กติกา การแข่งขันทักษะวิชาชีพ และทักษะพื้นฐาน
ประเภทวิชาอุตสาหกรรม สาขาวิชาก่อสร้าง สาขาวิชาสำรวจ สาขาวิชาโยธา
ทักษะ การสำรวจเพื่อการก่อสร้าง ระดับ ประกาศนียบัตรวิชาชีพชั้นสูง (ปวส.)
ระดับสถานศึกษา ระดับจังหวัด ระดับภาค และระดับชาติ ปีการศึกษา 2565 - 2567





เกณฑ์ กติกา การแข่งขันทักษะวิชาชีพ และทักษะพื้นฐาน
ประเภทวิชาอุตสาหกรรม สาขาวิชาก่อสร้าง สาขาวิชาสำรวจ สาขาวิชาโยธา
ทักษะ การสำรวจเพื่อการก่อสร้าง ระดับ ประกาศนียบัตรวิชาชีพชั้นสูง (ปวส.)
ระดับสถานศึกษา ระดับจังหวัด ระดับภาค และระดับชาติ ปีการศึกษา 2565 - 2567

แนวทางการตรวจผลงาน ตั้งกล้องระดับบริเวณไซด์งาน อ่านค่าไม้ระดับ บริเวณตรงกลางหลังบาร์ฝั่งก่อสร้างทุกบาร์ จำนวน 8 บาร์)





เกณฑ์ กติกา การแข่งขันทักษะวิชาชีพ และทักษะพื้นฐาน
ประเภทวิชาอุตสาหกรรม สาขาวิชาก่อสร้าง สาขาวิชาสำรวจ สาขาวิชาโยธา
ทักษะ การสำรวจเพื่อการก่อสร้าง ระดับ ประกาศนียบัตรวิชาชีพชั้นสูง (ปวส.)
ระดับสถานศึกษา ระดับจังหวัด ระดับภาค และระดับชาติ ปีการศึกษา 2565 - 2567

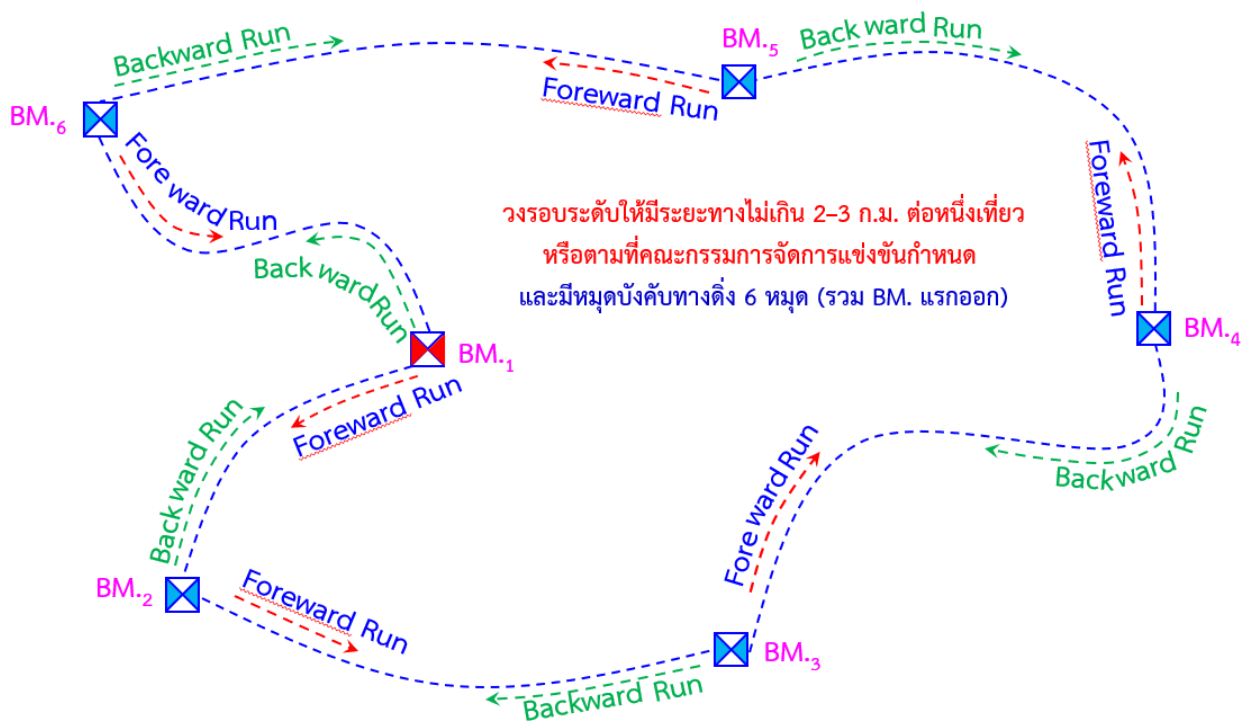
ค่าระดับบริเวณตรงกลางหลังบาร์ผังก่อสร้าง
วิทยาลัย.....

| บาร์ผังก่อสร้างที่ | ค่า Staff ที่อ่านค่าได้ | ความคลาดเคลื่อนจากบาร์ผังก่อสร้างที่ 1 |
|--------------------|-------------------------|--|
| 1 | | |
| 2 | | |
| 3 | | |
| 4 | | |
| 5 | | |
| 6 | | |
| 7 | | |
| 8 | | |





งานที่ 3 งานการทำระดับหมุดหลักฐานการระดับเพื่อการก่อสร้าง



(รูปแบบนี้เป็นเพียงตัวอย่างเท่านั้น อาจไม่ใช่รูปแบบที่กรรมการจะกำหนดให้ในการแข่งขัน)

ข้อกำหนดของงาน

1. ปฏิบัติงานทำระดับหมุดหลักฐานการระดับ (Bench Mark หรือ BM. หรือ มฐ.) ในงานสำรวจเพื่อการก่อสร้างแบบไป-กลับ (Forward Run & Backward Run)
2. ให้ใช้กล้องระดับชนิดอัตโนมัติเท่านั้น หากใช้กล้องระดับชนิดอื่นคณะกรรมการจะไม่ตรวจผลงานของทีมนี้ๆ





เกณฑ์ กติกา การแข่งขันทักษะวิชาชีพ และทักษะพื้นฐาน
ประเภทวิชาอุตสาหกรรม สาขาวิชาก่อสร้าง สาขาวิชาสำรวจ สาขาวิชาโยธา
ทักษะ การสำรวจเพื่อการก่อสร้าง ระดับ ประกาศนียบัตรวิชาชีพชั้นสูง (ปวส.)
ระดับสถานศึกษา ระดับจังหวัด ระดับภาค และระดับชาติ ปีการศึกษา 2565 - 2567





เกณฑ์ กติกา การแข่งขันทักษะวิชาชีพ และทักษะพื้นฐาน
ประเภทวิชาอุตสาหกรรม สาขาวิชาก่อสร้าง สาขาวิชาสำรวจ สาขาวิชาโยธา
ทักษะ การสำรวจเพื่อการก่อสร้าง ระดับ ประกาศนียบัตรวิชาชีพชั้นสูง (ปวส.)
ระดับสถานศึกษา ระดับจังหวัด ระดับภาค และระดับชาติ ปีการศึกษา 2565 - 2567

ตารางการหาผลรวมค่าความต่างระดับทุกวงจรถาวรทำระดับ
วิทยาลัย.....

| ชื่อหมุด | ค่าระดับไป | ผลต่าง ค่าระดับไป | ค่าระดับกลับ | ผลต่าง ค่าระดับกลับ | ค่าระดับเฉลี่ย | ผลรวมความต่างระดับ ทุกวงจรถาวรทำระดับ | Remarks |
|-----------------|------------|----------------------|--------------|------------------------|----------------|--|---------|
| BM ₁ | | | | | | | |
| BM ₂ | | | | | | | |
| BM ₃ | | | | | | | |
| BM ₄ | | | | | | | |
| BM ₅ | | | | | | | |
| BM ₆ | | | | | | | |
| BM ₁ | | | | | | | |
| | | | | | | | |
| | | | | | | | |
| | | | | | | | |
| | | | | | | | |
| | | | | | | | |
| | | | | | | | |
| | | | | | | | |
| | | | | | | | |
| | | | | | | | |
| | | | | | | | |
| | | | | | | | |

ลงชื่อ.....ผู้รังวัด

ลงชื่อ.....ผู้บันทึก



[Handwritten signature]



เกณฑ์ กติกา การแข่งขันทักษะวิชาชีพ และทักษะพื้นฐาน
ประเภทวิชาอุตสาหกรรม สาขาวิชาก่อสร้าง สาขาวิชาสำรวจ สาขาวิชาโยธา
ทักษะ การสำรวจเพื่อการก่อสร้าง ระดับ ประกาศนียบัตรวิชาชีพชั้นสูง (ปวส.)
ระดับสถานศึกษา ระดับจังหวัด ระดับภาค และระดับชาติ ปีการศึกษา 2565 - 2567



36
Signature