

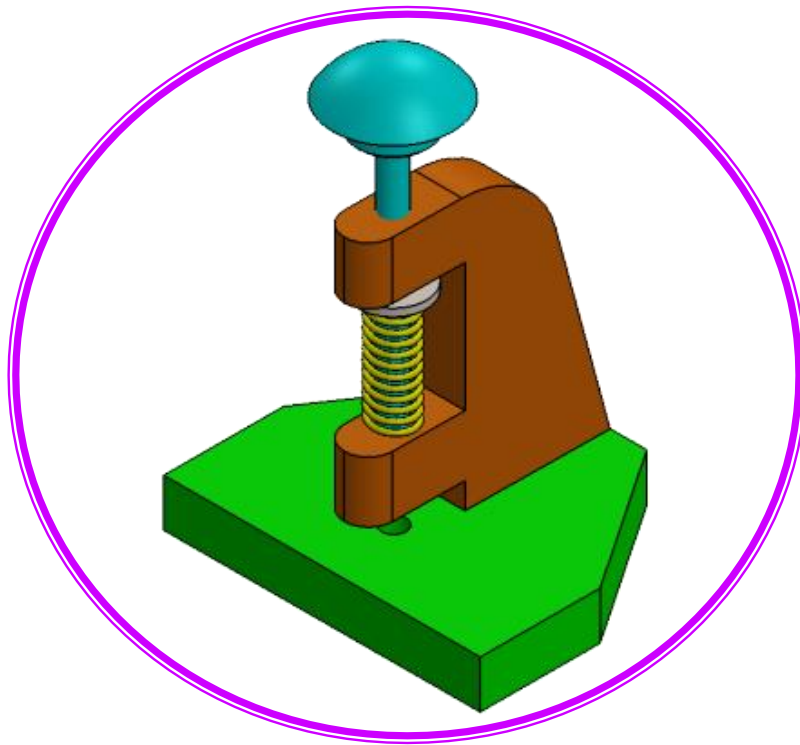
เกณฑ์ กติกา แข่งขันทักษะวิชาชีพ และทักษะพื้นฐาน

ประเภทวิชาอุตสาหกรรม สาขาวิชาเทคนิคพื้นฐาน

ทักษะงานฝีมือ ระดับประกาศนียบัตรวิชาชีพ (ปวช.)

ระดับสถานศึกษา ระดับจังหวัด ระดับภาค และระดับชาติ

ปีการศึกษา 2565 -2567



ที่เจาะกระดาษ (Paper Punch)

สำนักงานคณะกรรมการการอาชีวศึกษา



เกณฑ์ กติกา แข่งขันทักษะวิชาชีพ และทักษะพื้นฐาน
ประเภทวิชาอุตสาหกรรม สาขาวิชาเทคนิคพื้นฐาน
ทักษะงานฝีมือ ระดับประกาศนียบัตรวิชาชีพ (ปวช.)
ระดับสถานศึกษา ระดับจังหวัด ระดับภาค และระดับชาติ ปีการศึกษา 2565-2567

คำนำ

สำนักงานคณะกรรมการการอาชีวศึกษา กำหนดจัดกิจกรรมการแข่งขันทักษะวิชาชีพ และทักษะพื้นฐาน ระดับสถานศึกษา ระดับจังหวัด ระดับภาค และระดับชาติ ประจำปีการศึกษาทุกปีการศึกษา ตามระเบียบสำนักงานคณะกรรมการการอาชีวศึกษา ว่าด้วยองค์การนักวิชาชีพในอนาคตแห่งประเทศไทย พ.ศ. 2557 เพื่อพัฒนาส่งเสริมความก้าวหน้าของสมาชิก และตามแนวปฏิบัติประกอบระเบียบสำนักงานคณะกรรมการการอาชีวศึกษาว่าด้วยองค์การนักวิชาชีพแห่งประเทศไทย พ.ศ. 2557 (ปรับปรุง 2558) เรื่องที่ 9 ว่าด้วยการแข่งขันทักษะวิชาชีพ ทักษะพื้นฐาน ในการนี้เพื่อดำเนินการดังกล่าว คณะกรรมการบริหารองค์การนักวิชาชีพในอนาคตแห่งประเทศไทย ระดับชาติ ได้ร่วมพิจารณาจากข้อเสนอแนะของคณะกรรมการดำเนินงานจัดประกวด แข่งขัน ได้ข้อสรุปเป็นมติของ คณะกรรมการบริหาร องค์การนักวิชาชีพในอนาคตแห่งประเทศไทย ระดับชาติ กำหนดรายละเอียดและเกณฑ์ทักษะวิชาชีพและทักษะพื้นฐาน ประจำปีการศึกษา 2565 - 2567

ขอขอบคุณคณะกรรมการการดำเนินงานจัดการประกวด แข่งขัน ที่ได้ร่วมกำหนดเกณฑ์กติกากติกาประกวด แข่งขัน ทักษะวิชาชีพและทักษะพื้นฐานขั้นต้นทุกรายการ ขอขอบคุณคณะกรรมการบริหารองค์การนักวิชาชีพในอนาคตแห่งประเทศไทย ระดับชาติ ทุกท่านที่ร่วมพิจารณาสรุปมติกำหนดรายละเอียด และเกณฑ์ทักษะวิชาชีพและทักษะพื้นฐานสำหรับการดำเนินงานในทุกกระดับ ประจำปีการศึกษา 2565 - 2567 ทุกรายการสำเร็จด้วยดีเป็นไปตามวัตถุประสงค์ทุกประการ

คณะกรรมการบริหารองค์การนักวิชาชีพในอนาคตแห่งประเทศไทย ระดับชาติ


มีนาคม 2565



เกณฑ์ กติกา แข่งขันทักษะวิชาชีพ และทักษะพื้นฐาน
ประเภทวิชาอุตสาหกรรม สาขาวิชาเทคนิคพื้นฐาน
ทักษะงานฝึกฝีมือ ระดับประกาศนียบัตรวิชาชีพ (ปวช.)
ระดับสถานศึกษา ระดับจังหวัด ระดับภาค และระดับชาติ ปีการศึกษา 2565-2567

สารบัญ

ลำดับ	รายละเอียด/เนื้อเรื่อง	หน้า
	คำนำ	1
	สารบัญ	2
1	รายละเอียด คุณสมบัติผู้เข้าแข่งขันทักษะวิชาชีพ กฎระเบียบในการแข่งขัน	4
2	กำหนดการแข่งขันทักษะวิชาชีพ	9
3	รายละเอียดชิ้นงาน ที่เจาะกระดาษ (Paper Punch)	11
4	เครื่องมือและอุปกรณ์ที่ต้องเตรียมมาในการแข่งขัน	12
5	แบบประกอบภาพไอโซเมตริกชิ้นงาน ที่เจาะกระดาษ (Paper Punch)	14
6	แบบประกอบภาพฉายชิ้นงาน ที่เจาะกระดาษ (Paper Punch)	16
7	รายละเอียดหมวดทักษะการใช้เครื่องมือ	24
8	ใบประเมินผลการแข่งขันทักษะวิชาชีพ ภาคทฤษฎี	26
9	ใบประเมินผลการแข่งขันทักษะวิชาชีพ หมวดการแต่งกาย	27
10	ใบประเมินผลการแข่งขันทักษะวิชาชีพ หมวดมารยาทและการควบคุมอารมณ์ขณะปฏิบัติงาน	28
11	ใบประเมินผลการแข่งขันทักษะวิชาชีพ หมวดทักษะการใช้เครื่องมือและการทำงานผิด้ขั้นตอน	29
12	ใบตรวจชิ้นงานและประเมินผลงานการแข่งขันทักษะวิชาชีพ ชิ้นงาน ฐาน	30
13	ใบตรวจชิ้นงานและประเมินผลงานการแข่งขันทักษะวิชาชีพ ชิ้นงาน โครง	36
14	ใบตรวจชิ้นงานและประเมินผลงานการแข่งขันทักษะวิชาชีพ ชิ้นงาน งานประกอบ	44
15	ใบสมัครเข้าร่วมการแข่งขันทักษะวิชาชีพ	46
16	ใบรับรองสภาพการเป็นนักเรียนระดับประกาศนียบัตรวิชาชีพ	47
17	รายชื่อคณะกรรมการจัดทำเกณฑ์ กติกา การแข่งขันทักษะวิชาชีพ	48

	<p>เกณฑ์ กติกา แข่งขันทักษะวิชาชีพ และทักษะพื้นฐาน ประเภทวิชาอุตสาหกรรม สาขาวิชาเทคนิคพื้นฐาน ทักษะงานฝีมือ ระดับประกาศนียบัตรวิชาชีพ (ปวช.) ระดับสถานศึกษา ระดับจังหวัด ระดับภาค และระดับชาติ ปีการศึกษา 2565-2567</p>
---	---

1. วัตถุประสงค์ของการแข่งขัน (คณะกรรมการ อวท. ระดับชาติ เป็นผู้กำหนด)

- 1.1 เพื่อเป็นการส่งเสริมทักษะงานฝีมือ ให้แก่นักเรียน
- 1.2 เพื่อให้นักเรียน ได้ใช้ความรู้ความสามารถที่ได้จากการศึกษามาใช้ให้เกิดประโยชน์ในการ ปฏิบัติงานจริง
- 1.3 เพื่อให้นักเรียน ได้รับประสบการณ์นอกเหนือจากการศึกษาในห้องเรียน
- 1.4 เพื่อเป็นการประชาสัมพันธ์และเผยแพร่ผลงานของสถานศึกษาในสังกัดสำนักงานคณะกรรมการการอาชีวศึกษา
- 1.5 เพื่อยกระดับทักษะฝีมืองานอาชีพในประชาคมอาเซียน

2. คุณสมบัติของผู้เข้าประกวด แข่งขัน

2.1 คุณสมบัติทั่วไป (คณะกรรมการ อวท. ระดับชาติ เป็นผู้กำหนด)

- 1) เป็นสมาชิกองค์การนักวิชาชีพในอนาคตแห่งประเทศไทย ระดับสถานศึกษา
- 2) เป็นนักเรียนในระบบ หรือทวิภาคี (ไม่เป็นพนักงานประจำบริษัท) ของสถานศึกษาสังกัดสำนักงานคณะกรรมการการอาชีวศึกษาและได้ลงทะเบียนเรียนในหลักสูตรประกาศนียบัตรวิชาชีพ (ปวช.)
ยกเว้น นักเรียนทวิศึกษาและกลุ่มเทียบโอนประสบการณ์งานอาชีพ
- 3) ระดับจังหวัด ต้องผ่านการแข่งขัน และได้รับรางวัลชนะเลิศ ระดับสถานศึกษา
- 4) ระดับภาค ต้องผ่านการแข่งขัน และได้รับรางวัลชนะเลิศ ระดับจังหวัด
- 5) ระดับชาติ ต้องผ่านการแข่งขัน และได้รับรางวัลชนะเลิศ, รางวัลรองชนะเลิศอันดับ 1, รางวัลรองชนะเลิศอันดับ 2 ในระดับภาค
- 6) ยื่นหลักฐานการสมัครตามแบบฟอร์มที่กำหนด และลงทะเบียนเข้าร่วมการแข่งขัน


2.2 คุณสมบัติเฉพาะ (คณะกรรมการจัดทำเกณฑ์เป็นผู้กำหนด)

- 1) เป็นนักเรียนระดับประกาศนียบัตรวิชาชีพ (ปวช.) ชั้นปีที่ 1
- 2) นักเรียนที่เข้าแข่งขันต้องแต่งกายชุดฝึกงานของสถานศึกษาที่สังกัดอยู่
- 3) นักเรียนที่เข้าแข่งขันต้องรายงานตัวก่อนเริ่มการแข่งขันอย่างน้อย 15 นาที
- 4) นักเรียนที่เข้าแข่งขันต้องมีบัตรประจำตัวนักเรียนหรือหนังสือรับรอง การมีสภาพการเป็นนักเรียนติดรูปถ่ายและลงนามโดยผู้บริหารสถานศึกษา

3. รายละเอียดของการแข่งขัน

3.1 สมรรถนะวิชาชีพ (คณะกรรมการจัดทำเกณฑ์เป็นผู้กำหนด)

- 1) เตรียมเครื่องมือและเครื่องมือกลเบื้องต้นตามคู่มือ
- 2) วัดและร่างแบบชิ้นงานโลหะ
- 3) แปรรูปและประกอบชิ้นงานโลหะด้วยเครื่องมือกลทั่วไป
- 4) ลับคมตัดเครื่องมือกลทั่วไป

	<p>เกณฑ์ กติกา แข่งขันทักษะวิชาชีพ และทักษะพื้นฐาน ประเภทวิชาอุตสาหกรรม สาขาวิชาเทคนิคพื้นฐาน ทักษะงานฝักฝีมือน ระดับประกาศนียบัตรวิชาชีพ (ปวช.) ระดับสถานศึกษา ระดับจังหวัด ระดับภาค และระดับชาติ ปีการศึกษา 2565-2567</p>
---	--


3.2 งานที่กำหนด (คณะกรรมการจัดทำเกณฑ์เป็นผู้กำหนด)

- 1) มีอุปกรณ์ เครื่องมือ ตามที่คณะกรรมการกำหนดเท่านั้น
- 2) ระหว่างการแข่งขันไม่อนุญาตให้ผู้เข้าแข่งขันยืมเครื่องมือหรืออุปกรณ์จากผู้เข้าร่วมการแข่งขัน
- 3) ห้ามบุคคลภายนอกเข้าไปในบริเวณพื้นที่การแข่งขัน
- 4) ระหว่างการแข่งขันห้ามผู้ควบคุมให้คำปรึกษา หรือให้คำแนะนำนักเรียนผู้เข้าแข่งขัน
- 5) ห้ามนำวัสดุที่เกี่ยวข้องกับชิ้นงานเข้ามาบริเวณที่แข่งขัน
- 6) นักเรียนที่เข้าแข่งขันทุกคนต้องผ่านการสอบภาคทฤษฎี โดยข้อสอบเป็นแบบปรนัย จำนวน 60 ข้อ
- 7) นักเรียนที่เข้าแข่งขันต้องปฏิบัติตามกฎกติกาที่คณะกรรมการจัดการแข่งขันกำหนดอย่างเคร่งครัด
 - 7.1) การสอบภาคทฤษฎีต้องดำเนินการก่อนการแข่งขันภาคปฏิบัติ
 - 7.2) เวลาที่ใช้ในการแข่งขันสอบภาคทฤษฎี 1 ชั่วโมง ภาคปฏิบัติ 12 ชั่วโมง รวม 13 ชั่วโมง

3.3 กำหนดการแข่งขัน (คณะกรรมการจัดทำเกณฑ์เป็นผู้กำหนด)

วัน เดือน ปี	เวลา	รายการ	ระยะเวลา(ชม.)	สถานที่
วันแรก	08.30 - 10.30น.	- คณะกรรมการ ครูผู้ควบคุมและผู้เข้าร่วมแข่งขันรายงานตัวและลงทะเบียน	2 ชั่วโมง	
	10.30 - 12.00 น.	- คณะกรรมการตรวจเครื่องมือ - ประชุมคณะกรรมการจัดการแข่งขัน (ส่งข้อสอบภาคทฤษฎี พร้อม CD ใส่ซองสีน้ำตาลปิดผนึกให้เรียบร้อย)	1.30 ชั่วโมง	
	12.00 - 13.00 น.	- พักกลางวัน	1 ชั่วโมง	
	13.00 - 14.00 น.	- ประชุมครูที่ปรึกษาและนักเรียนที่เข้า	1 ชั่วโมง	

	14.00 – 16.00 น.	ร่วมแข่งขัน - นักเรียนเข้าร่วมแข่งขัน จับฉลากโต๊ะ ทดลองใช้เครื่องมือ-เครื่องจักร	2 ชั่วโมง	
วันที่สอง	07.30 - 08.00 น.	- คณะกรรมการ ครูที่ปรึกษาและผู้เข้า ร่วมแข่งขันรายงานตัวและลงทะเบียน	0.30 ชั่วโมง	
	08.00 - 09.00 น.	- พิธีเปิดการแข่งขัน	1 ชั่วโมง	
	09.00 - 10.00 น.	- สอบภาคทฤษฎี	1 ชั่วโมง	
	10.00 - 12.00 น.	- เริ่มการแข่งขัน(ช่วงเช้า)	2 ชั่วโมง	
	12.00 – 13.00 น.	- พักรกลางวัน	1 ชั่วโมง	
	13.00 – 16.30 น.	- การแข่งขัน(ช่วงบ่าย)	3.30 ชั่วโมง	

	<p>เกณฑ์ กติกา แข่งขันทักษะวิชาชีพ และทักษะพื้นฐาน ประเภทวิชาอุตสาหกรรม สาขาวิชาเทคนิคพื้นฐาน ทักษะงานฝีมือ ระดับประกาศนียบัตรวิชาชีพ (ปวช.) ระดับสถานศึกษา ระดับจังหวัด ระดับภาค และระดับชาติ ปีการศึกษา 2565-2567</p>
--	---

กำหนดการแข่งขัน (ต่อ)

วัน เดือน ปี	เวลา	รายการ	ระยะเวลา(ชม.)	สถานที่
วันที่สาม	08.00 - 08.30 น.	- คณะกรรมการ ครูที่ปรึกษาและผู้เข้า ร่วมแข่งขันรายงานตัวและลงทะเบียน	0.30 ชั่วโมง	
	08.30 - 12.00 น.	- เริ่มการแข่งขัน(ช่วงเช้า)	3.30 ชั่วโมง	
	12.00 - 13.00 น.	- พักรกลางวัน	1 ชั่วโมง	
	13.00 - 16.00 น.	- การแข่งขัน(ช่วงบ่าย)	3 ชั่วโมง	
	16.00 - 22.00 น.	- คณะกรรมการตรวจชิ้นงาน		
วันที่สี่	08.00 - 09.00 น.	- คณะกรรมการ ครูที่ปรึกษาและผู้เข้า ร่วมแข่งขันรายงานตัวและลงทะเบียน		
	09.00 - 11.00 น.	- ประกาศผล มอบรางวัล พิธีปิด		

หมายเหตุ


- การแข่งขันทักษะงานเทคนิคพื้นฐาน ประจำปีการศึกษา 2565 – 2567 กำหนดให้มีการแข่งขัน
การสอบภาคทฤษฎีขึ้น จึงขอ ให้ครูที่ปรึกษาที่นำนักเรียนมาเข้าร่วมแข่งขัน ออกข้อสอบแบบปรนัย จำนวน
60 ข้อ แบบ 4 ตัวเลือก ใน รายวิชางานฝีมือ จำนวน 30 ข้อ วิชาเขียนแบบเทคนิคเบื้องต้น จำนวน 10 ข้อ

วิชาวัสดุช่างอุตสาหกรรม จำนวน 10 ข้อ และวิชาความปลอดภัย จำนวน 10 ข้อ (พร้อมเฉลย) โดยบันทึกลงในแผ่น CD 1 แผ่น พร้อมปริ้นใส่กระดาษ 1 ชุด และนำมาส่งให้กับคณะกรรมการในวันแรกของการแข่งขัน เพื่อให้คณะกรรมการได้คัดเลือกข้อสอบ ในการสอบภาคทฤษฎีต่อไป

- การแข่งขันทักษะงานเทคนิคพื้นฐาน ประจำปีการศึกษา 2565 – 2567 กำหนดให้ สัดส่วนคะแนนการแข่งขันทักษะงานฝีมือ มีรายละเอียดดังนี้

1. ด้านความรู้ (ทฤษฎี)	60 คะแนน	เท่ากับ	20 %
2. ด้านทักษะ (ประเมินผลจากการปฏิบัติตามใบงาน ที่เจาะกระดาษ)	1,160 คะแนน	เท่ากับ	70 %
3. เจตคติ	140 คะแนน	เท่ากับ	10 %

- กำหนดการอาจมีการเปลี่ยนแปลงได้ตามความเหมาะสม

	<p>เกณฑ์ กติกา แข่งขันทักษะวิชาชีพ และทักษะพื้นฐาน ประเภทวิชาอุตสาหกรรม สาขาวิชาเทคนิคพื้นฐาน ทักษะงานฝีมือ ระดับประกาศนียบัตรวิชาชีพ (ปวช.) ระดับสถานศึกษา ระดับจังหวัด ระดับภาค และระดับชาติ ปีการศึกษา 2565-2567</p>
---	---

3.4 สิ่งและผู้เข้าแข่งขันต้องเตรียม (คณะกรรมการจัดทำเกณฑ์เป็นผู้กำหนด)

1) แกนตัด ขนาด \varnothing 25x80 ม.ม. (ชิ้นงานหมายเลข 3)	จำนวน 1 ชิ้น
2) แหวนรอง \varnothing 12.5x1.6 ม.ม. (DIN EN ISO 7091) (ชิ้นงานหมายเลข 4)	จำนวน 1 ชิ้น
3) สกรูหัวฝัง M4x0.7x20 ม.ม. (DIN EN ISO 4762) (ชิ้นงานหมายเลข 5)	จำนวน 2 ชิ้น
4) แหวนล้อคเพลลา (DIN 6799) (ชิ้นงานหมายเลข 6)	จำนวน 1 ชิ้น
5) สปริงอัด \varnothing 8x24 ม.ม. (DIN 2098-1) (ชิ้นงานหมายเลข 7)	จำนวน 1 ชิ้น

3.5 เกณฑ์การตัดสินหรือเกณฑ์การให้คะแนน (คณะกรรมการจัดทำเกณฑ์เป็นผู้กำหนด)

1) ด้านความรู้ (ทฤษฎี)	60 คะแนน	เท่ากับ	20 %
2) ด้านทักษะ (ประเมินผลจากการปฏิบัติตามใบงาน ที่เจาะกระดาษ)	1,160 คะแนน	เท่ากับ	70 %
3) เจตคติ	140 คะแนน	เท่ากับ	10 %

3.6 คณะกรรมการตัดสิน (คณะกรรมการจัดทำเกณฑ์เป็นผู้กำหนด)

- 1) บุคลากรในสังกัดสำนักงานคณะกรรมการการอาชีวศึกษาและผู้ทรงคุณวุฒิ
- 2)
- 3)
- 4)

3.7 คณะกรรมการดำเนินงาน (คณะกรรมการ)


- 1) - คณะกรรมการ อวท. ระดับภาค / คณะกรรมการจัดการแข่งขัน / คณะกรรมการดำเนินงานของแต่ละภาค เป็นผู้ดำเนินการ.-
- 2)
- 3)

4. การพิจารณาเหรียญรางวัลตามเกณฑ์มาตรฐาน (คณะกรรมการบริหาร อวท. ระดับชาติ กำหนด)

- 4.1 คะแนน 80 ขึ้นไป ระดับเหรียญทอง
- 4.2 คะแนน 70 - 79 ระดับเหรียญเงิน
- 4.3 คะแนน 60 - 69 ระดับเหรียญทองแดง

5. การจัดอันดับรางวัล (คณะกรรมการบริหาร อวท.ระดับชาติกำหนด)

- 5.1 ชนะเลิศ ได้คะแนนสูงสุด
- 5.2 รองชนะเลิศอันดับ 1 ได้คะแนนรองจากรางวัลชนะเลิศ
- 5.3 รองชนะเลิศอันดับ 2 ได้คะแนนรองจากรางวัลรองชนะเลิศอันดับ 1
- 5.4 รองชนะเลิศอันดับ 3 ได้คะแนนรองจากรางวัลรองชนะเลิศอันดับ 2
- 5.5 รองชนะเลิศอันดับ 4 ได้คะแนนรองจากรางวัลรองชนะเลิศอันดับ 3
- 5.6 รางวัลชมเชย ได้คะแนนรองจากรางวัลรองชนะเลิศอันดับ 4

	<p>เกณฑ์ กติกา แข่งขันทักษะวิชาชีพ และทักษะพื้นฐาน ประเภทวิชาอุตสาหกรรม สาขาวิชาเทคนิคพื้นฐาน ทักษะงานฝีมือ ระดับประกาศนียบัตรวิชาชีพ (ปวช.) ระดับสถานศึกษา ระดับจังหวัด ระดับภาค และระดับชาติ ปีการศึกษา 2565-2567</p>
---	---


6. รางวัลที่ได้รับ (คณะกรรมการบริหาร อวท.ระดับชาติกำหนด)

- 6.1 ชนะเลิศ ได้รับโล่พร้อมเกียรติบัตร
- 6.2 รองชนะเลิศอันดับ 1 ได้รับเกียรติบัตร
- 6.3 รองชนะเลิศอันดับ 2 ได้รับเกียรติบัตร
- 6.4 รองชนะเลิศอันดับ 3 ได้รับเกียรติบัตร (เฉพาะระดับชาติ)
- 6.5 รองชนะเลิศอันดับ 4 ได้รับเกียรติบัตร (เฉพาะระดับชาติ)

6.6 รางวัลชมเชย ได้รับเกียรติบัตร (เฉพาะระดับชาติ)

หมายเหตุ

1. ผู้เข้าแข่งขันที่ทำคะแนนได้อยู่ในระดับตามเกณฑ์ ในข้อ 4 ได้รับเกียรติบัตรตามระดับมาตรฐาน
2. ผู้เข้าแข่งขันที่ทำคะแนน ไม่อยู่ในเกณฑ์ข้อ 4 และข้อ 5 ได้รับเกียรติบัตรเข้าร่วมแข่งขัน
3. โล่รางวัลมอบให้สถานศึกษา เกียรติบัตรมอบให้ ผู้เข้าแข่งขัน และครูผู้ควบคุม
4. ผลการตัดสินของคณะกรรมการถือว่าเป็นที่สิ้นสุด

	<p>เกณฑ์ กติกา แข่งขันทักษะวิชาชีพ และทักษะพื้นฐาน ประเภทวิชาอุตสาหกรรม สาขาวิชาเทคนิคพื้นฐาน ทักษะงานฝึกฝีมือ ระดับประกาศนียบัตรวิชาชีพ (ปวช.) ระดับสถานศึกษา ระดับจังหวัด ระดับภาค และระดับชาติ ปีการศึกษา 2565-2567</p>
---	--

กำหนดการแข่งขันทักษะวิชาชีพ ประเภทวิชาช่างอุตสาหกรรม สาขางานเทคนิคพื้นฐาน

งานฝีมือ ระดับภาค ระดับชาติ ปีการศึกษา 2565 - 2567

วัน เดือน ปี	เวลา	รายการ	ระยะเวลา (ชม.)	สถานที่
วันแรก	08.30 - 10.30 น.	- คณะกรรมการ ครูผู้ควบคุมและผู้เข้า ร่วมแข่งขันรายงานตัวและลงทะเบียน	2 ชั่วโมง	
	10.30 - 12.00 น.	- คณะกรรมการตรวจเครื่องมือ - ประชุมคณะกรรมการจัดการแข่งขัน (ส่งข้อสอบภาคทฤษฎี พร้อม CD ใส่ ของสีน้ำตาลปิดผนึกให้เรียบร้อย)	1.30 ชั่วโมง	
	12.00 - 13.00 น.	- พักรกลางวัน	1 ชั่วโมง	
	13.00 - 14.00 น.	- ประชุมครูที่ปรึกษาและนักเรียนที่เข้า ร่วมแข่งขัน	1 ชั่วโมง	
	14.00 - 16.00 น.	- นักเรียนเข้าร่วมแข่งขัน จับฉลากโต๊ะ ทดลองใช้เครื่องมือ-เครื่องจักร	2 ชั่วโมง	
วันที่สอง	07.30 - 08.00 น.	- คณะกรรมการ ครูที่ปรึกษาและผู้เข้า ร่วมแข่งขันรายงานตัวและลงทะเบียน	0.30 ชั่วโมง	
	08.00 - 09.00 น.	- พิธีเปิดการแข่งขัน	1 ชั่วโมง	
	09.00 - 10.00 น.	- สอบภาคทฤษฎี	1 ชั่วโมง	
	10.00 - 12.00 น.	- เริ่มการแข่งขัน(ช่วงเช้า)	2 ชั่วโมง	
	12.00 - 13.00 น.	- พักรกลางวัน	1 ชั่วโมง	
	13.00 - 16.30 น.	- การแข่งขัน(ช่วงบ่าย)	3.30 ชั่วโมง	
วันที่สาม	08.00 - 08.30 น.	- คณะกรรมการ ครูที่ปรึกษาและผู้เข้า ร่วมแข่งขันรายงานตัวและลงทะเบียน	0.30 ชั่วโมง	
	08.30 - 12.00 น.	- เริ่มการแข่งขัน(ช่วงเช้า)	3.30 ชั่วโมง	
	12.00 - 13.00 น.	- พักรกลางวัน	1 ชั่วโมง	
	13.00 - 16.00 น.	- การแข่งขัน(ช่วงบ่าย)	3 ชั่วโมง	
	16.00 - 22.00 น.	- คณะกรรมการตรวจชิ้นงาน		



เกณฑ์ กติกา แข่งขันทักษะวิชาชีพ และทักษะพื้นฐาน
ประเภทวิชาอุตสาหกรรม สาขาวิชาเทคนิคพื้นฐาน

ทักษะงานฝีมือ ระดับประกาศนียบัตรวิชาชีพ (ปวช.) ระดับสถานศึกษา ระดับจังหวัด ระดับภาค และระดับชาติ ปีการศึกษา 2565-2567
--

กำหนดการแข่งขันทักษะวิชาชีพ ประเภทวิชาช่างอุตสาหกรรม สาขางานเทคนิคพื้นฐาน
งานฝีมือ ระดับภาค ระดับชาติ ปีการศึกษา 2565 – 2567 (ต่อ)

วัน เดือน ปี	เวลา	รายการ	ระยะเวลา (ชม.)	สถานที่
วันที่สี่	08.00 - 09.00 น. 09.00 - 11.00 น.	- คณะกรรมการ ครูที่ปรึกษาและผู้เข้า ร่วมแข่งขันรายงานตัวและลงทะเบียน - ประกาศผล มอบรางวัล พิธีปิด		

หมายเหตุ

- การแข่งขันทักษะงานเทคนิคพื้นฐาน ประจำปีการศึกษา 2565 – 2567 กำหนดให้มีการแข่งขัน การสอบภาคทฤษฎีขึ้น จึงขอ ให้ครูที่ปรึกษาที่นำนักเรียนมาเข้าร่วมแข่งขัน ออกข้อสอบแบบปรนัย จำนวน 60 ข้อ แบบ 4 ตัวเลือก ใน รายวิชางานฝีมือ จำนวน 30 ข้อ วิชาเขียนแบบเทคนิคเบื้องต้น จำนวน 10 ข้อ วิชาวัสดุช่างอุตสาหกรรม จำนวน 10 ข้อ และวิชาความปลอดภัย จำนวน 10 ข้อ (พร้อมเฉลย) โดยบันทึกลงในแผ่น CD 1 แผ่น พร้อมปริ้นใส่กระดาษ 1 ชุด และนำมาส่งให้กับคณะกรรมการในวันแรกของการแข่งขัน เพื่อให้คณะกรรมการได้คัดเลือกข้อสอบ ในการสอบภาคทฤษฎีต่อไป

- การแข่งขันทักษะงานเทคนิคพื้นฐาน ประจำปีการศึกษา 2565 – 2567 กำหนดให้ สัดส่วนคะแนน การแข่งขันทักษะงานฝีมือ มีรายละเอียดดังนี้

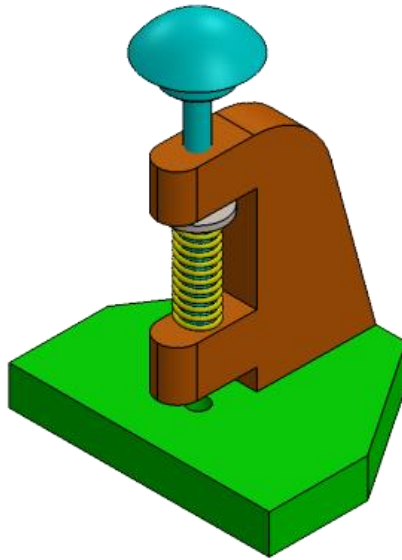
- | | | | |
|--|-------------|---------|------|
| 1. ด้านความรู้ (ทฤษฎี) | 60 คะแนน | เท่ากับ | 20 % |
| 2. ด้านทักษะ
(ประเมินผลจากการปฏิบัติตามใบงาน ที่เจาะกระดาษ) | 1,160 คะแนน | เท่ากับ | 70 % |
| 3. เจตคติ | 140 คะแนน | เท่ากับ | 10 % |

- กำหนดการอาจมีการเปลี่ยนแปลงได้ตามความเหมาะสม



เกณฑ์ กติกา แข่งขันทักษะวิชาชีพ และทักษะพื้นฐาน
ประเภทวิชาอุตสาหกรรม สาขาวิชาเทคนิคพื้นฐาน
ทักษะงานฝึกฝีมือ ระดับประกาศนียบัตรวิชาชีพ (ปวช.)
ระดับสถานศึกษา ระดับจังหวัด ระดับภาค และระดับชาติ ปีการศึกษา 2565-2567

ชื่อชิ้นงาน ที่เจาะกระดาษ (Paper Punch)



สิ่งที่เจ้าภาพจัดการแข่งขันเตรียม

- | | |
|---|--------------|
| 1. เหล็ก st37 ขนาด 57 x62 x12 ม.ม. (ชิ้นงานหมายเลข 1) | จำนวน 1 ชิ้น |
| 2. เหล็ก st37 ขนาด 52 x59 x12 ม.ม. (ชิ้นงานหมายเลข 2) | จำนวน 1 ชิ้น |

สิ่งที่นักเรียนเข้าร่วมการแข่งขันเตรียม

- | | |
|---|--------------|
| 1. แกนตัด ขนาด \varnothing 25x80 ม.ม. (ชิ้นงานหมายเลข 3) | จำนวน 1 ชิ้น |
| 2. แหวนรอง \varnothing 12.5x1.6 ม.ม. (DIN EN ISO 7091) (ชิ้นงานหมายเลข 4) | จำนวน 1 ชิ้น |
| 3. สกรูหัวฝัง M4x0.7x20 ม.ม. (DIN EN ISO 4762) (ชิ้นงานหมายเลข 5) | จำนวน 2 ชิ้น |
| 4. แหวนล็อกเพลลา (DIN 6799) (ชิ้นงานหมายเลข 6) | จำนวน 1 ชิ้น |
| 5. สปริงอัด \varnothing 8x24 ม.ม. (DIN 2098-1) (ชิ้นงานหมายเลข 7) | จำนวน 1 ชิ้น |

หมายเหตุ

ชิ้นงานที่ไม่ได้รับการตรวจ

- ประกอบงานไม่เสร็จ
- ประกอบงานไม่เป็นไปตามแบบงาน



เกณฑ์ กติกา แข่งขันทักษะวิชาชีพ และทักษะพื้นฐาน
ประเภทวิชาอุตสาหกรรม สาขาวิชาเทคนิคพื้นฐาน
ทักษะงานฝีมือ ระดับประกาศนียบัตรวิชาชีพ (ปวช.)
ระดับสถานศึกษา ระดับจังหวัด ระดับภาค และระดับชาติ ปีการศึกษา 2565-2567

เครื่องมือและอุปกรณ์ที่ต้องเตรียมมาในการแข่งขัน

- | | |
|---|-----------------------|
| 1. ตะไบแบนหยาบ 12" | 1 อัน |
| 2. ตะไบแบนละเอียด 12" | 1 อัน |
| 3. ตะไบแบนหยาบ 8" | 1 อัน |
| 4. ตะไบแบนละเอียด 8" | 1 อัน |
| 5. ตะไบแบนหยาบ 6" | 1 อัน |
| 6. ตะไบกลมละเอียด 6" | 1 อัน |
| 7. ตะไบสี่เหลี่ยม 6" | 1 อัน |
| 8. ตะไบสามเหลี่ยม 6" | 1 อัน |
| 9. ตะไบชุดเล็กขนาด 4" | 1 ชุด (ไม่เกิน 6 ตัว) |
| 10. โครงเลื่อย | 1 อัน |
| 11. ใบเลื่อย | 3 ใบ |
| 12. ดอกสว่านขนาดต่างๆ ไม่เกิน | 8 ดอก |
| 13. สกัด | 1 อัน |
| 14. ค้อนหัวกลม | 1 อัน |
| 15. เหล็กตอกนำศูนย์ | 1 อัน |
| 16. เหล็กตอกร่างแบบ | 1 อัน |
| 17. เหล็กขีด | 1 อัน |
| 18. บรรทัดเหล็ก | 1 อัน |
| 19. ฉากคมมีด | 1 อัน |
| 20. เกจวัดรัศมี R 5 , R 20 อย่างละ | 1 อัน |
| 21. เวอร์เนียร์คาลิปเปอร์ 0.02 มม. | 1 อัน |

22. น้ำยาร่างแบบ หรือ ปากกาเคมี	1 ขวด หรือ 1 ด้าม
23. ดอกต๋ำป พร้อมด้าม M4 x 0.7 ม.ม.	1 ชุด
24. คีมปากจิ้งจก (สำหรับประกอบแหวนล๊อคเพลลา)	1 อัน
25. แปรงลวดขัดตะไบ	1 อัน
26. แปรงขนอ่อน 3"	1 อัน
27. แผ่นอลูมิเนียมรองปากกา	1 คู่
28. ประแจหกเหลี่ยม No. 3	1 อัน
29. ฝ้ายดิบ ขนาด 300 x 300 ม.ม.	2 ผืน



เกณฑ์ กติกา แข่งขันทักษะวิชาชีพ และทักษะพื้นฐาน
ประเภทวิชาอุตสาหกรรม สาขาวิชาเทคนิคพื้นฐาน
ทักษะงานฝีมือ ระดับประกาศนียบัตรวิชาชีพ (ปวช.)
ระดับสถานศึกษา ระดับจังหวัด ระดับภาค และระดับชาติ ปีการศึกษา 2565-2567

เครื่องมือและอุปกรณ์ที่ต้องเตรียมมาในการแข่งขัน (ต่อ)

30. เวอร์เนียไฮเกจ	1 ตัว
31. แวนตา Safety	1 อัน
32. ไม้ หรือ แผ่นอะคริลิก สำหรับรองเจาะ	1 อัน
33. ไขวัดมุม	1 อัน
34. วงเวียนขาเหล็ก	1 อัน

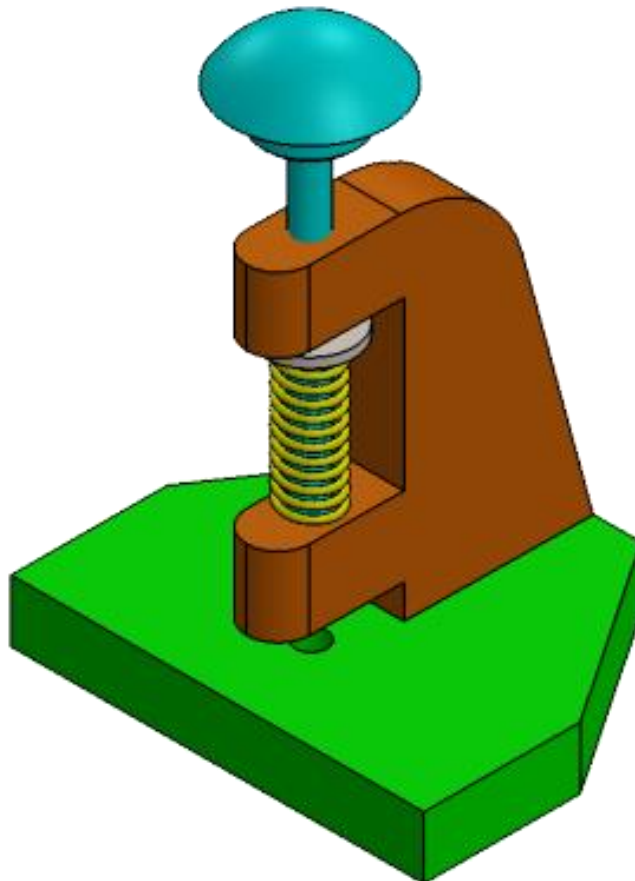
หมายเหตุ

1. ห้ามยืมเครื่องมือ, อุปกรณ์กับผู้เข้าร่วมแข่งขันคนอื่น
2. ตะไบทุกชนิดห้ามดัดแปลง หรือตกแต่งขอบ (ตะไบให้ใช้ได้ทุกยี่ห้อที่มีฟันทุกด้าน)
3. ห้ามดัดแปลงเครื่องมือทุกชนิด
4. ห้ามใช้เครื่องมือพิเศษ ให้ใช้เครื่องมือพื้นฐานเท่านั้น



เกณฑ์ กติกา แข่งขันทักษะวิชาชีพ และทักษะพื้นฐาน
ประเภทวิชาอุตสาหกรรม สาขาวิชาเทคนิคพื้นฐาน
ทักษะงานฝึกฝีมือ ระดับประกาศนียบัตรวิชาชีพ (ปวช.)
ระดับสถานศึกษา ระดับจังหวัด ระดับภาค และระดับชาติ ปีการศึกษา 2565-2567

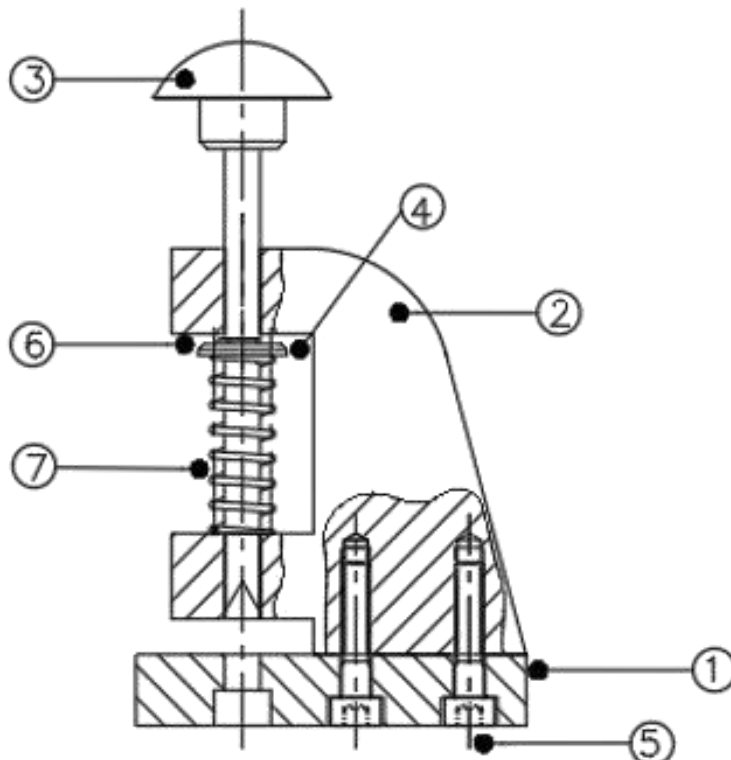
ชื่อชิ้นงาน ที่เจาะกระดาษ (Paper Punch)






เกณฑ์ กติกา แข่งขันทักษะวิชาชีพ และทักษะพื้นฐาน
ประเภทวิชาอุตสาหกรรม สาขาวิชาเทคนิคพื้นฐาน
ทักษะงานฝึกฝีมือ ระดับประกาศนียบัตรวิชาชีพ (ปวช.)
ระดับสถานศึกษา ระดับจังหวัด ระดับภาค และระดับชาติ ปีการศึกษา 2565-2567

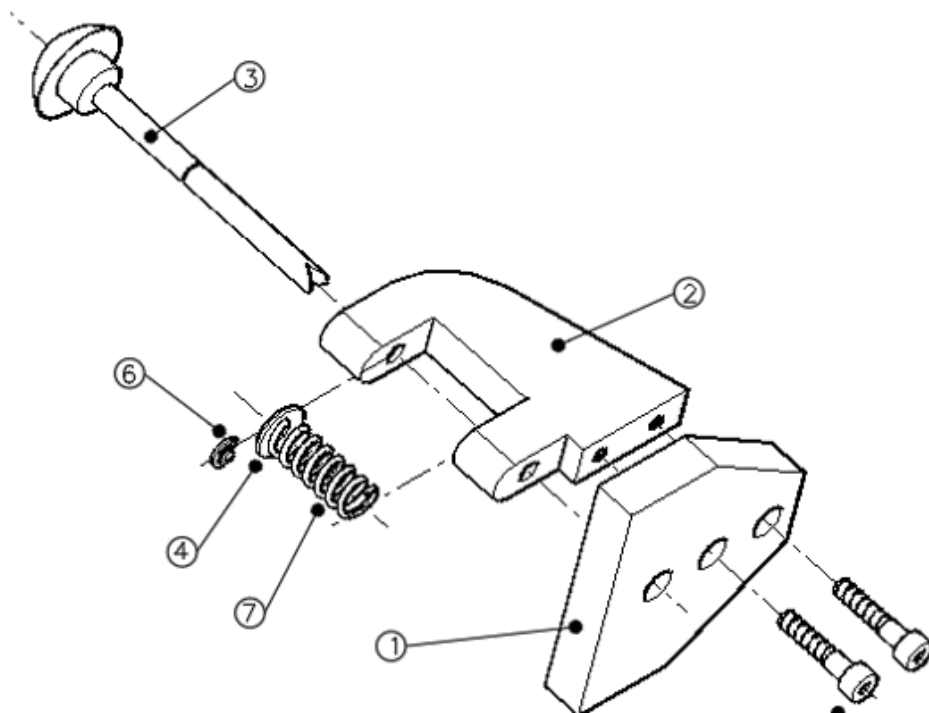
ชื่อชิ้นงาน ที่เจาะกระดาษ (Paper Punch)




7	สปริงอัด	∅ 8 x 24	DIN 2098-1	No.7	1
6	แหวนล๊อคเพลลา		DIN 6799	No.6	1
5	สกรูหัวฝัง	M4x0.7x20	DIN EN ISO 4762	No.5	2
4.	แหวนรอง	∅ 12.5 x 1.6	DIN EN ISO 7091	No.4	1
3.	แกนตัด	∅25 x 80	St.60	No.3	1
2	โครง	□ 50x57x10	St.37	No.2	1
1.	ฐาน	□ 55x60x10	St.37	No.1	1
ชั้นที่	รายการ	ขนาดวัสดุ	วัสดุ	หมายเลขแบบ	จำนวน

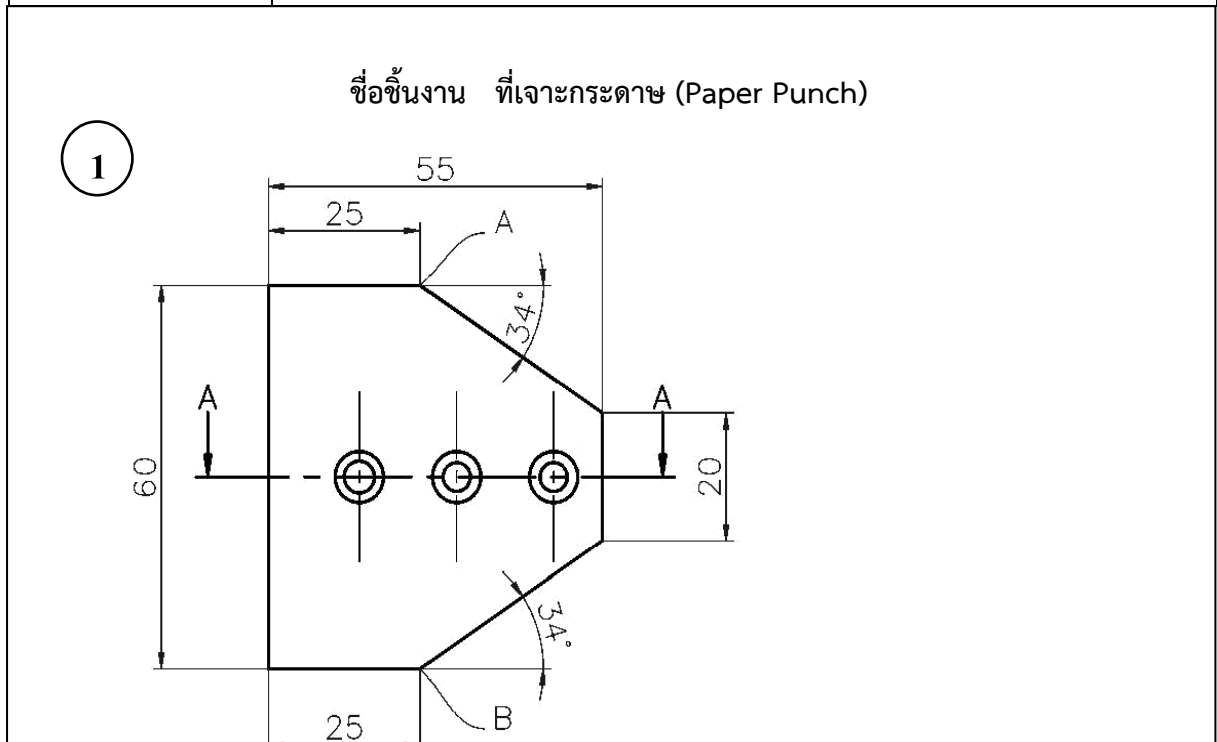
	<p>เกณฑ์ กติกา แข่งขันทักษะวิชาชีพ และทักษะพื้นฐาน ประเภทวิชาอุตสาหกรรม สาขาวิชาเทคนิคพื้นฐาน ทักษะงานฝึกฝีมือ ระดับประกาศนียบัตรวิชาชีพ (ปวช.) ระดับสถานศึกษา ระดับจังหวัด ระดับภาค และระดับชาติ ปีการศึกษา 2565-2567</p>
---	---

ชื่อชิ้นงาน ที่เจาะกระดาษ (Paper Punch)




7	สปริงอัด	$\varnothing 8 \times 24$	DIN 2098-1	No.7	1
6	แหวนล๊อคเพลลา		DIN 6799	No.6	1
5	สกรูหัวฝัง	M4x0.7x20	DIN EN ISO 4762	No.5	2
4.	แหวนรอง	$\varnothing 12.5 \times 1.6$	DIN EN ISO 7091	No.4	1
3.	แกนตัด	$\varnothing 25 \times 80$	St.60	No.3	1
2	โครง	$\square 50 \times 57 \times 10$	St.37	No.2	1
1.	ฐาน	$\square 55 \times 60 \times 10$	St.37	No.1	1
ชั้นที่	รายการ	ขนาดวัสดุ	วัสดุ	หมายเลขแบบ	จำนวน

	<p>เกณฑ์ กติกา แข่งขันทักษะวิชาชีพ และทักษะพื้นฐาน ประเภทวิชาอุตสาหกรรม สาขาวิชาเทคนิคพื้นฐาน ทักษะงานฝีมือ ระดับประกาศนียบัตรวิชาชีพ (ปวช.) ระดับสถานศึกษา ระดับจังหวัด ระดับภาค และระดับชาติ ปีการศึกษา 2565-2567</p>
---	--

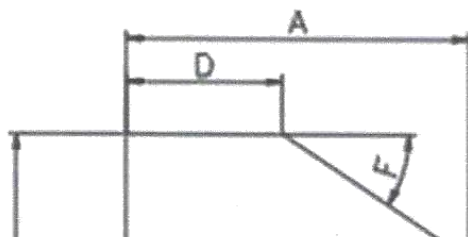


1.	ฐาน	<input type="checkbox"/> 55x60x10	St.37	No.1	1
ชั้นที่	รายการ	ขนาดวัสดุ	วัสดุ	หมายเลขแบบ	จำนวน


	<p>เกณฑ์ กติกา แข่งขันทักษะวิชาชีพ และทักษะพื้นฐาน ประเภทวิชาอุตสาหกรรม สาขาวิชาเทคนิคพื้นฐาน ทักษะงานฝีมือ ระดับประกาศนียบัตรวิชาชีพ (ปวช.) ระดับสถานศึกษา ระดับจังหวัด ระดับภาค และระดับชาติ ปีการศึกษา 2565-2567</p>
---	---

ชื่อชิ้นงาน ที่เจาะกระดาษ (Paper Punch)

จุดตรวจ

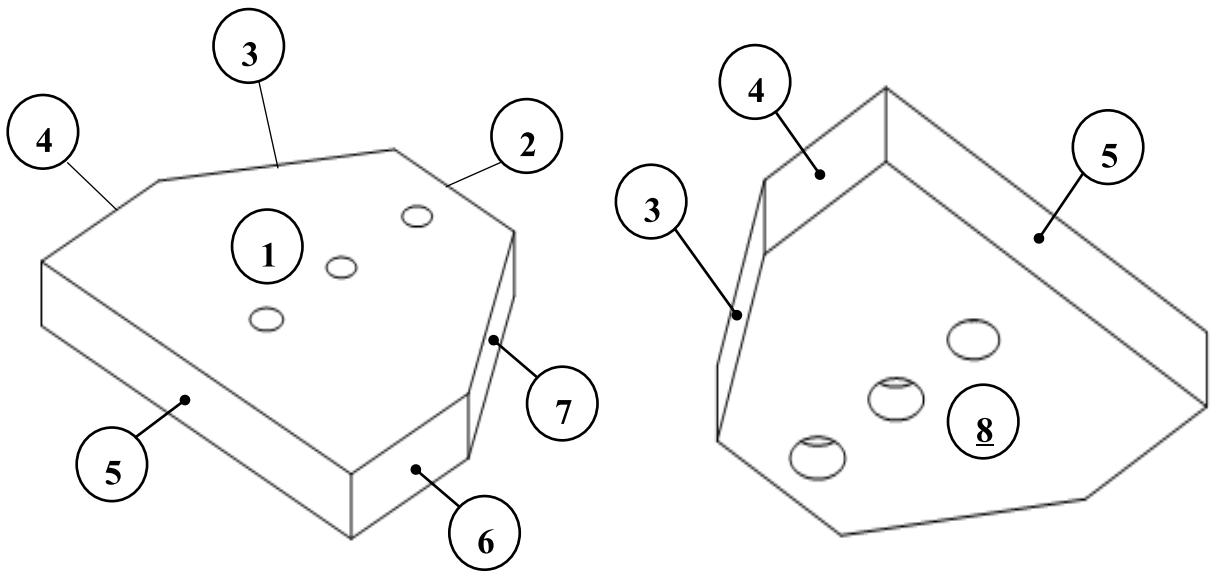


1.	ฐาน	<input type="checkbox"/> 55x60x10	St.37	No.1	1
ชนิด	รายการ	ขนาดวัสดุ	วัสดุ	หมายเลขแบบ	จำนวน

	<p>เกณฑ์ กติกา แข่งขันทักษะวิชาชีพ และทักษะพื้นฐาน ประเภทวิชาอุตสาหกรรม สาขาวิชาเทคนิคพื้นฐาน ทักษะงานฝีมือ ระดับประกาศนียบัตรวิชาชีพ (ปวช.) ระดับสถานศึกษา ระดับจังหวัด ระดับภาค และระดับชาติ ปีการศึกษา 2565-2567</p>
---	---

ชื่อชิ้นงาน ที่เจาะกระดาษ (Paper Punch)

จุดตรวจ ระดับ - ฉาก



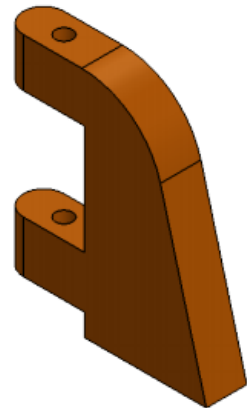
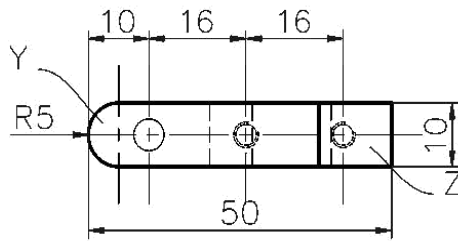
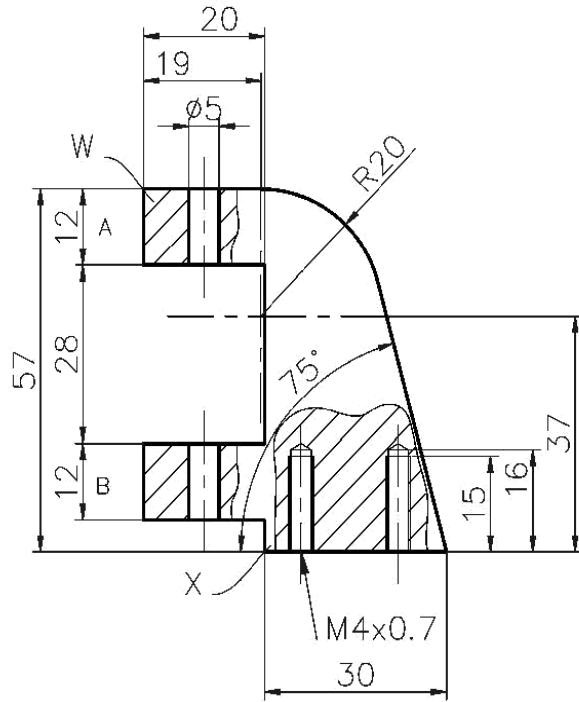
1.	ฐาน	□ 55x60x10	St.37	No.1	1
ชั้นที่	รายการ	ขนาดวัสดุ	วัสดุ	หมายเลขแบบ	จำนวน



เกณฑ์ กติกา แข่งขันทักษะวิชาชีพ และทักษะพื้นฐาน

ชื่อชิ้นงาน ที่เจาะกระดาษ (Paper Punch)

2



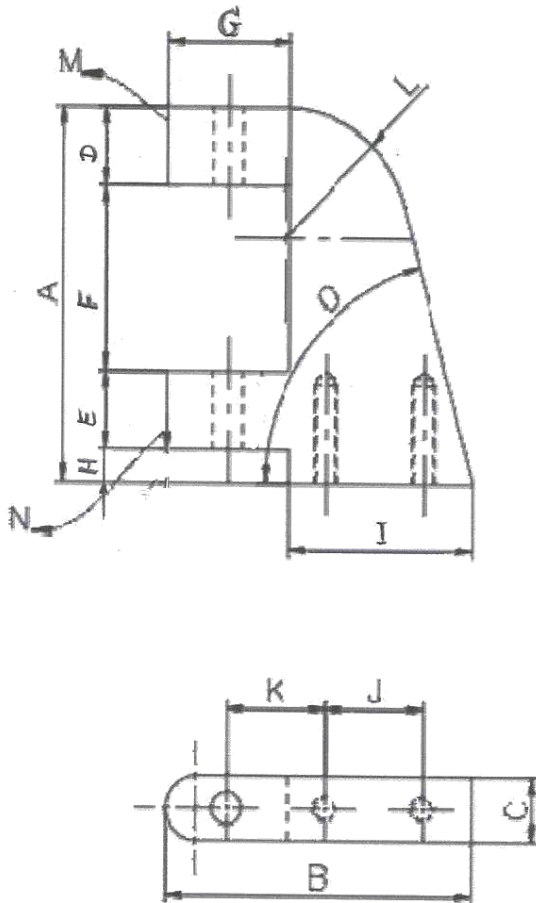
2.	โครง	□50x57x10	St.37	No.2	1
ชั้นที่	รายการ	ขนาดวัสดุ	วัสดุ	หมายเลขแบบ	จำนวน



เกณฑ์ กติกา แข่งขันทักษะวิชาชีพ และทักษะพื้นฐาน
 ประเภทวิชาอุตสาหกรรม สาขาวิชาเทคนิคพื้นฐาน
 ทักษะงานฝึกฝีมือ ระดับประกาศนียบัตรวิชาชีพ (ปวช.)
 ระดับสถานศึกษา ระดับจังหวัด ระดับภาค และระดับชาติ ปีการศึกษา 2565-2567

ชื่อชิ้นงาน ที่เจาะกระดาษ (Paper Punch)

จุดตรวจ



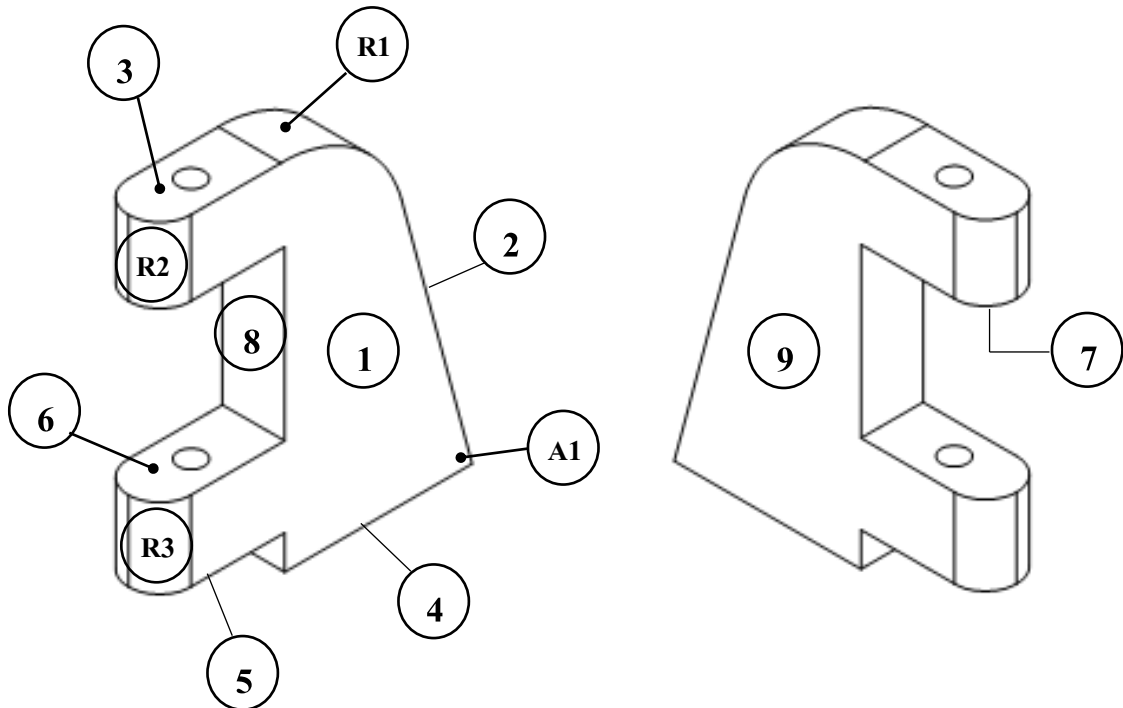
2.	โครง	□50x57x10	St.37	No.2	1
ชั้นที่	รายการ	ขนาดวัสดุ	วัสดุ	หมายเลขแบบ	จำนวน



เกณฑ์ กติกา แข่งขันทักษะวิชาชีพ และทักษะพื้นฐาน
 ประเภทวิชาอุตสาหกรรม สาขาวิชาเทคนิคพื้นฐาน
 ทักษะงานฝีมือ ระดับประกาศนียบัตรวิชาชีพ (ปวช.)
 ระดับสถานศึกษา ระดับจังหวัด ระดับภาค และระดับชาติ ปีการศึกษา 2565-2567

ชื่อชิ้นงาน ที่เจาะกระดาษ (Paper Punch)

จุดตรวจ มุม - รัศมี - ฉาก

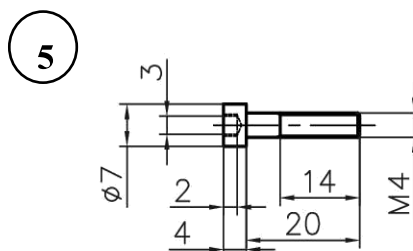
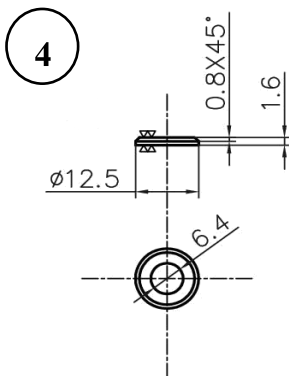
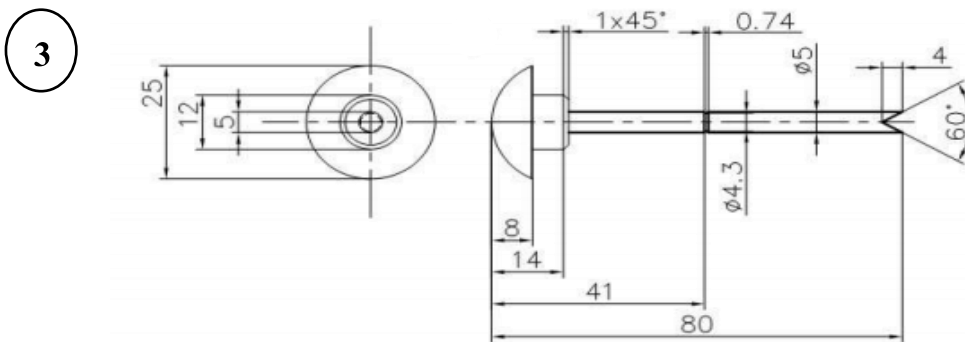


2.	โครง	□50x57x10	St.37	No.2	1
ชั้นที่	รายการ	ขนาดวัสดุ	วัสดุ	หมายเลขแบบ	จำนวน

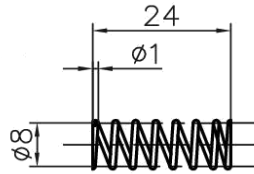


เกณฑ์ กติกา แข่งขันทักษะวิชาชีพ และทักษะพื้นฐาน
 ประเภทวิชาอุตสาหกรรม สาขาวิชาเทคนิคพื้นฐาน
 ทักษะงานฝึกฝีมือ ระดับประกาศนียบัตรวิชาชีพ (ปวช.)
 ระดับสถานศึกษา ระดับจังหวัด ระดับภาค และระดับชาติ ปีการศึกษา 2565-2567

ชื่อชิ้นงาน ที่เจาะกระดาษ (Paper Punch)



7



7	สปริงอัด	Ø 8 x 24	DIN 2098-1	No.7	1
5	สกรูหัวฝัง	M4x0.7x20	DIN EN ISO 4762	No.5	2
4.	แหวนรอง	Ø 12.5 x 1.6	DIN EN ISO 7091	No.4	1
3.	แกนตัด	Ø25 x 80	St.60	No.3	1
ชั้นที่	รายการ	ขนาดวัสดุ	วัสดุ	หมายเลขแบบ	จำนวน



เกณฑ์ กติกา แข่งขันทักษะวิชาชีพ และทักษะพื้นฐาน
 ประเภทวิชาอุตสาหกรรม สาขาวิชาเทคนิคพื้นฐาน
 ทักษะงานฝีมือ ระดับประกาศนียบัตรวิชาชีพ (ปวช.)
 ระดับสถานศึกษา ระดับจังหวัด ระดับภาค และระดับชาติ ปีการศึกษา 2565-2567

รายละเอียดหมวดทักษะการใช้เครื่องมือ

การตัดคะแนนพฤติกรรมของผู้เข้าแข่งขันพิจารณาจากรายละเอียดต่อไปนี้

1. ความปลอดภัยในการใช้เครื่องมือเครื่องจักรและอุปกรณ์
2. วิธีการใช้เครื่องมือเครื่องจักรและอุปกรณ์อย่างถูกต้อง
3. การบำรุงรักษาใช้เครื่องมือเครื่องจักรและอุปกรณ์

การใช้เครื่องเจาะและการใช้ดอกสว่าน

1. ใช้ความเร็วรอบที่ไม่ถูกต้อง
2. ไม่มีการหล่อเย็นขณะเจาะชิ้นงาน
3. การจัดยึดชิ้นงานในการเจาะไม่ถูกต้อง
4. ไม่ตอกนำศูนย์ก่อนเจาะชิ้นงาน
5. ไม่มีการเจาะตามลำดับตามขนาดของดอกสว่าน
6. ปฏิบัติงานเจาะโดยไม่คำนึงถึงความปลอดภัย

7. อื่นๆ

การใช้เวอร์เนียร์ไฮเกจ

1. ก่อนใช้และหลังการใช้งาน จะต้องอยู่ในตำแหน่งศูนย์
2. ปากชิตของเวอร์เนียร์ไฮเกจจะต้องทำมุมเอียงขณะชิตชิ้นงาน
3. ห้ามนำชิ้นงานเลื่อนชิตกับปากชิตของเวอร์เนียร์ไฮเกจ
4. การจับเวอร์เนียร์ไฮเกจให้จับที่ฐาน
5. ให้ชุดผิวติดก่อนการร่างแบบ
6. ห้ามยกเวอร์เนียร์ไฮเกจขึ้นจากแท่นระดับขณะปรับสเกลวัดขนาด
7. อื่นๆ

การใช้เครื่องมือทำเกลียว

1. ใช้ดอกต๊าป (TAP) ไม่ถูกต้องตามลำดับ
2. การตัดเกลียวที่ไม่มีการหมุนย้อนกลับ
3. ไม่หยอดน้ำมันหล่อลื่นขณะตัดเกลียว
4. อื่นๆ

การใช้เลื่อยมือ

1. ใช้ความเร็วในการเลื่อยไม่เหมาะสม
2. ยึดใบเลื่อยคมตัดกลับทาง
3. จับชิ้นงานสูงหรือห่างจากขอบของปากกามากเกินไป
4. อื่นๆ



เกณฑ์ กติกา แข่งขันทักษะวิชาชีพ และทักษะพื้นฐาน
ประเภทวิชาอุตสาหกรรม สาขาวิชาเทคนิคพื้นฐาน
ทักษะงานฝีมือ ระดับประกาศนียบัตรวิชาชีพ (ปวช.)
ระดับสถานศึกษา ระดับจังหวัด ระดับภาค และระดับชาติ ปีการศึกษา 2565-2567

รายละเอียดหมวดทักษะการใช้เครื่องมือ (ต่อ)

การใช้ฉากคมมีด

1. ห้ามตรวจสอบชิ้นงานขณะที่ชิ้นงานจับอยู่ที่ปากของปากกา
2. ห้ามเคาะฉากคมมีดในขณะที่ทำการตรวจสอบชิ้นงาน
3. ห้ามลากฉากคมมีด ไป-มา บนชิ้นงาน
4. อื่นๆ

การใช้เครื่องมือทั่วไป (สกัด, เหล็กชิต, ค้อน, เหล็กตอกนำศูนย์ ฯลฯ)

1. การใช้เครื่องมือผิดประเภท (ให้คณะกรรมการระบุพฤติกรรมที่ทำผิดในช่องตัดคะแนน)

2. อื่นๆ

การใช้เวอร์เนียร์คาลิปเปอร์

1. ห้ามใช้ปากกาวัดของเวอร์เนียร์ชิดกับชิ้นงาน
2. ห้ามใช้เวอร์เนียร์ แทนบรรทัดเหล็กในการร่างแบบ
3. อื่นๆ

การใช้ตะไบ

1. เลือกใช้ตะไบไม่ถูกต้องกับลักษณะงาน
2. เคาะตะไบบนปากกาหรือโต๊ะทำงาน
3. ใช้แปรงทำความสะอาดตะไบไม่ถูกวิธี
4. อื่นๆ

ความปลอดภัย การเก็บรักษาเครื่องมือและอุปกรณ์


1. ห้ามวางเครื่องมือและชิ้นงานยื่นล้ำออกจากขอบพื้นโต๊ะ
2. ห้ามนำเครื่องมือใส่กระเป๋าเสื้อหรือกางเกง
3. จัดวางเครื่องมือและอุปกรณ์เป็นระเบียบ
4. อื่นๆ

อุปกรณ์ชำรุดหรือเสียหาย เช่น

- | | |
|--|-----------------------|
| 1. ใบเลื่อยหัก | ตัด 5 คะแนน ต่อ 1 ใบ |
| 2. ดอกตัดแปะเกลียวหัก | ตัด 5 คะแนน ต่อ 1 ดอก |
| 3. เครื่องมือหรือชิ้นงานตกลงบนพื้น (ยกเว้นแผ่นรองปากจับ) | ตัดครั้งละ 5 คะแนน |
| 4. ดอกสว่านหัก | ตัด 5 คะแนน ต่อ 1 ดอก |

หมายเหตุ หมวดทักษะการใช้เครื่องมือและทำงานผิดขั้นตอน

1. ผู้เข้าแข่งขันที่ไม่ถูกตัดคะแนน จะได้คะแนนเต็ม 100 คะแนน
2. ผู้เข้าแข่งขันที่ถูกตัดคะแนนครบ 100 คะแนน แล้วจะไม่ถูกตัดอีก
3. ผู้เข้าแข่งขันต้องปฏิบัติตาม กฎความปลอดภัยในการปฏิบัติงานอย่างเคร่งครัด

	<p>เกณฑ์ กติกา แข่งขันทักษะวิชาชีพ และทักษะพื้นฐาน ประเภทวิชาอุตสาหกรรม สาขาวิชาเทคนิคพื้นฐาน ทักษะงานฝีมือ ระดับประกาศนียบัตรวิชาชีพ (ปวช.) ระดับสถานศึกษา ระดับจังหวัด ระดับภาค และระดับชาติ ปีการศึกษา 2565-2567</p>
---	---

<p>ใบประเมินผลการแข่งขันทักษะวิชาชีพ สาขาวิชาเทคนิคพื้นฐาน สาขางานฝีมือ</p>

1.ภาคทฤษฎี 60 ข้อ (คะแนนเต็ม 60 คะแนน) คิดเป็น 20 %

ลำดับ	ผู้เข้าแข่งขัน	สถานศึกษา	คะแนนที่ได้

ลงชื่อ.....กรรมการ
(.....)

ลงชื่อ.....กรรมการ
(.....)

ลงชื่อ.....กรรมการ
(.....)



เกณฑ์ กติกา แข่งขันทักษะวิชาชีพ และทักษะพื้นฐาน
ประเภทวิชาอุตสาหกรรม สาขาวิชาเทคนิคพื้นฐาน
ทักษะงานฝึกฝีมือ ระดับประกาศนียบัตรวิชาชีพ (ปวช.)
ระดับสถานศึกษา ระดับจังหวัด ระดับภาค และระดับชาติ ปีการศึกษา 2565-2567

ใบประเมินผลการแข่งขันทักษะวิชาชีพ

สาขาวิชาเทคนิคพื้นฐาน
สาขางานฝีมือ

2.หมวดการแต่งกาย (คะแนนเต็ม 20 คะแนน)

ชื่อผู้เข้าแข่งขัน..... หมายเลขโต๊ะปฏิบัติงาน.....
วิทยาลัย..... จังหวัด.....

วัน/เดือน/ปี	รายการคะแนนที่ถูกต้อง (อย่างละ 1 คะแนน)					คะแนน	บันทึกสาเหตุ
	ผม	เสื้อ	กางเกง	ถุงเท้า รองเท้า	นาฬิกา, แหวน,อื่นๆ		

คะแนนเต็ม	คะแนนที่ได้

ลงชื่อ.....กรรมการ
(.....)

ลงชื่อ.....กรรมการ
(.....)

ลงชื่อ.....กรรมการ
(.....)



เกณฑ์ กติกา แข่งขันทักษะวิชาชีพ และทักษะพื้นฐาน
ประเภทวิชาอุตสาหกรรม สาขาวิชาเทคนิคพื้นฐาน

ทักษะงานฝึกฝีมือ ระดับประกาศนียบัตรวิชาชีพ (ปวช.)
ระดับสถานศึกษา ระดับจังหวัด ระดับภาค และระดับชาติ ปีการศึกษา 2565-2567

ใบประเมินผลการแข่งขันทักษะวิชาชีพ
สาขาวิชาเทคนิคพื้นฐาน
สาขางานฝึกฝีมือ

3. หมวดยุทธศาสตร์และควบคุมอารมณ์ขณะปฏิบัติงาน (คะแนนเต็ม 20 คะแนน)

ชื่อผู้เข้าแข่งขัน..... หมายเลขโต๊ะปฏิบัติงาน.....
วิทยาลัย..... จังหวัด.....

วัน/เดือน/ปี	รายการคะแนนที่ถูกตัด (อย่างละ 1 คะแนน)										คะแนน ที่ได้	บันทึกสาเหตุ	
	1	2	3	4	5	6	7	8	9	10			

คะแนนเต็ม	คะแนนที่ได้

ลงชื่อ.....กรรมการ
(.....)

ลงชื่อ.....กรรมการ
(.....)

ลงชื่อ.....กรรมการ
(.....)



เกณฑ์ กติกา แข่งขันทักษะวิชาชีพ และทักษะพื้นฐาน
 ประเภทวิชาอุตสาหกรรม สาขาวิชาเทคนิคพื้นฐาน
 ทักษะงานฝีมือ ระดับประกาศนียบัตรวิชาชีพ (ปวช.)
 ระดับสถานศึกษา ระดับจังหวัด ระดับภาค และระดับชาติ ปีการศึกษา 2565-2567

ใบประเมินผลการแข่งขันทักษะวิชาชีพ
 สาขาวิชาเทคนิคพื้นฐาน
 สาขางานฝีมือ


4. หมวดทักษะการใช้เครื่องมือและการทำงานผิดขั้นตอน (คะแนนเต็ม 100 คะแนน)

ชื่อผู้เข้าแข่งขัน..... หมายเลขโต๊ะปฏิบัติงาน.....
 วิทยาลัย..... จังหวัด.....

รายการ	รายการคะแนนที่ถูกตัด (อย่างละ 1 คะแนน หรือ ตามข้อกำหนด)										คะแนนที่ ได้	บันทึก สาเหตุ
	1	2	3	4	5	6	7	8	9	10		
1. การใช้เครื่องเจาะ												
2. การใช้เวอร์เนียไฮเกจ												
3. การใช้เครื่องมือทำเกลียว												
4. การใช้เลื่อยมือ												
5. การใช้ฉาก												
6. การใช้เครื่องมือทั่วไป												
7. การใช้เวอร์เนียคาร์ลิปเปอร์												
8. การใช้ตะไบ												
9. ความปลอดภัย												
10. อุปกรณ์ชำรุด สูญหาย												

คะแนนเต็ม	คะแนนที่ได้

ลงชื่อ.....กรรมการ ลงชื่อ.....กรรมการ ลงชื่อ.....กรรมการ
 (.....) (.....) (.....)

	<p>เกณฑ์ กติกา แข่งขันทักษะวิชาชีพ และทักษะพื้นฐาน ประเภทวิชาอุตสาหกรรม สาขาวิชาเทคนิคพื้นฐาน ทักษะงานฝึกฝีมือ ระดับประกาศนียบัตรวิชาชีพ (ปวช.) ระดับสถานศึกษา ระดับจังหวัด ระดับภาค และระดับชาติ ปีการศึกษา 2565-2567</p>
---	---

ใบตรวจชิ้นงานและประเมินผลงานการแข่งขันทักษะวิชาชีพ
สาขาวิชาเทคนิคพื้นฐาน ทักษะงานฝึกฝีมือ

ชื่อผู้เข้าแข่งขัน..... หมายเลขโต๊ะปฏิบัติงาน.....
 ชื่อชิ้นงาน.....ฐาน..... รหัสชิ้นงาน.....

ลำดับ	จุดให้คะแนน	งานที่วัดได้	พิสัยขนาด	คะแนน	ตัวคูณ	คะแนนรวม	ผู้ตรวจ
1	ความกว้างของฐาน 55 ม.ม. (A)		54.9-55.1	10	2		
			54.8-55.2	7			
			54.7-55.3	5			
			ไม่ได้	0			
2	ความยาวของฐาน 60 ม.ม. (B)		59.9-60.1	10	2		
			59.8-60.2	7			
			59.7-60.3	5			
			ไม่ได้	0			
3	ความหนาของฐาน 10 ม.ม. (C)		9.9-10.1	10	2		
			9.8-10.2	7			
			9.7-10.3	5			
			ไม่ได้	0			
4	ระยะ 25 ม.ม. (D)		24.9-25.1	10	2		
			24.8-25.2	7			
			24.7-25.3	5			
			ไม่ได้	0			

5	ระยะ 25 ม.ม. (E)	24.9-25.1	10	2		
		24.8-25.2	7			
		24.7-25.3	5			
		ไม่ได้	0			



เกณฑ์ กติกา แข่งขันทักษะวิชาชีพ และทักษะพื้นฐาน
 ประเภทวิชาอุตสาหกรรม สาขาวิชาเทคนิคพื้นฐาน
 ทักษะงานฝึกฝีมือ ระดับประกาศนียบัตรวิชาชีพ (ปวช.)
 ระดับสถานศึกษา ระดับจังหวัด ระดับภาค และระดับชาติ ปีการศึกษา 2565-2567

ใบตรวจชิ้นงานและประเมินผลงานการแข่งขันทักษะวิชาชีพ
 สาขาวิชาเทคนิคพื้นฐาน ทักษะงานฝึกฝีมือ

ชื่อผู้เข้าแข่งขัน..... หมายเลขโต๊ะปฏิบัติงาน.....
 ชื่อชิ้นงาน.....ฐาน..... รหัสชิ้นงาน.....

ลำดับ	จุดให้คะแนน	งานที่วัด ได้	พิกัดขนาด	คะแนน	ตัวคูณ	คะแนนรวม	ผู้ตรวจ
6	มุม 34 องศา (F)		ดี	10	1		
			พอใช้	5			
			ไม่ได้	0			
7	มุม 34 องศา (G)		ดี	10	1		
			พอใช้	5			
			ไม่ได้	0			
8	ระยะระหว่าง รูเจาะ 16 ม.ม. (H)		15.9-16.1	10	2		
			15.8-16.2	7			
			15.7-16.3	5			
			ไม่ได้	0			
9	ระยะระหว่าง รูเจาะ 16 ม.ม. (I)		15.9-16.1	10	2		
			15.8-16.2	7			
			15.7-16.3	5			
			ไม่ได้	0			
10	ผิวเรียบได้ระดับ ด้าน 1		ครบ 3 จุด	10	1		
			ได้ 2 จุด	7			
			ได้ 1 จุด	5			

			ไม่ได้	0			
11	ผิวเรียบได้ระดับ ด้าน 2		ครบ 3 จุด	10	1		
			ได้ 2 จุด	7			
			ได้ 1 จุด	5			
			ไม่ได้	0			




เกณฑ์ กติกา แข่งขันทักษะวิชาชีพ และทักษะพื้นฐาน
ประเภทวิชาอุตสาหกรรม สาขาวิชาเทคนิคพื้นฐาน
ทักษะงานฝึกฝีมือ ระดับประกาศนียบัตรวิชาชีพ (ปวช.)
ระดับสถานศึกษา ระดับจังหวัด ระดับภาค และระดับชาติ ปีการศึกษา 2565-2567

ใบตรวจชิ้นงานและประเมินผลงานการแข่งขันทักษะวิชาชีพ
สาขาวิชาเทคนิคพื้นฐาน ทักษะงานฝึกฝีมือ

ชื่อผู้เข้าแข่งขัน..... หมายเลขโต๊ะปฏิบัติงาน.....
ชื่อชิ้นงาน.....ฐาน..... รหัสชิ้นงาน.....

ลำดับ	จุดให้คะแนน	งานที่วัด ได้	พิกัดขนาด	คะแนน	ตัวคูณ	คะแนนรวม	ผู้ตรวจ
12	ผิวเรียบได้ระดับ ด้าน 3		ครบ 3 จุด	10	1		
			ได้ 2 จุด	7			
			ได้ 1 จุด	5			
			ไม่ได้	0			
13	ผิวเรียบได้ระดับ ด้าน 4		ครบ 3 จุด	10	1		
			ได้ 2 จุด	7			
			ได้ 1 จุด	5			
			ไม่ได้	0			
14	ผิวเรียบได้ระดับ ด้าน 5		ครบ 3 จุด	10	1		
			ได้ 2 จุด	7			
			ได้ 1 จุด	5			
			ไม่ได้	0			
15	ผิวเรียบได้ระดับ ด้าน 6		ครบ 3 จุด	10	1		
			ได้ 2 จุด	7			
			ได้ 1 จุด	5			

			ไม่ได้	0			
16	ผิวเรียบได้ระดับ ด้าน 7		ครบ 3 จุด	10	1		
			ได้ 2 จุด	7			
			ได้ 1 จุด	5			
			ไม่ได้	0			


	<p>เกณฑ์ กติกา แข่งขันทักษะวิชาชีพ และทักษะพื้นฐาน ประเภทวิชาอุตสาหกรรม สาขาวิชาเทคนิคพื้นฐาน ทักษะงานฝึกฝีมือ ระดับประกาศนียบัตรวิชาชีพ (ปวช.) ระดับสถานศึกษา ระดับจังหวัด ระดับภาค และระดับชาติ ปีการศึกษา 2565-2567</p>
---	--

ใบตรวจชิ้นงานและประเมินผลงานการแข่งขันทักษะวิชาชีพ
สาขาวิชาเทคนิคพื้นฐาน ทักษะงานฝึกฝีมือ

ชื่อผู้เข้าแข่งขัน..... หมายเลขโต๊ะปฏิบัติงาน.....
ชื่อชิ้นงาน.....ฐาน..... รหัสชิ้นงาน.....

ลำดับ	จุดให้คะแนน	งานที่วัด ได้	พิกัดขนาด	คะแนน	ตัวคูณ	คะแนนรวม	ผู้ตรวจ
17	ผิวเรียบได้ระดับ ด้าน 8		ครบ 3 จุด	10	1		
			ได้ 2 จุด	7			
			ได้ 1 จุด	5			
			ไม่ได้	0			
18	ฉาก ด้าน 1 - 2		ดี	10	1		
			พอใช้	5			
			ไม่ได้	0			
19	ฉาก ด้าน 1 - 3		ดี	10	1		
			พอใช้	5			
			ไม่ได้	0			
20	ฉาก ด้าน 1 - 4		ดี	10	1		
			พอใช้	5			
			ไม่ได้	0			
21	ฉาก ด้าน 1 - 5		ดี	10	1		

			พอใช้	5		
			ไม่ได้	0		
22	ฉาก ด้าน 1 - 6		ดี	10	1	
			พอใช้	5		
			ไม่ได้	0		

	<p>เกณฑ์ กติกา แข่งขันทักษะวิชาชีพ และทักษะพื้นฐาน ประเภทวิชาอุตสาหกรรม สาขาวิชาเทคนิคพื้นฐาน ทักษะงานฝึกฝีมือ ระดับประกาศนียบัตรวิชาชีพ (ปวช.) ระดับสถานศึกษา ระดับจังหวัด ระดับภาค และระดับชาติ ปีการศึกษา 2565-2567</p>
---	---

ใบตรวจชิ้นงานและประเมินผลงานการแข่งขันทักษะวิชาชีพ
 สาขาวิชาเทคนิคพื้นฐาน ทักษะงานฝึกฝีมือ

ชื่อผู้เข้าแข่งขัน..... หมายเลขโต๊ะปฏิบัติงาน.....
 ชื่อชิ้นงาน.....ฐาน..... รหัสชิ้นงาน.....

ลำดับ	จุดให้คะแนน	งานที่วัดได้	พิภักขนาด	คะแนน	ตัวคูณ	คะแนนรวม	ผู้ตรวจ
23	ฉาก ด้าน 1 - 7		ดี	10	1		
			พอใช้	5			
			ไม่ได้	0			
24	ฉาก ด้าน 8 - 2		ดี	10	1		
			พอใช้	5			
			ไม่ได้	0			
25	ฉาก ด้าน 8 - 3		ดี	10	1		
			พอใช้	5			
			ไม่ได้	0			
26	ฉาก ด้าน 8 - 4		ดี	10	1		
			พอใช้	5			
			ไม่ได้	0			

27	ฉาก ด้าน 8 - 5	ดี	10	1		
		พอใช้	5			
		ไม่ได้	0			
28	ฉาก ด้าน 8 - 6	ดี	10	1		
		พอใช้	5			
		ไม่ได้	0			
29	ฉาก ด้าน 8 - 7	ดี	10	1		
		พอใช้	5			
		ไม่ได้	0			



เกณฑ์ กติกา แข่งขันทักษะวิชาชีพ และทักษะพื้นฐาน
 ประเภทวิชาอุตสาหกรรม สาขาวิชาเทคนิคพื้นฐาน
 ทักษะงานฝึกฝีมือ ระดับประกาศนียบัตรวิชาชีพ (ปวช.)
 ระดับสถานศึกษา ระดับจังหวัด ระดับภาค และระดับชาติ ปีการศึกษา 2565-2567

ใบตรวจชิ้นงานและประเมินผลงานการแข่งขันทักษะวิชาชีพ
 สาขาวิชาเทคนิคพื้นฐาน ทักษะงานฝึกฝีมือ


ชื่อผู้เข้าแข่งขัน..... หมายเลขโต๊ะปฏิบัติงาน.....
 ชื่อชิ้นงาน.....ฐาน..... รหัสชิ้นงาน.....

ลำดับ	จุดให้คะแนน	งานที่วัด ได้	พิสัยขนาด	คะแนน	ตัวคูณ	คะแนนรวม	ผู้ตรวจ
30	ฉาก ด้าน 4 - 5		ดี	10	1		
			พอใช้	5			
			ไม่ได้	0			
31	ฉาก ด้าน 5 - 8		ดี	10	1		
			พอใช้	5			
			ไม่ได้	0			
32	ความประณีตของ ชิ้นงาน		ลบครีบกม ทุกจุด	10	2		
			ลบครีบกม บ้าง	5			
			ไม่ลบ	0			

			cribcom				
				รวม	คะแนน		

คะแนนเต็ม 400 คะแนน

คะแนนที่ได้ =

	<p>เกณฑ์ กติกา แข่งขันทักษะวิชาชีพ และทักษะพื้นฐาน ประเภทวิชาอุตสาหกรรม สาขาวิชาเทคนิคพื้นฐาน ทักษะงานฝักฝีมื้อ ระดับประกาศนียบัตรวิชาชีพ (ปวช.) ระดับสถานศึกษา ระดับจังหวัด ระดับภาค และระดับชาติ ปีการศึกษา 2565-2567</p>
---	--

ใบตรวจชิ้นงานและประเมินผลงานการแข่งขันทักษะวิชาชีพ
 สาขาวิชาเทคนิคพื้นฐาน ทักษะงานฝักฝีมื้อ

ชื่อผู้เข้าแข่งขัน..... หมายเลขโต๊ะปฏิบัติงาน.....
 ชื่อชิ้นงาน.....โครง..... รหัสชิ้นงาน.....

ลำดับ	จุดให้คะแนน	งานที่วัดได้	พิสัยขนาด	คะแนน	ตัวคูณ	คะแนนรวม	ผู้ตรวจ
1	ความสูงของลำตัว 57 ม.ม. (A)		56.9-57.1	10	2		
			56.8-57.2	7			
			56.7-57.3	5			
			ไม่ได้	0			
2	ความกว้าง 50 ม.ม. (B)		49.9-50.1	10	2		
			49.8-50.2	7			
			49.7-50.3	5			
			ไม่ได้	0			
3	ความหนา		9.9-10.1	10	2		

	10 ม.ม. (C)		9.8-10.2	7			
			9.7-10.3	5			
			ไม่ได้	0			
4	ความหนา 12 ม.ม. (D)		11.9-12.1	10	2		
			11.8-12.2	7			
			11.7-12.3	5			
			ไม่ได้	0			
5	ความหนา 12 ม.ม. (E)		11.9-12.1	10	2		
			11.8-12.2	7			
			11.7-12.3	5			
			ไม่ได้	0			




เกณฑ์ กติกา แข่งขันทักษะวิชาชีพ และทักษะพื้นฐาน
ประเภทวิชาอุตสาหกรรม สาขาวิชาเทคนิคพื้นฐาน
ทักษะงานฝีมือ ระดับประกาศนียบัตรวิชาชีพ (ปวช.)
ระดับสถานศึกษา ระดับจังหวัด ระดับภาค และระดับชาติ ปีการศึกษา 2565-2567

ใบตรวจชิ้นงานและประเมินผลงานการแข่งขันทักษะวิชาชีพ
สาขาวิชาเทคนิคพื้นฐาน ทักษะงานฝีมือ

ชื่อผู้เข้าแข่งขัน..... หมายเลขโต๊ะปฏิบัติงาน.....
ชื่อชิ้นงาน..... โครง..... รหัสชิ้นงาน.....

ลำดับ	จุดให้คะแนน	งานที่วัด ได้	พิสัยขนาด	คะแนน	ตัวคูณ	คะแนนรวม	ผู้ตรวจ
6	ระยะ 28 ม.ม. (F)		27.9-28.1	10	2		
			27.8-28.2	7			
			27.7-28.3	5			
			ไม่ได้	0			
7	ความลึก 20 ม.ม. (G)		19.9-20.1	10	2		
			19.8-20.2	7			
			19.7-20.3	5			
			ไม่ได้	0			
8	ความลึก		4.9-5.1	10	2		

	5 ม.ม. (H)		4.8-5.2	7			
			4.7-5.3	5			
			ไม่ได้	0			
9	ระยะ 30 ม.ม. (I)		29.9-30.1	10	2		
			29.8-30.2	7			
			29.7-30.3	5			
			ไม่ได้	0			
10	ระยะระหว่าง รูเจาะ 16 ม.ม. (J)		15.9-16.1	10	2		
			15.8-16.2	7			
			15.7-16.3	5			
			ไม่ได้	0			

	<p>เกณฑ์ กติกา แข่งขันทักษะวิชาชีพ และทักษะพื้นฐาน ประเภทวิชาอุตสาหกรรม สาขาวิชาเทคนิคพื้นฐาน ทักษะงานฝึกฝีมือ ระดับประกาศนียบัตรวิชาชีพ (ปวช.) ระดับสถานศึกษา ระดับจังหวัด ระดับภาค และระดับชาติ ปีการศึกษา 2565-2567</p>
--	--

ใบตรวจชิ้นงานและประเมินผลงานการแข่งขันทักษะวิชาชีพ
สาขาวิชาเทคนิคพื้นฐาน ทักษะงานฝึกฝีมือ


ชื่อผู้เข้าแข่งขัน..... หมายเลขโต๊ะปฏิบัติงาน.....
ชื่อชิ้นงาน.....โครง..... รหัสชิ้นงาน.....

ลำดับ	จุดให้คะแนน	งานที่วัด ได้	พิสัยขนาด	คะแนน	ตัวคูณ	คะแนนรวม	ผู้ตรวจ
11	ระยะระหว่าง รูเจาะ 16 ม.ม. (K)		15.9-16.1	10	2		
			15.8-16.2	7			
			15.7-16.3	5			
			ไม่ได้	0			
12	รัศมีโค้ง R 20 (L)		ดี	10	1		
			พอใช้	5			
			ไม่ได้	0			
13	รัศมีโค้ง		ดี	10	1		

	R 5 (M)		พอใช้	5			
			ไม่ได้	0			
14	รัศมีโค้ง R 5 (N)		ดี	10	1		
			พอใช้	5			
			ไม่ได้	0			
15	หักมุมโครง 75 องศา (O)		ดี	10	1		
			พอใช้	5			
			ไม่ได้	0			
16	ผิวเรียบได้ระดับ ด้าน 1		ครบ 3 จุด	10	1		
			ได้ 2 จุด	7			
			ได้ 1 จุด	5			
			ไม่ได้	0			

	<p>เกณฑ์ กติกา แข่งขันทักษะวิชาชีพ และทักษะพื้นฐาน ประเภทวิชาอุตสาหกรรม สาขาวิชาเทคนิคพื้นฐาน ทักษะงานฝึกฝีมือ ระดับประกาศนียบัตรวิชาชีพ (ปวช.) ระดับสถานศึกษา ระดับจังหวัด ระดับภาค และระดับชาติ ปีการศึกษา 2565-2567</p>						
	<p>ใบตรวจชิ้นงานและประเมินผลงานการแข่งขันทักษะวิชาชีพ สาขาวิชาเทคนิคพื้นฐาน ทักษะงานฝึกฝีมือ</p> <p>ชื่อผู้เข้าแข่งขัน..... หมายเลขโต๊ะปฏิบัติงาน..... ชื่อชิ้นงาน..... โครง..... รหัสชิ้นงาน.....</p>						
ลำดับ	จุดให้คะแนน	งานที่วัด ได้	พิกัดขนาด	คะแนน	ตัวคูณ	คะแนนรวม	ผู้ตรวจ
17	ผิวเรียบได้ระดับ ด้าน 2		ครบ 3 จุด	10	1		
			ได้ 2 จุด	7			
			ได้ 1 จุด	5			
			ไม่ได้	0			
18	ผิวเรียบได้ระดับ ด้าน 3		ครบ 3 จุด	10	1		
			ได้ 2 จุด	7			
			ได้ 1 จุด	5			

			ไม่ได้	0			
19	ผิวเรียบได้ระดับ ด้าน 4		ครบ 3 จุด	10	1		
			ได้ 2 จุด	7			
			ได้ 1 จุด	5			
			ไม่ได้	0			
20	ผิวเรียบได้ระดับ ด้าน 5		ครบ 3 จุด	10	1		
			ได้ 2 จุด	7			
			ได้ 1 จุด	5			
			ไม่ได้	0			
21	ผิวเรียบได้ระดับ ด้าน 6		ครบ 3 จุด	10	1		
			ได้ 2 จุด	7			
			ได้ 1 จุด	5			
			ไม่ได้	0			

	<p>เกณฑ์ กติกา แข่งขันทักษะวิชาชีพ และทักษะพื้นฐาน ประเภทวิชาอุตสาหกรรม สาขาวิชาเทคนิคพื้นฐาน ทักษะงานฝึกฝีมือ ระดับประกาศนียบัตรวิชาชีพ (ปวช.) ระดับสถานศึกษา ระดับจังหวัด ระดับภาค และระดับชาติ ปีการศึกษา 2565-2567</p>
---	--

ใบตรวจชิ้นงานและประเมินผลงานการแข่งขันทักษะวิชาชีพ
สาขาวิชาเทคนิคพื้นฐาน ทักษะงานฝึกฝีมือ

ชื่อผู้เข้าแข่งขัน..... หมายเลขโต๊ะปฏิบัติงาน.....
ชื่อชิ้นงาน..... โครง..... รหัสชิ้นงาน.....

ลำดับ	จุดให้คะแนน	งานที่วัด ได้	พิกัดขนาด	คะแนน	ตัวคูณ	คะแนนรวม	ผู้ตรวจ
22	ผิวเรียบได้ระดับ ด้าน 7		ครบ 3 จุด	10	1		
			ได้ 2 จุด	7			
			ได้ 1 จุด	5			
			ไม่ได้	0			
23			ครบ 3 จุด	10	1		

	ผิวเรียบได้ระดับ ด้าน 8		ได้ 2 จุด	7			
			ได้ 1 จุด	5			
			ไม่ได้	0			
24	ผิวเรียบได้ระดับ ด้าน 9		ครบ 3 จุด	10	1		
			ได้ 2 จุด	7			
			ได้ 1 จุด	5			
			ไม่ได้	0			
25	ฉาก ด้าน 1 - 3		ดี	10	1		
			พอใช้	5			
			ไม่ได้	0			
26	ฉาก ด้าน 1 - 4		ดี	10	1		
			พอใช้	5			
			ไม่ได้	0			
27	ฉาก ด้าน 1 - 5		ดี	10	1		
			พอใช้	5			
			ไม่ได้	0			



เกณฑ์ กติกา แข่งขันทักษะวิชาชีพ และทักษะพื้นฐาน
ประเภทวิชาอุตสาหกรรม สาขาวิชาเทคนิคพื้นฐาน
ทักษะงานฝึกฝีมือ ระดับประกาศนียบัตรวิชาชีพ (ปวช.)
ระดับสถานศึกษา ระดับจังหวัด ระดับภาค และระดับชาติ ปีการศึกษา 2565-2567

ใบตรวจชิ้นงานและประเมินผลงานการแข่งขันทักษะวิชาชีพ
สาขาวิชาเทคนิคพื้นฐาน ทักษะงานฝึกฝีมือ

ชื่อผู้เข้าแข่งขัน..... หมายเลขโต๊ะปฏิบัติงาน.....
ชื่อชิ้นงาน..... โครง..... รหัสชิ้นงาน.....

ลำดับ	จุดให้คะแนน	งานที่วัด ได้	พิกัดขนาด	คะแนน	ตัวคูณ	คะแนนรวม	ผู้ตรวจ
28	ฉาก ด้าน 1 - 6		ดี	10	1		
			พอใช้	5			
			ไม่ได้	0			

29	ฉาก ด้าน 1 - 7		ดี	10	1		
			พอใช้	5			
			ไม่ได้	0			
30	ฉาก ด้าน 1 - 8		ดี	10	1		
			พอใช้	5			
			ไม่ได้	0			
31	ฉาก ด้าน 1 - R2		ดี	10	1		
			พอใช้	5			
			ไม่ได้	0			
32	ฉาก ด้าน 1 - R3		ดี	10	1		
			พอใช้	5			
			ไม่ได้	0			
33	ฉาก ด้าน 9 - 3		ดี	10	1		
			พอใช้	5			
			ไม่ได้	0			
34	ฉาก ด้าน 9 - 4		ดี	10	1		
			พอใช้	5			
			ไม่ได้	0			



เกณฑ์ กติกา แข่งขันทักษะวิชาชีพ และทักษะพื้นฐาน
 ประเภทวิชาอุตสาหกรรม สาขาวิชาเทคนิคพื้นฐาน
 ทักษะงานฝึกฝีมือ ระดับประกาศนียบัตรวิชาชีพ (ปวช.)
 ระดับสถานศึกษา ระดับจังหวัด ระดับภาค และระดับชาติ ปีการศึกษา 2565-2567

ใบตรวจชิ้นงานและประเมินผลงานการแข่งขันทักษะวิชาชีพ
 สาขาวิชาเทคนิคพื้นฐาน ทักษะงานฝึกฝีมือ

ชื่อผู้เข้าแข่งขัน..... หมายเลขโต๊ะปฏิบัติงาน.....
 ชื่อชิ้นงาน..... โครง..... รหัสชิ้นงาน.....

ลำดับ	จุดให้คะแนน	งานที่วัด ได้	พิสัยขนาด	คะแนน	ตัวคูณ	คะแนนรวม	ผู้ตรวจ
35	ฉาก ด้าน 9 - 5		ดี	10	1		

			พอใช้	5			
			ไม่ได้	0			
36	ฉาก ด้าน 9 - 6		ดี	10	1		
			พอใช้	5			
			ไม่ได้	0			
37	ฉาก ด้าน 9 - 7		ดี	10	1		
			พอใช้	5			
			ไม่ได้	0			
38	ฉาก ด้าน 9 - 8		ดี	10	1		
			พอใช้	5			
			ไม่ได้	0			
39	ฉาก ด้าน 9 - R2		ดี	10	1		
			พอใช้	5			
			ไม่ได้	0			
40	ฉาก ด้าน 9 - R3		ดี	10	1		
			พอใช้	5			
			ไม่ได้	0			
41	ความได้ศูนย์ ของรูใส่แกนเจาะ		ดี	10	1		
			พอใช้	5			
			ไม่ได้	0			



เกณฑ์ กติกา แข่งขันทักษะวิชาชีพ และทักษะพื้นฐาน
 ประเภทวิชาอุตสาหกรรม สาขาวิชาเทคนิคพื้นฐาน
 ทักษะงานฝีมือ ระดับประกาศนียบัตรวิชาชีพ (ปวช.)
 ระดับสถานศึกษา ระดับจังหวัด ระดับภาค และระดับชาติ ปีการศึกษา 2565-2567

ใบตรวจชิ้นงานและประเมินผลงานการแข่งขันทักษะวิชาชีพ
 สาขาวิชาเทคนิคพื้นฐาน ทักษะงานฝีมือ

ชื่อผู้เข้าแข่งขัน..... หมายเลขโต๊ะปฏิบัติงาน.....
 ชื่อชิ้นงาน..... โครง..... รหัสชิ้นงาน.....

ลำดับ	จุดให้คะแนน	งานที่วัด ได้	พิถีพิถันขนาด	คะแนน	ตัวคูณ	คะแนนรวม	ผู้ตรวจ
-------	-------------	------------------	---------------	-------	--------	----------	---------

42	ความประณีตของ ชิ้นงาน	ลบครีบกม ทุกจุด	10	2		
		ลบครีบกม บ้าง	5			
		ไม่ลบ ครีบกมเลย	0			
			รวม	คะแนน		

คะแนนเต็ม 540 คะแนน

คะแนนที่ได้ =




เกณฑ์ กติกา แข่งขันทักษะวิชาชีพ และทักษะพื้นฐาน
ประเภทวิชาอุตสาหกรรม สาขาวิชาเทคนิคพื้นฐาน
ทักษะงานฝีมือ ระดับประกาศนียบัตรวิชาชีพ (ปวช.)
ระดับสถานศึกษา ระดับจังหวัด ระดับภาค และระดับชาติ ปีการศึกษา 2565-2567

ใบตรวจชิ้นงานและประเมินผลงานการแข่งขันทักษะวิชาชีพ
สาขาวิชาเทคนิคพื้นฐาน ทักษะงานฝีมือ

ชื่อผู้เข้าแข่งขัน..... หมายเลขโต๊ะปฏิบัติงาน.....

ชื่อชิ้นงาน..... งานประกอบ รหัสชิ้นงาน.....

ลำดับ	จุดให้คะแนน	งานที่วัดได้	พิกัดขนาด	คะแนน	ตัวคูณ	คะแนนรวม	ผู้ตรวจ
1.	ประกอบได้ถูกต้องตามแบบครบทุกชิ้นสมบูรณ์		ดี	10	3		
			พอใช้	5			
			ไม่ได้	0			
2.	ความสวยงามเรียบร้อยปลอดภัยในการทำงาน (มองภาพรวม)		ดีมาก	10	3		
			ดี	7			
			พอใช้	5			
			ไม่ได้	0			
3.	ความฉากะหว่างฐานกับโครงของที่เจาะกระดาษ		ดี	10	3		
			พอใช้	5			
			ไม่ได้	0			
4.	ความได้ฉากของแกนตัดกับฐานขณะเจาะกระดาษ		ดี	10	3		
			พอใช้	5			
			ไม่ได้	0			
5.	งานสวมระหว่างแกนตัดกับโครงและฐาน		ดี	10	3		
			พอใช้	5			
			ไม่ได้	0			
6.	ความสามารถตัดกระดาษ (ขาด) หน้า 80 แกรม จำนวน 4 แผ่น		ขาด 4 แผ่น	10	4		
			ขาด 3 แผ่น	7			
			ขาด 1-2 แผ่น	5			
			ไม่ขาดเลย	0			

	<p>เกณฑ์ กติกา แข่งขันทักษะวิชาชีพ และทักษะพื้นฐาน ประเภทวิชาอุตสาหกรรม สาขาวิชาเทคนิคพื้นฐาน ทักษะงานฝีมือ ระดับประกาศนียบัตรวิชาชีพ (ปวช.) ระดับสถานศึกษา ระดับจังหวัด ระดับภาค และระดับชาติ ปีการศึกษา 2565-2567</p>
---	--

ใบตรวจชิ้นงานและประเมินผลงานการแข่งขันทักษะวิชาชีพ
 สาขาวิชาเทคนิคพื้นฐาน ทักษะงานฝีมือ

ชื่อผู้เข้าแข่งขัน..... หมายเลขโต๊ะปฏิบัติงาน.....
 ชื่อชิ้นงาน..... งานประกอบ รหัสชิ้นงาน.....

ลำดับ	จุดให้คะแนน	งานที่วัดได้	พิกัด	ตัวคูณ	คะแนนรวม	รูปถ่าย เครื่องมือ ผู้ตรวจ นักศึกษา ขนาด ๑ นิ้ว
8.	ความผิดพลาด มองภาพรวม	ไม่มี	ไม่มี	10		
			<p>ใบสมัครประกวด แข่งขันทักษะวิชาชีพ ทักษะพื้นฐาน</p> <p>ไม่เก็บ 2 จุด</p> <p>ประจำปีการศึกษา</p> <p><input type="checkbox"/> ทักษะวิชาชีพ <input type="checkbox"/> ทักษะพื้นฐาน <input type="checkbox"/> ทักษะหลักสูตรวิชาชีพพระยะสั้น</p> <p>ประเภทวิชา สาขาวิชา.....</p> <p><input type="checkbox"/> ประกวด <input type="checkbox"/> แข่งขัน ทักษะ.....</p> <p><input type="checkbox"/> ระดับ ปวช. <input type="checkbox"/> ระดับ ปวส. <input type="checkbox"/> ระดับปวช./ ปวส. <input type="checkbox"/> วิชาชีพพระยะสั้น</p> <p>ประเภท <input type="checkbox"/> บุคคล <input type="checkbox"/> ทีม</p>			

ชื่อ- สกุลนักเรียน นักศึกษา.....อายุ.....ปี สัญชาติ.....

รหัสประจำตัวนักเรียน นักศึกษา.....

กำลังศึกษาในระบบ ปกติ คนพิการได้มี ๒๒๑ สักตะ ประดับ ปว.ค ระดับที่ได้ส. ชั้นปีที่

ประเภทวิชา.....สาขาวิชา.....สาขางาน.....

วิทยาลัย.....อาชีวศึกษาจังหวัด.....ภาค.....

ข้าพเจ้า ขอรับรองข้อมูลข้างต้นเป็นความจริงทุกประการ

ลงชื่อ.....
(.....)

นักศึกษา

เบอร์โทรศัพท์.....

ลงชื่อ..... ลงชื่อ.....
(.....) (.....)

ครูผู้ควบคุม ผู้อำนวยการวิทยาลัย.....
เบอร์โทรศัพท์.....

สำหรับประธานจัดการประกวด แข่งขัน หรือผู้ที่ได้รับมอบหมาย

ระดับสถานศึกษา ระดับจังหวัด ระดับภาค ระดับชาติ

ลงชื่อ..... ลงชื่อ..... ลงชื่อ..... ลงชื่อ.....
(.....) (.....) (.....) (.....)

วันที่/...../..... วันที่/...../..... วันที่/...../..... วันที่/...../.....

เอกสารประกอบใบสมัคร

1. สำเนาบัตรประจำตัวนักเรียน นักศึกษา หรือ ใบรับรองการเป็นนักเรียน นักศึกษา
2. สำเนาบัตรประชาชน หรือ สำเนาบัตรอื่นๆ ที่ราชการออกให้

ใบรับรองสภาพการเป็นนักเรียนระดับประกาศนียบัตรวิชาชีพ

วิทยาลัย..... อาชีวศึกษาจังหวัด.....

ขอรับรองว่า..... รหัสประจำตัว.....

เกิดวันที่..... เดือน..... พ.ศ. บิดาชื่อ.....

มารดาชื่อ..... กำลังเรียนอยู่ระดับชั้น.....

ประเภทวิชา..... สาขา.....

ออกให้ ณ วันที่ เดือน..... พ.ศ.

หมดอายุ วันที่ เดือน..... พ.ศ.



ลงชื่อ.....

(.....)

ผู้อำนวยการวิทยาลัย.....

(.....)

หัวหน้างานทะเบียน

รายชื่อคณะกรรมการจัดทำเกณฑ์ กติกา การแข่งขันทักษะวิชาชีพ

- | | | | |
|--------------|-----------|-------------------------------------|---------------|
| 1) นายธนภัทร | แสงจันทร์ | ผู้อำนวยการวิทยาลัยเทคนิคนครราชสีมา | ประธานกรรมการ |
| 2) นายสมนึก | นิลพันธุ์ | ผู้ทรงคุณวุฒิ | กรรมการ |

3) นายนพดล	สุทธิแย้ม	ผู้ทรงคุณวุฒิ	กรรมการ
4) ว่าที่ ร.ต.จิรวัดน์	ยีนมัน	วิทยาลัยเทคนิคแพร่	กรรมการ
5) ว่าที่ พ.ต.ถวิล	บุปผาทาโน	วิทยาลัยเทคนิคมหาสารคาม	กรรมการ
6) นายอนุสรณ์	หาญอาษา	วิทยาลัยเทคนิคมวกเหล็ก	กรรมการ
7) นายจตุรงค์	พิจักคลี	วิทยาลัยเทคนิคมาบตาพุด	กรรมการ
8) นายสายันต์	จันมณี	วิทยาลัยเทคนิคกระบี่	กรรมการ
9) นายวิโรจน์	ทองเรือง	ผู้อำนวยการวิทยาลัยการอาชีพสตึก	กรรมการและเลขานุการ