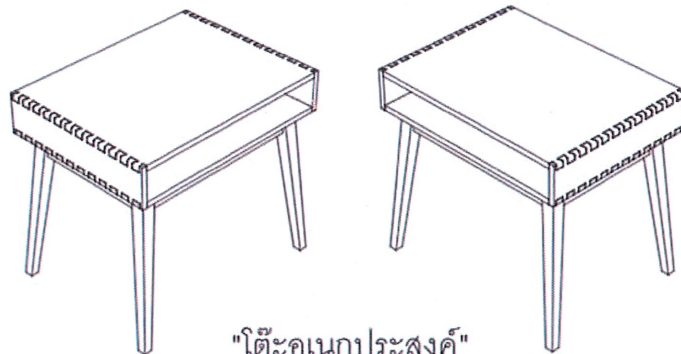




เกณฑ์ กติกา การแข่งขันทักษะวิชาชีพ และทักษะพื้นฐาน ประเภทวิชาอุตสาหกรรม
สาขาวิชาช่างก่อสร้าง ทักษะงานไม้และงานสี ระดับประกาศนียบัตรวิชาชีพ (ปวช.)
ระดับสถานศึกษา ระดับจังหวัด ระดับภาค และระดับชาติ
ปีการศึกษา ๒๕๖๕-๒๕๖๗

แบบการแข่งขัน "ทักษะงานไม้"
ระดับภาค/ชาติ ปี 2566



"ไม้ระแนงประสังค์"



เกณฑ์ กติกา การแข่งขันทักษะวิชาชีพ และทักษะพื้นฐาน ประเภทวิชาอุตสาหกรรม
สาขาวิชาช่างก่อสร้าง ทักษะงานไม้และงานสี ระดับประกาศนียบัตรวิชาชีพ (ปวช.)
ระดับสถานศึกษา ระดับจังหวัด ระดับภาค และระดับชาติ
ปีการศึกษา ๒๕๖๕-๒๕๖๗

1. วัตถุประสงค์ของการแข่งขัน

- 1) เพื่อส่งเสริมการพัฒนาสมรรถนะการปฏิบัติงานไม้ก่อสร้างทักษะงานไม้เครื่องเรือนและทักษะงานสี
ให้นักเรียน
- 2) เพื่อให้นักเรียนได้ใช้ความรู้ความสามารถที่ได้ศึกษามาประยุกต์ใช้ให้เกิดประโยชน์ในการปฏิบัติงานจริง
- 3) เพื่อให้นักเรียนได้รับประสบการณ์นอกเหนือจากการศึกษาในห้องเรียน
- 4) เพื่อประชาสัมพันธ์และเผยแพร่ผลงานของสถานศึกษาในสังกัดสำนักงานคณะกรรมการการอาชีวศึกษา
- 5) เพื่อยกระดับทักษะฝีมือของผู้เรียนอาชีวศึกษาสู่มาตรฐานวิชาชีพ

2. คุณสมบัติและข้อกำหนดของผู้เข้าประกวด แข่งขัน

2.1 คุณสมบัติ

- 1) เป็นสมาชิกประเภทสามัญขององค์การนักวิชาชีพในอนาคตแห่งประเทศไทย ระดับสถานศึกษา
- 2) เป็นนักเรียนในระบบ หรือระบบทวิภาคี (ไม่เป็นพนักงานประจำบริษัท) ของสถานศึกษาสังกัด
สำนักงานคณะกรรมการการอาชีวศึกษาและได้ลงทะเบียนเรียนในหลักสูตรประกาศนียบัตรวิชาชีพ
(ปวช.)
- 3) ระดับจังหวัด ต้องผ่านการแข่งขัน และได้รับรางวัลชนะเลิศ ระดับสถานศึกษา
- 4) ระดับภาค ต้องผ่านการแข่งขัน และได้รับรางวัลชนะเลิศ ระดับจังหวัด
- 5) ระดับชาติ ต้องผ่านการแข่งขัน และได้รับรางวัลชนะเลิศรางวัลรองชนะเลิศอันดับ 1
และรางวัลรองชนะเลิศอันดับ 2 ในระดับภาค

2.2 ข้อกำหนด

- 1) เป็นนักเรียนระดับ ปวช. สาขาวิชาอุตสาหกรรมเครื่องเรือนและตกแต่งภายใน, สาขาวิชาช่างก่อสร้าง,
สาขาวิชาช่างโยธา สาขาวิชาช่างเฟอร์นิเจอร์และตกแต่งภายใน
- 2) ผู้เข้าแข่งขันทีมละ 3 คนประกอบด้วย ผู้เข้าแข่งขันทักษะงานไม้ 2 คน, ผู้เข้าแข่งขันทักษะงานสี 1 คน
ตัวสำรอง 1 คน, ครูผู้ควบคุมทีม 1 คน
- 3) ยื่นใบสมัครพร้อมหลักฐาน และลงทะเบียนเข้าร่วมการแข่งขัน
- 4) ผู้เข้าร่วมแข่งขันแต่งกายด้วยชุดนักเรียน หรือตามที่คณะกรรมการจัดการแข่งขันกำหนด



เกณฑ์ กติกา การแข่งขันทักษะวิชาชีพ และทักษะพื้นฐาน ประเภทวิชาอุตสาหกรรม
สาขาวิชาช่างก่อสร้าง ทักษะงานไม้และงานสี ระดับประกาศนียบัตรวิชาชีพ (ปวช.)
ระดับสถานศึกษา ระดับจังหวัด ระดับภาค และระดับชาติ
ปีการศึกษา ๒๕๖๕-๒๕๖๗

3. รายละเอียดของการแข่งขัน

3.1 สมรรถนะรายวิชาที่เกี่ยวข้องกับการแข่งขันทักษะงานไม้และงานสี

1. หลักการอ่านแบบแยกการวัสดุ อุปกรณ์ ที่ใช้ในงานเครื่องเรือน
2. หลักการทำงานและการใช้เครื่องมือพื้นฐานงานไม้พื้นฐานเครื่องจักรกลงานไม้
3. การ ลับ ปรับ แต่ง วัดขนาด ร่างแบบ ไส เจาะ เผลาะ ตัดประกอบ ตกแต่งชิ้นงานไม้
4. สร้าง และประกอบชิ้นส่วนผลิตภัณฑ์งานไม้ด้วยเครื่องจักรกลงานไม้
5. สร้างอุปกรณ์ช่วยจับยึดชิ้นงาน ชนิดต่างๆสำหรับงานไม้ ได้อย่างปลอดภัย
6. ความรู้เกี่ยวกับการเตรียมพื้นผิวเทคนิคการใช้เครื่องมือและอุปกรณ์งานสีตกแต่งผิวชิ้นงาน

3.2 งานที่กำหนดและขอบเขตของการแข่งขัน

จากโจทย์ กำหนดโดยคณะกรรมการจากส่วนกลางซึ่งมีผู้แทนครูในสาขาวิชาแต่ละภาคเป็นผู้ดำเนินการ
ผู้เข้าแข่งขันต้องดำเนินการ ดังต่อไปนี้

1. ผู้เข้าแข่งขันรับฟังคำชี้แจงจากคณะกรรมการ หากมีข้อสงสัยให้สอบถามกรรมการก่อนเริ่มลงมือ
ปฏิบัติงาน และปฏิบัติตามอย่างเคร่งครัด
2. หากผู้เข้าแข่งขันไม่รายงานตัวตามที่กำหนดการ เพื่อรับฟังกติกการแข่งขัน จับฉลากเลือกโต๊ะ
ปฏิบัติการแข่งขัน การปรับแต่งทดลองใช้(เครื่องมือไฟฟ้า) คณะกรรมการจะตัดสิทธิในการเข้าร่วมการ
แข่งขัน
3. ให้ผู้แข่งขันดำเนินการแข่งขันในพื้นที่ที่จัดเตรียมไว้เท่านั้น
4. ห้ามผู้แข่งขันเตรียมไม้ที่มีขนาดใกล้เคียงกับไม้ที่ใช้ในการแข่งขัน
5. ห้ามปรึกษาหารือกับบุคคลอื่นในระหว่างการแข่งขันยกเว้นกรรมการ (หากคณะกรรมการพบเห็นให้
แจ้ง
เตือน1 ครั้ง และหากยังมีพฤติกรรมเช่นเดิมอีก ให้หักคะแนนครั้งละ 20 คะแนน โดยลงชื่อในบันทึก)
6. แบบการแข่งขันอาจปรับเปลี่ยนได้ตามมติของคณะกรรมการ และความพร้อมของรายการวัสดุและ
อุปกรณ์
7. เมื่อผู้เข้าแข่งขันทำการแข่งขันแล้ว ไม่สามารถเปลี่ยนตัวได้ ไม่ว่ากรณีใดก็ตาม(ยกเว้นเมื่อเกิดอุบัติเหตุ
หรือป่วยกะทันหัน ไม่สามารถปฏิบัติงานคนเดียวได้ให้คณะกรรมการตัดสิน สั่งยุติการแข่งขัน)
8. ให้ใช้วัสดุ (ไม้และ/หรือไม้พาราบอร์ด)ที่คณะกรรมการจัดการแข่งขันจัดเตรียมให้เท่านั้น เมื่อตรวจสอบ
ไม้

- หากคณะกรรมการจัดการแข่งขัน มิได้จัดเตรียมวัสดุ (ไม้หรือไม้พาราบอร์ด) ให้ผู้แข่งขัน



เกณฑ์ กติกา การแข่งขันทักษะวิชาชีพ และทักษะพื้นฐาน ประเภทวิชาอุตสาหกรรม
สาขาวิชาช่างก่อสร้าง ทักษะงานไม้และงานสี ระดับประกาศนียบัตรวิชาชีพ (ปวช.)
ระดับสถานศึกษา ระดับจังหวัด ระดับภาค และระดับชาติ
ปีการศึกษา ๒๕๖๕-๒๕๖๗

จัดเตรียมไม้มาเอง โดยเพื่อระยะความกว้าง ความยาว ไม่น้อยกว่า 5 มม.

- หากมีตำหนิ ไม่สามารถสร้างชิ้นงานได้ ให้แจ้งคณะกรรมการพิจารณาเปลี่ยนไม้ใหม่ก่อนการแข่งขัน

9. ผู้เข้าแข่งขันสามารถปรับแต่งเครื่องมือ/เครื่องมือไฟฟ้าได้ตลอดการแข่งขัน ในบริเวณโต๊ะปฏิบัติงานเท่านั้น ต้องคำนึงถึงความปลอดภัย
10. ขั้นตอนการทำงาน การใช้เครื่องมือ เครื่องมือไฟฟ้า ให้เป็นไปตามหลักวิชาช่าง
11. คณะกรรมการ จะเริ่มตรวจให้คะแนนตั้งแต่เริ่มแข่งขัน ก่อนประกอบชิ้นงานระหว่างปฏิบัติงาน และหลังประกอบชิ้นงาน
12. ผู้เข้าแข่งขันทุกทีมต้องทำชิ้นงานไม้ ให้แล้วเสร็จตามรูปแบบในระยะเวลาที่กำหนด 14 ชั่วโมง หากเกินเวลาที่กำหนด กรรมการจะตัดคะแนนนาที่ละ 3 คะแนน จากคะแนนทั้งหมด ทั้งนี้ ไม่เกิน 30 นาที
13. ชิ้นงานได้ออกแบบขึ้น โดยการประเมินทักษะความสามารถทั่วไปของช่างไม้ก่อสร้าง และช่างไม้เครื่องเรือนซึ่งจะต้องมีทักษะต่าง ๆ ได้แก่ วางแผนการทำงาน การใช้เครื่องมือช่างไม้ เครื่องมือไฟฟ้า การประกอบชิ้นรูปชิ้นงาน การเตรียมผิวชิ้นงาน เทคนิคงานสีและตกแต่งผิว
14. รายละเอียดชิ้นงาน(ตามแบบที่คณะกรรมการจัดทำเกณฑ์การแข่งขัน เป็นผู้กำหนด)
 - 1) วัสดุ ประกอบด้วย ไม้เบญจพรรณ (ไม้แปรรูปทั่วไป) ไม้พาราบอร์ดวัสดุที่มีจำหน่ายในท้องตลาด
 - 2) ประกอบโดยวิธี ฝาเดือย ฝาเดือยในตัว อัดกาว ยึดตะปูเกลียวหรืออุปกรณ์มาตรฐานที่มีจำหน่าย
15. ข้อเสนอแนะสำหรับผู้แข่งขัน
 - 1) ผู้เข้าแข่งขัน สามารถใช้ได้ทั้งเครื่องมืองานไม้ และเครื่องมือไฟฟ้า ตามความเหมาะสมในการทำชิ้นงาน
 - 2) การใช้เครื่องมือไฟฟ้า ต้องปฏิบัติให้ถูกต้องตามคำอธิบายของคณะกรรมการ
 - 3) ไม่อนุญาตให้นำแบบ (specific template) อุปกรณ์ หรือเครื่องมือประดิษฐ์ (devices) เอง และการสร้างอุปกรณ์ช่วย (Jigs) เข้าไปใช้ในการแข่งขัน(หรือตามที่คณะกรรมการอนุญาต)
 - 4) ห้ามใช้กาวร้อน ในการประกอบชิ้นงาน ให้ใช้กาวที่คณะกรรมการจัดเตรียมไว้ให้เท่านั้น
 - 5) ก่อนอัดกาวชิ้นงาน ผู้เข้าแข่งขันต้องแจ้งกรรมการมาตรวจสอบ ความคับแน่นของเดือยตามแบบ
 - 6) หลังประกอบชิ้นงานเสร็จให้ผู้เข้าแข่งขันขัดผิวชิ้นงานเพื่อตรวจให้คะแนน
16. การใช้เครื่องมือในการแข่งขัน
 - 1) ผู้เข้าแข่งขันรับฟังการใช้เครื่องมือ เครื่องมือไฟฟ้า จากคณะกรรมการ หากมีข้อสงสัยให้สอบถามคณะกรรมการก่อนลงมือปฏิบัติงาน และปฏิบัติอย่างเคร่งครัด
 - 2) อนุญาตให้ผู้เข้าแข่งขันใช้เครื่องมือ และเครื่องมือไฟฟ้าในการทำชิ้นงาน ห้ามสร้าง (Jigs) จัดเตรียมมาก่อนการแข่งขัน
 - 3) หากการใช้เครื่องมือไฟฟ้ามีปัญหาขัดข้องให้แจ้งกรรมการ ห้ามแก้ไขด้วยตัวเอง



เกณฑ์ กติกา การแข่งขันทักษะวิชาชีพ และทักษะพื้นฐาน ประเภทวิชาอุตสาหกรรม
สาขาวิชาช่างก่อสร้าง ทักษะงานไม้และงานสี ระดับประกาศนียบัตรวิชาชีพ (ปวช.)
ระดับสถานศึกษา ระดับจังหวัด ระดับภาค และระดับชาติ
ปีการศึกษา ๒๕๖๕-๒๕๖๗

17. เครื่องมือไฟฟ้า

- 1) ผู้เข้าแข่งขันต้องจัดเตรียมเครื่องมือไฟฟ้า (Power Tools) ให้พร้อมสำหรับการแข่งขัน ทีมละ 1 ชุด ประกอบด้วย

ลำดับ	รายการ	คุณลักษณะ	จำนวน	หน่วยนับ	หมายเหตุ
1	กบไฟฟ้า	ขนาด 3-5 นิ้ว	1	เครื่อง	
2	สว่านไฟฟ้า	ขนาดตัดอกไม่เกิน 15 มิล	1	เครื่อง	
3	เครื่องขัดกระดาษทราย	แบบสันขนาดฐานรอง 92 x 182 มม.	1	เครื่อง	
4	เลื่อยตัดปรับองศา	ขนาดเส้นผ่าศูนย์กลางไม่เกิน 10 นิ้ว	1	เครื่อง	
5	เครื่องทิมเมอร์	ขนาดจับดอก 6 มิล	1	เครื่อง	
6	เครื่องลอกบัว/เรเตอร์	ขนาด 1/2 นิ้ว หรือ 13 มิล	1	เครื่อง	
7	เครื่องเลื่อยวงเดียวมือถือ	ขนาดเส้นผ่าศูนย์กลางไม่เกิน 7 - 10 นิ้ว	1	เครื่อง	
8	เครื่องเลื่อยฉลุไฟฟ้า/จิ๊ก ซอร์	ใช้งานในองศา ลาดเอียงได้ถึง 45 องศา	1	เครื่อง	
9	เครื่องขัดกระดาษทราย พาน /แบบรถถัง	ขนาดของกระดาษทราย สายพาน 76 มม. X 533 มม.	เครื่อง	เครื่อง	
10	สว่านไขควงไฟฟ้า	แบบไร้สายแลแบบไฟฟ้า	เครื่อง	เครื่อง	

- 2) ผู้เข้าแข่งขันต้องจัดเตรียมเครื่องมือ (Hand Tools) ให้พร้อมสำหรับการแข่งขัน
ทีมละ 1 ชุดประกอบด้วย

ลำดับ	รายการ	คุณลักษณะ	จำนวน	หน่วยนับ	หมายเหตุ
1	ตลับเมตร		2	อัน	
2	ฟุตเหล็ก	ความยาวไม่เกิน 3 ฟุต	2	อัน	

Signature



เกณฑ์ กติกา การแข่งขันทักษะวิชาชีพ และทักษะพื้นฐาน ประเภทวิชาอุตสาหกรรม
สาขาวิชาช่างก่อสร้าง ทักษะงานไม้และงานสี ระดับประกาศนียบัตรวิชาชีพ (ปวช.)
ระดับสถานศึกษา ระดับจังหวัด ระดับภาค และระดับชาติ
ปีการศึกษา ๒๕๖๕-๒๕๖๗

ลำดับ	รายการ	คุณลักษณะ	จำนวน	หน่วยนับ	หมายเหตุ
3	ฉากงานไม้	ความยาวไม่น้อยกว่า 12 นิ้ว	2	อัน	
4	ขอขีด	ขนาดเหมาะสมกับการใช้ งาน	2	อัน	
5	ไขควงแฉก ไขควงแบบ	ขนาดเหมาะสมกับการใช้ งาน	2	อัน	
6	กบผิว	ขนาด 9 – 18 นิ้ว	2	อัน	
7	กบล้าง	ขนาด 9 – 18 นิ้ว	2	อัน	
8	F – Clamp (ขนาด6นิ้ว)		6	ตัว	
9	F – Clamp (ขนาด12นิ้ว)		6	ตัว	
10	F – Clamp (ขนาด18นิ้ว)		6	ตัว	
11	F – Clamp (ขนาด24นิ้ว)		6	ตัว	
12	ปลั๊กไฟฟ้า		2	อัน	
13	แม่แรงอัดไม้ยาวเกิน 1.20 เมตร		2	ตัว	
14	ส่วปากบาง ขนาด 1 นิ้ว		2	ตัว	
15	ส่วปากบาง ขนาด 1 1/2 นิ้ว		2	ตัว	
16	ส่วปากบาง ขนาด 1/2 นิ้ว		2	ตัว	
17	ดอกสว่านเจาะไม้ 3 – 10 มิล		1	ชุด	
18	ดอกทิมเมอร์		1	ชุด	
19	ดอกเร้าเตอร์		1	ชุด	
20	แผ่นพื้นติดตั้งเครื่องมือ ขนาด 20 x 600 x 800 มม.	สำหรับเสริมโต๊ะ ติดตั้ง เครื่องเลื่อยรัศมี / เครื่อง เร้าเตอร์	1	แผ่น	

หมายเหตุ ห้ามใช้ ดอกกัดขึ้นรูปทางเหยี่ยว ทุกกรณี หากตรวจพบเจอ ว่าใช้ในการแข่งขันจะถูกตัด คะแนนในส่วน
เดี่ยวยางเหยี่ยวได้แค่ 4 คะแนน ในส่วนเดี่ยวยางเหยี่ยว ทุกช่อง



เกณฑ์ กติกา การแข่งขันทักษะวิชาชีพ และทักษะพื้นฐาน ประเภทวิชาอุตสาหกรรม
สาขาวิชาช่างก่อสร้าง ทักษะงานไม้และงานสี ระดับประกาศนียบัตรวิชาชีพ (ปวช.)
ระดับสถานศึกษา ระดับจังหวัด ระดับภาค และระดับชาติ
ปีการศึกษา ๒๕๖๕-๒๕๖๗

3.3 กำหนดการแข่งขัน

เวลาที่ใช้ในการแข่งขันระยะเวลา 2 วัน (รวมเวลา 14 ชั่วโมง) พักรับประทานอาหารกลางวัน 1 ชั่วโมง
เวลา 12.00 – 13.00 น. (เวลาอาจปรับเปลี่ยนตามความเหมาะสมกับการทำงาน)

-วันที่หนึ่งของการแข่งขัน 08.00 – 12.00 น. และ 13.00 – 16.00 น. รวมเวลา 7 ชั่วโมง

-วันที่สองของการแข่งขัน 08.00 – 12.00 น. และ 13.00 – 16.00 น. รวมเวลา 7 ชั่วโมง

3.4 สิ่งให้ผู้เข้าแข่งขันต้องเตรียม

- 1) ให้ผู้เข้าแข่งขันจัดเตรียมเครื่องมือ/ อุปกรณ์มาเองทั้งหมด
- 2) ผู้เข้าแข่งขันต้องเตรียมอุปกรณ์ป้องกันอันตรายส่วนบุคคลให้เหมาะสมตามวัตถุประสงค์การใช้งาน
- 3) ผู้เข้าแข่งขันต้องตรวจสอบคุณภาพ จำนวน ของวัสดุ ก่อนการแข่งขัน

3.5 เกณฑ์การตัดสินหรือเกณฑ์การให้คะแนนการแข่งขันทักษะงานไม้

ลำดับ	รายการ	คะแนนเต็ม	เปอร์เซ็นต์ คะแนน
1	คะแนนตรวจวัดขนาดและมุมฉาก	240	13%
2	คะแนนตรวจวัดขนาดกััดขึ้นรูป	1080	60%
3	ตรวจวัดขนาดตำแหน่งรูเดือยกลม	40	2%
4	คะแนนตรวจมิติ ด้านนอก เมื่อชิ้นงานเสร็จ	290	17%
5	คะแนนตรวจด้านเจตคติผลสัมฤทธิ์ของชิ้นงาน	150	8%
	รวมคะแนน	1,800	100%

3.6 คณะกรรมการตัดสิน

- 1) ระดับจังหวัด ให้มีคณะกรรมการตัดสินไม่เกิน 7 คน โดยประธานกรรมการบริหาร อวท.
ระดับจังหวัด พิจารณาลงนามแต่งตั้ง
- 2) ระดับภาค และระดับชาติ ให้มีคณะกรรมการตัดสินไม่เกิน 7 คน โดยมีบุคคลภายนอกอยู่ในพื้นที่
ไม่เกิน 2 คน
- 3) กรณีมีความจำเป็นต้องเพิ่มคณะกรรมการตัดสินให้ประธานกรรมการบริหารองค์การนักวิชาชีพใน
อนาคตแห่งประเทศไทย ระดับภาค ลงนามแต่งตั้งอนุกรรมการ



เกณฑ์ กติกา การแข่งขันทักษะวิชาชีพ และทักษะพื้นฐาน ประเภทวิชาอุตสาหกรรม
สาขาวิชาช่างก่อสร้าง ทักษะงานไม้และงานสี ระดับประกาศนียบัตรวิชาชีพ (ปวช.)
ระดับสถานศึกษา ระดับจังหวัด ระดับภาค และระดับชาติ
ปีการศึกษา ๒๕๖๕-๒๕๖๗

3.7 คณะกรรมการดำเนินงาน

- 1) ระดับจังหวัด ให้มีคณะกรรมการดำเนินงาน โดยประธานกรรมการบริหาร อวท. ระดับจังหวัด พิจารณาลงนามแต่งตั้ง
- 2) ระดับภาค ให้มีคณะกรรมการดำเนินงานโดยอยู่ในดุลยพินิจของคณะกรรมการบริหารองค์การนักวิชาชีพในอนาคตแห่งประเทศไทย ระดับภาค โดยประธานกรรมการบริหาร อวท. ระดับภาค พิจารณาลงนามแต่งตั้ง
- 3) ระดับชาติ ให้มีคณะกรรมการดำเนินงานไม่เกิน 15 คน โดยมีผู้แทนของแต่ละภาค ๑ ละ 1 คน และภาคที่เป็นเจ้าภาพพิจารณาคณะกรรมการ จำนวน 11 คน โดยเลขาธิการคณะกรรมการการอาชีวศึกษาพิจารณาลงนามแต่งตั้ง

4. การพิจารณาเหรียญรางวัลตามเกณฑ์มาตรฐาน

- 1) คะแนน ร้อยละ 80ขึ้นไป ระดับเหรียญทอง
- 2) คะแนน ร้อยละ 70-79 ระดับเหรียญเงิน
- 3) คะแนน ร้อยละ 60-69 ระดับเหรียญทองแดง

5. การจัดอันดับรางวัล

- 1) ชนะเลิศ ได้คะแนนสูงสุด
- 2) รองชนะเลิศอันดับ 1 ได้คะแนนรองจากรางวัลชนะเลิศ
- 3) รองชนะเลิศอันดับ 2 ได้คะแนนรองจากรางวัลรองชนะเลิศอันดับ 1
- 4) รองชนะเลิศอันดับ 3 ได้คะแนนรองจากรางวัลรองชนะเลิศอันดับ 2
- 5) รองชนะเลิศอันดับ 4 ได้คะแนนรองจากรางวัลรองชนะเลิศอันดับ 3
- 6) รางวัลชมเชย ได้คะแนนรองจากรางวัลรองชนะเลิศอันดับ 4 และมีคะแนนอยู่ในระดับเหรียญทองแดงขึ้นไป

6. รางวัลที่ได้รับ

- 1) ชนะเลิศ ได้รับโล่พร้อมเกียรติบัตร (ระดับภาคและระดับชาติ)
- 2) รองชนะเลิศอันดับ 1 ได้รับเกียรติบัตร
- 3) รองชนะเลิศอันดับ 2 ได้รับเกียรติบัตร
- 4) รองชนะเลิศอันดับ 3 ได้รับเกียรติบัตร
- 5) รองชนะเลิศอันดับ 4 ได้รับเกียรติบัตร
- 6) รางวัลชมเชย ได้รับเกียรติบัตร



เกณฑ์ กติกา การแข่งขันทักษะวิชาชีพ และทักษะพื้นฐาน ประเภทวิชาอุตสาหกรรม
สาขาวิชาช่างก่อสร้าง ทักษะงานไม้และงานสี ระดับประกาศนียบัตรวิชาชีพ (ปวช.)
ระดับสถานศึกษา ระดับจังหวัด ระดับภาค และระดับชาติ
ปีการศึกษา ๒๕๖๕-๒๕๖๗

หมายเหตุ

- 1) โฉร่างวัลมอบให้สถานศึกษา เที่ยรดิบัตรมอบให้สถานศึกษา ผู้เข้าแข่งขัน และครูผู้ควบคุม
- 2) ห้ามปรับเปลี่ยน แก้ไข รูปแบบและเกณฑ์การให้คะแนนใดๆทั้งสิ้น ก่อนได้รับอนุญาตจากคณะกรรมการจัดทำเกณฑ์การแข่งขันทักษะงานไม้และงานสีปีการศึกษา 2565 - 2567
- 3) ผลการตัดสินของคณะกรรมการถือว่าเป็นที่สิ้นสุด

7.รางวัลที่ได้รับการสนับสนุนเพิ่มเติม จาก บริษัท ทีโอเอ เฟินท์ (ประเทศไทย) จำกัด (มหาชน)

- 7.1 เงินรางวัล วัสดุ อุปกรณ์ สำหรับกิจกรรมแข่งขันทักษะงานสีระดับภาค ระดับชาติ บริษัท ทีโอเอ เฟินท์ (ประเทศไทย) จำกัด(มหาชน)เป็นผู้ให้การสนับสนุน
- 7.2 เกณฑ์ กติกาการแข่งขัน และคณะกรรมการตัดสิน ทักษะงานสี บริษัท ทีโอเอ เฟินท์ (ประเทศไทย) จำกัด (มหาชน)เป็นผู้กำหนด
- 7.3 ในการแข่งขันทักษะงานสีระดับภาค ให้ผู้เข้าร่วมแข่งขัน นำชิ้นงานที่ฝึกซ้อมก่อนการแข่งขันทักษะงานไม้มาเข้าร่วมการแข่งขันทักษะงานสี โดยใช้ผู้เข้าร่วมแข่งขัน จำนวน 1 คน
- 7.4 ทีมผู้เข้าแข่งขันที่ได้รับรางวัลชนะเลิศ, รองชนะเลิศอันดับ 1 และรองชนะเลิศอันดับ 2 ในระดับภาคให้นำชิ้นงานที่ผ่านการแข่งขันระดับภาคเข้าร่วมการแข่งขันทักษะงานสีระดับชาติ
- 7.4กิจกรรมเสริม การแข่งขันทักษะงานสี อาจมีการเปลี่ยนแปลงรูปแบบการแข่งขันตามความเหมาะสม
- 7.5 ผู้เข้าร่วมการแข่งขันทักษะงานสี จะได้รับการอบรม ขั้นตอนการทำงานสี และผลิตภัณฑ์ที่ใช้สำหรับการแข่งขัน จากช่างเทคนิค ของบริษัท ทีโอเอ เฟินท์ (ประเทศไทย)จำกัด (มหาชน)



เกณฑ์ กติกา การแข่งขันทักษะวิชาชีพ และทักษะพื้นฐาน ประเภทวิชาอุตสาหกรรม
สาขาวิชาช่างก่อสร้าง ทักษะงานไม้และงานสี ระดับประกาศนียบัตรวิชาชีพ (ปวช.)
ระดับสถานศึกษา ระดับจังหวัด ระดับภาค และระดับชาติ
ปีการศึกษา ๒๕๖๕-๒๕๖๗

รายชื่อคณะกรรมการจัดทำเกณฑ์การแข่งขันทักษะงานไม้และงานสีปีการศึกษา 2565 – 2567

1.นายสมรักษ์ พระสลัก	ผู้อำนวยการวิทยาลัยการอาชีพกระนวน	ประธานกรรมการ
2.นางสาวสิริกร มั่นจินดา	รองผู้อำนวยการวิทยาลัยเทคนิคพระนครศรีอยุธยา	รองประธานกรรมการ
3.ว่าที่ ร.ต.พิชิต แสงจันทร์	ครู วิทยาลัยเทคนิคกำแพงเพชร	กรรมการ
4.นางสายชล เขตมี	ครู วิทยาลัยเทคนิคดอนเมือง	กรรมการ
5.นายสมพร คณะนา	ครู วิทยาลัยเทคนิคดอนเมือง	กรรมการ
6.นายศานิต ปันเขื่อนขัตติย์	ครู วิทยาลัยเทคนิคดุสิต	กรรมการ
7.นายสกล บรรยงต์เวช	ผู้จัดการฝ่าย Event Marketing โทร. 094 -4652292 บริษัท ทีโอเอ เฟ้นท์ (ประเทศไทย) จำกัด (มหาชน)	กรรมการ
8.นายคงกระพัน ไชยศิริ	ครู วิทยาลัยเทคนิคกาฬสินธุ์	กรรมการและเลขานุการ



เกณฑ์ กติกา การแข่งขันทักษะวิชาชีพ และทักษะพื้นฐาน ประเภทวิชาอุตสาหกรรม
สาขาวิชาช่างก่อสร้าง ทักษะงานไม้และงานสี ระดับประกาศนียบัตรวิชาชีพ (ปวช.)
ระดับสถานศึกษา ระดับจังหวัด ระดับภาค และระดับชาติ
ปีการศึกษา ๒๕๖๕-๒๕๖๗

แบบฟอร์มการให้คะแนนของกรรมการ

แบบฟอร์มการให้คะแนน

การแข่งขันทักษะวิชาชีพ และทักษะพื้นฐาน ประเภทวิชาอุตสาหกรรม สาขาวิชาช่างก่อสร้าง ทักษะงานไม้
และงานสี ระดับประกาศนียบัตรวิชาชีพ (ปวช.) ระดับสถานศึกษา ระดับจังหวัด ระดับภาค และระดับชาติ
ปีการศึกษา ๒๕๖๕-๒๕๖๗

ชื่อทีมที่เข้าแข่งขัน.....

****เกณฑ์การประเมินเชิงมิติ****

ไม่เกิน ๑ มม. = ๑๐ คะแนน

มากกว่า ๑ มม. ไม่เกิน ๒ มม. = ๗ คะแนน

มากกว่า ๒ มม. = ๔ คะแนน



เกณฑ์ กติกา การแข่งขันทักษะวิชาชีพ และทักษะพื้นฐาน ประเภทวิชาอุตสาหกรรม
สาขาวิชาช่างก่อสร้าง ทักษะงานไม้และงานสี ระดับประกาศนียบัตรวิชาชีพ (ปวช.)
ระดับสถานศึกษา ระดับจังหวัด ระดับภาค และระดับชาติ
ปีการศึกษา ๒๕๖๕-๒๕๖๗

ผลการตัดสิน

การแข่งขันทักษะวิชาชีพ และทักษะพื้นฐาน ประเภทวิชาอุตสาหกรรม สาขาวิชาช่างก่อสร้าง ทักษะงานไม้
และงานสี ระดับประกาศนียบัตรวิชาชีพ (ปวช.) ระดับสถานศึกษา ระดับจังหวัด ระดับภาค และระดับชาติ
ปีการศึกษา ๒๕๖๕-๒๕๖๗

ที่	รายชื่อสถานศึกษา	คะแนน เชิงมิติ	คะแนน เชิงเจตคติ	รวมคะแนน ทั้งหมด	ลำดับ	หมายเหตุ
๑						
๒						
๓						
๔						
๕						
๖						
๗						
๘						
๙						
๑๐						
๑๑						
๑๒						

ประธานกรรมการ.....รองประธานกรรมการ.....
กรรมการ.....กรรมการ.....
กรรมการ.....กรรมการ.....
กรรมการ.....กรรมการ.....
กรรมการ.....กรรมการ.....



เกณฑ์ กติกา การแข่งขันทักษะวิชาชีพ และทักษะพื้นฐาน ประเภทวิชาอุตสาหกรรม
สาขาวิชาช่างก่อสร้าง ทักษะงานไม้และงานสี ระดับประกาศนียบัตรวิชาชีพ (ปวช.)
ระดับสถานศึกษา ระดับจังหวัด ระดับภาค และระดับชาติ
ปีการศึกษา ๒๕๖๕-๒๕๖๗

ผลการตัดสิน

การแข่งขันทักษะงานไม้ ระดับภาค

๑.รางวัลชนะเลิศ

ชื่อสถานศึกษา สังกัดอาชีวศึกษาจังหวัด.....
รายชื่อครูผู้ควบคุม ชื่อ ตำแหน่ง ครู
รายชื่อผู้เข้าแข่งขันฯ ๑.....
๒.....

๒.รางวัลรองชนะเลิศอันดับ ๑

ชื่อสถานศึกษา สังกัดอาชีวศึกษาจังหวัด.....
รายชื่อครูผู้ควบคุม ชื่อ ตำแหน่ง ครู
รายชื่อผู้เข้าแข่งขันฯ ๑.....
๒.....

๓.รางวัลรองชนะเลิศอันดับ ๒

ชื่อสถานศึกษา สังกัดอาชีวศึกษาจังหวัด.....
รายชื่อครูผู้ควบคุม ชื่อ ตำแหน่ง ครู
รายชื่อผู้เข้าแข่งขันฯ ๑.....
๒.....



เกณฑ์ กติกา การแข่งขันทักษะวิชาชีพ และทักษะพื้นฐาน ประเภทวิชาอุตสาหกรรม
สาขาวิชาช่างก่อสร้าง ทักษะงานไม้และงานสี ระดับประกาศนียบัตรวิชาชีพ (ปวช.)
ระดับสถานศึกษา ระดับจังหวัด ระดับภาค และระดับชาติ
ปีการศึกษา ๒๕๖๕-๒๕๖๗

เกณฑ์การประเมิน ทักษะงานไม้ โต๊ะเอนกประสงค์ ปีการศึกษา 2566

ที่	รายละเอียด	จุดตรวจตามแบบ	คะแนนที่ได้/ด้าน				คะแนน เฉลี่ย	คะแนน เต็ม	คะแนน ที่ได้
			1	2	3	4			
ตรวจวัดขนาดและมุมฉาก									
A1 พื้นโต๊ะบน									
1	ขนาด 20 x 600 x 800 มม.	4 จุด					10		
2	มุมฉาก 90 องศา	4 มุม					10		
A2 พื้นโต๊ะล่าง									
1	ขนาด 20 x 600 x 800 มม.	4 จุด					10		
2	มุมฉาก 90 องศา	4 มุม					10		
B1 แผงข้าง (ด้านซ้าย)									
1	ขนาด 20 x 150 x 600 มม.	4 จุด					10		
2	มุมฉาก 90 องศา	4 มุม					10		
B2 แผงข้าง (ด้านขวา)									
1	ขนาด 20 x 150 x 600 มม.	4 จุด					10		
2	มุมฉาก 90 องศา	4 มุม					10		
C1 พนักรับได้แผงหน้า									
1	ขนาด 20 x 75 x 700 มม.	4 จุด					10		
2	มุมฉาก 90 องศา	4 มุม					10		
C2 พนักรับได้แผงหลัง									
1	ขนาด 20 x 75 x 700 มม.	4 จุด					10		
2	มุมฉาก 90 องศา	4 มุม					10		
D1 พนักรับได้แผงซ้าย									
1	ขนาด 20 x 75 x 500 มม.	4 จุด					10		
2	มุมฉาก 90 องศา	4 มุม					10		
D2 พนักรับได้แผงขวา									
1	ขนาด 20 x 75 x 500 มม.	4 จุด					10		
2	มุมฉาก 90 องศา	4 มุม					10		
E1 ขาโต๊ะ									
1	ขนาด 50 x 50 x 570 มม.	4 จุด					10		
2	มุมฉาก 90 องศา	4 มุม					10		
E2 ขาโต๊ะ									
1	ขนาด 50 x 50 x 570 มม.	4 จุด					10		
2	มุมฉาก 90 องศา	4 มุม					10		
E3 ขาโต๊ะ									
1	ขนาด 50 x 50 x 570 มม.	4 จุด					10		
2	มุมฉาก 90 องศา	4 มุม					10		

Signature



เกณฑ์ กติกา การแข่งขันทักษะวิชาชีพ และทักษะพื้นฐาน ประเภทวิชาอุตสาหกรรม
สาขาวิชาช่างก่อสร้าง ทักษะงานไม้และงานสี ระดับประกาศนียบัตรวิชาชีพ (ปวช.)
ระดับสถานศึกษา ระดับจังหวัด ระดับภาค และระดับชาติ
ปีการศึกษา ๒๕๖๕-๒๕๖๗

เกณฑ์การประเมิน ทักษะงานไม้ โต๊ะเอนกประสงค์ ปีการศึกษา 2566

ที่	รายละเอียด	จุดตรวจตามแบบ	คะแนนที่ได้/ด้าน				คะแนนเฉลี่ย	คะแนนเต็ม	คะแนนที่ได้
			1	2	3	4			
E4	ขาโต๊ะ								
1	ขนาด 50 x 50 x 570 มม.	4 จุด					10		
2	มุมฉาก 90 องศา	4 มุม					10		
คะแนนตรวจวัดขนาดและมุมฉาก							240		
ตรวจวัดขนาดกักขึ้นรูป									
A1	การทำเดือยหางเหยี่ยว								
1	เดือยตัวผู้ 2 ข้าง ขนาด 20 / 30 มม.	24 จุด					120		
2	เดือยตัวเมีย 2 ข้าง ขนาด 30 / 20 มม.	22 จุด					110		
A2	การทำเดือยหางเหยี่ยว								
1	เดือยตัวผู้ 2 ข้าง ขนาด 20 / 30 มม.	24 จุด					120		
2	เดือยตัวเมีย 2 ข้าง ขนาด 30 / 20 มม.	22 จุด					110		
B1	การทำเดือยหางเหยี่ยว								
1	เดือยตัวผู้ 2 ข้าง ขนาด 20 / 30 มม.	22 จุด					110		
2	เดือยตัวเมีย 2 ข้าง ขนาด 30 / 20 มม.	24 จุด					120		
B2	การทำเดือยหางเหยี่ยว								
1	เดือยตัวผู้ 2 ข้าง ขนาด 20 / 30 มม.	22 จุด					110		
2	เดือยตัวเมีย 2 ข้าง ขนาด 30 / 20 มม.	24 จุด					120		
C1	ขนาดเดือย								
1	ขนาด 10 x 30 x 65 มม.	2 จุด					20		
C2	ขนาดเดือย								
1	ขนาด 10 x 30 x 65 มม.	2 จุด					20		
D1	ขนาดเดือย								
1	ขนาด 10 x 30 x 65 มม.	2 จุด					20		
D2	ขนาดเดือย								
1	ขนาด 10 x 30 x 65 มม.	2 จุด					20		
E1.1	ขนาดชิ้นรูปส่วนขา								
1	ปลายขาล่างขนาด 30 x 30 มม.	3 จุด					10		
2	ขนาดต้นขา 50 x 50 มม.								
3	ขนาดความยาวขา 570								
E1.2	ขนาดเจาะรูเดือย								
1	ขนาด 10 x 30 x 65 มม.	2 จุด					10		



เกณฑ์ กติกา การแข่งขันทักษะวิชาชีพ และทักษะพื้นฐาน ประเภทวิชาอุตสาหกรรม
สาขาวิชาช่างก่อสร้าง ทักษะงานไม้และงานสี ระดับประกาศนียบัตรวิชาชีพ (ปวช.)
ระดับสถานศึกษา ระดับจังหวัด ระดับภาค และระดับชาติ
ปีการศึกษา ๒๕๖๕-๒๕๖๗

เกณฑ์การประเมิน ทักษะงานไม้ ไม้เอนกประสงค์ ปีการศึกษา 2566

ที่	รายละเอียด	จุดตรวจตามแบบ	คะแนนที่ได้/ด้าน				คะแนน	คะแนน	คะแนน	
			1	2	3	4	เฉลี่ย	เต็ม	ที่ได้	
E2.1	ขนาดชิ้นรูปส่วนขา									
1	ปลายขาล่างขนาด 30 x 30 มม.	3 จุด						10		
2	ขนาดต้นขา 50 x 50 มม.									
3	ขนาดความยาวขา 570									
E2.2	ขนาดเจาะรูเดียว									
1	ขนาด 10 x 30 x 65 มม.	2 จุด						10		
E3.1	ขนาดชิ้นรูปส่วนขา									
1	ปลายขาล่างขนาด 30 x 30 มม.	3 จุด						10		
2	ขนาดต้นขา 50 x 50 มม.									
3	ขนาดความยาวขา 570									
E3.2	ขนาดเจาะรูเดียว									
1	ขนาด 10 x 30 x 65 มม.	2 จุด						10		
E4.1	ขนาดชิ้นรูปส่วนขา									
1	ปลายขาล่างขนาด 30 x 30 มม.	3 จุด						10		
2	ขนาดต้นขา 50 x 50 มม.									
3	ขนาดความยาวขา 570									
E4.2	ขนาดเจาะรูเดียว									
1	ขนาด 10 x 30 x 65 มม.	2 จุด						10		
คะแนนตรวจวัดขนาดกั๊กชิ้นรูป								1080		
ตรวจวัดขนาดตำแหน่งรูเดียวกลม										
C1	ตำแหน่งรูเดียวกลม									
1	ระยะห่างจากบ่าถึงกึ่งกลางรู 150 มม.	2 จุด						10		
C2	ตำแหน่งรูเดียวกลม									
1	ระยะห่างจากบ่าถึงกึ่งกลางรู 150 มม.	2 จุด						10		
D1	ตำแหน่งรูเดียวกลม									
1	ระยะห่างจากบ่าถึงกึ่งกลางรู 200 มม.	2 จุด						10		
D2	ตำแหน่งรูเดียวกลม									
1	ระยะห่างจากบ่าถึงกึ่งกลางรู 200 มม.	2 จุด						10		
ตรวจวัดขนาดตำแหน่งรูเดียวกลม								40		



เกณฑ์ กติกา การแข่งขันทักษะวิชาชีพ และทักษะพื้นฐาน ประเภทวิชาอุตสาหกรรม
สาขาวิชาช่างก่อสร้าง ทักษะงานไม้และงานสี ระดับประกาศนียบัตรวิชาชีพ (ปวช.)
ระดับสถานศึกษา ระดับจังหวัด ระดับภาค และระดับชาติ
ปีการศึกษา ๒๕๖๕-๒๕๖๗

เกณฑ์การประเมิน ทักษะงานไม้ โตะเอนกประสงค์ ปีการศึกษา 2566

ที่	รายละเอียด	จุดตรวจตามแบบ	คะแนนที่ได้/ด้าน				คะแนนเฉลี่ย	คะแนนเต็ม	คะแนนที่ได้
			1	2	3	4			
ตรวจมิติ ด้านนอก เมื่อชิ้นงานเสร็จ									
A	ขนาดประกอบพื้นโตะสำเร็จรูปกล่อง								
1	ขนาด 150 x 600 x 800 มม. มม.	4 จุด						40	
2	ขนาดมุมรัศมี R5 มม.	4 จุด						10	
3	มุมฉากภายในกล่อง	4 จุด						20	
B	ขนาดความกว้าง/ลึก ส่วนบนของขา								
1	ขนาดด้านหน้า,ด้านหลัง 700 มม.	2 จุด						30	
2	ขนาดด้านซ้าย,ด้านขวา 500 มม.	2 จุด						30	
C	ขนาดความกว้าง/ลึก ส่วนปลายของขา								
1	ขนาดด้านหน้า,ด้านหลัง 800 มม.	2 จุด						40	
2	ขนาดด้านซ้าย,ด้านขวา 600 มม.	2 จุด						40	
D	ระยะความสูงของโตะ								
1	ระยะความสูงจากปลายขาถึงพื้นโตะ 720 มม.	4 จุด						40	
2	ระยะความสูงจากปลายขาถึงใต้กล่อง 570 มม.	4 จุด						40	
คะแนนตรวจมิติ ด้านนอก เมื่อชิ้นงานเสร็จ								290	
ด้านเจตคติผลสัมฤทธิ์ของชิ้นงาน									
1	การเขียนแบบ 1:1 รูปด้านบน/หน้า/ข้าง โดยเขียนลงไม้ MDF 4 มม. (นำไม้มาเอง)							20	
2	การเข้าเตื่อยหางเหยี่ยว ความละเอียด ความปราณีตของชิ้นงานทั้งหมด							60	
3	ความแข็งแรง ถูกต้องตามแบบ							20	
4	การตกแต่งผิว ขัดตกแต่งชิ้นงาน ความเรียบร้อย ความสวยงาม ความสะอาด							20	
5	การประกอบการเข้าไม้ ประกอบอັกกาถูกต้องตามแบบ							10	
6	การใช้เครื่องมือแต่ละประเภทถูกต้องตามข้อกำหนดการใช้งาน มีความปลอดภัย การแต่งกาย และรักษาความสะอาดพื้นที่การปฏิบัติงาน							20	
คะแนนตรวจด้านเจตคติผลสัมฤทธิ์ของชิ้นงาน								150	

1	คะแนนตรวจวัดขนาดและมุมฉาก	240
2	คะแนนตรวจวัดขนาดกััดขึ้นรูป	1080
3	ตรวจวัดขนาดตำแหน่งรูเตื่อยกลม	40
4	คะแนนตรวจมิติ ด้านนอก เมื่อชิ้นงานเสร็จ	290
5	คะแนนตรวจด้านเจตคติผลสัมฤทธิ์ของชิ้นงาน	150
	รวมคะแนนทั้งหมดการแข่งขัน	1800



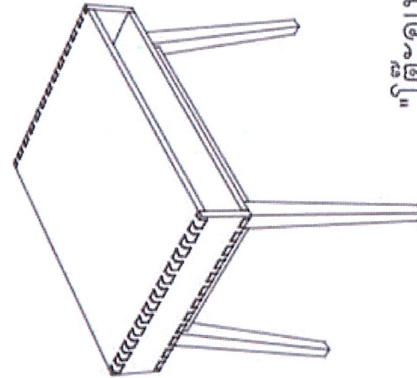
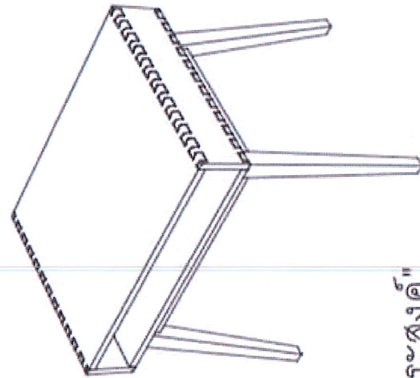
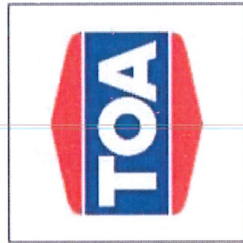
เกณฑ์ กติกา การแข่งขันทักษะวิชาชีพ และทักษะพื้นฐาน ประเภทวิชาอุตสาหกรรม
สาขาวิชาช่างก่อสร้าง ทักษะงานไม้และงานสี ระดับประกาศนียบัตรวิชาชีพ (ปวช.)
ระดับสถานศึกษา ระดับจังหวัด ระดับภาค และระดับชาติ
ปีการศึกษา ๒๕๖๕-๒๕๖๗

แบบการแข่งขันทักษะงานไม้และงานสี



เกณฑ์ กติกา การแข่งขันทักษะวิชาชีพ และทักษะพื้นฐาน ประเภทวิชาอุตสาหกรรม
สาขาวิชาช่างก่อสร้าง ทักษะงานไม้และงานสี ระดับประกาศนียบัตรวิชาชีพ (ปวช.)
ระดับสถานศึกษา ระดับจังหวัด ระดับภาค และระดับชาติ
ปีการศึกษา ๒๕๖๕-๒๕๖๗

แบบการแข่งขัน "ทักษะงานไม้"
ระดับภาค/ชาติ ปี 2566

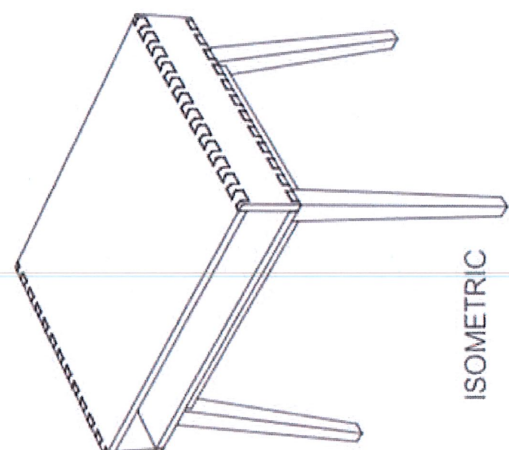


"โต๊ะเนกประสงค์"

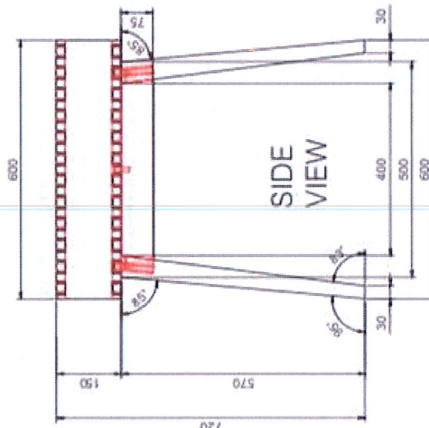


เกณฑ์ กติกา การแข่งขันทักษะวิชาชีพ และทักษะพื้นฐาน ประเภทวิชาอุตสาหกรรม
สาขาวิชาช่างก่อสร้าง ทักษะงานไม้และงานสี ระดับประกาศนียบัตรวิชาชีพ (ปวช.)
ระดับสถานศึกษา ระดับจังหวัด ระดับภาค และระดับชาติ
ปีการศึกษา ๒๕๖๕-๒๕๖๗

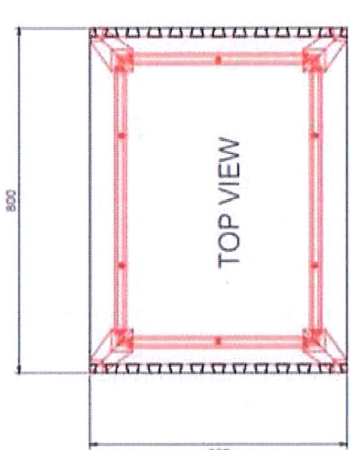
 	<table style="width: 100%; border-collapse: collapse;"> <tr> <td style="width: 20%;">ประธาน</td> <td>นายสมพงษ์ พงษ์ศักดิ์ ผู้อำนวยการสำนักงานเขตกรุงเทพมหานคร และโทร : ๐๒-๑๙๗-๕๕๖๔</td> </tr> <tr> <td>รองประธานกรรมการ</td> <td>นายวิมลชัย พิพิธ และจันทน์ รักษาการผู้อำนวยการเขต และโทร : ๐๒-๑๙๗-๕๕๖๕</td> </tr> <tr> <td>กรรมการ</td> <td>นางสมหมาย แซ่มณี รักษาการเขตกรุงเทพมหานคร และโทร : ๐๒-๑๖๑๑-๖๖๔๔</td> </tr> <tr> <td>กรรมการ</td> <td>นายคณิน นิ่มชื่นพันธ์ รักษาการเขตกรุงเทพมหานคร และโทร : ๐๒-๑๖๑-๕๕๖๕</td> </tr> <tr> <td>กรรมการ</td> <td>นางแสงทิพร นิ่มชื่นพันธ์ รองผู้อำนวยการเขตกรุงเทพมหานคร และโทร : ๐๒๑-๑๙๗-๕๕๖๕</td> </tr> <tr> <td>กรรมการ</td> <td>นายสมยศ วัฒนา รักษาการเขตกรุงเทพมหานคร และโทร : ๐๒-๑๖๑-๕๕๖๕</td> </tr> <tr> <td>กรรมการ</td> <td>นายสมยศ นรมนต์ ผู้อำนวยการเขต Bangkok และโทร : ๐๒-๑๕๕-๕๕๖๕</td> </tr> <tr> <td>กรรมการและเลขานุการ</td> <td>นายสมยศ นิ่มชื่นพันธ์ รักษาการเขตกรุงเทพมหานคร และโทร : ๐๒-๑๖๑-๕๕๖๕</td> </tr> <tr> <td>ออกแบบเขียนแบบ</td> <td>นายสมยศ วัฒนา รักษาการเขตกรุงเทพมหานคร และโทร : ๐๒-๑๖๑-๕๕๖๕</td> </tr> <tr> <td style="text-align: center;">01</td> <td style="text-align: center;">12</td> </tr> </table>	ประธาน	นายสมพงษ์ พงษ์ศักดิ์ ผู้อำนวยการสำนักงานเขตกรุงเทพมหานคร และโทร : ๐๒-๑๙๗-๕๕๖๔	รองประธานกรรมการ	นายวิมลชัย พิพิธ และจันทน์ รักษาการผู้อำนวยการเขต และโทร : ๐๒-๑๙๗-๕๕๖๕	กรรมการ	นางสมหมาย แซ่มณี รักษาการเขตกรุงเทพมหานคร และโทร : ๐๒-๑๖๑๑-๖๖๔๔	กรรมการ	นายคณิน นิ่มชื่นพันธ์ รักษาการเขตกรุงเทพมหานคร และโทร : ๐๒-๑๖๑-๕๕๖๕	กรรมการ	นางแสงทิพร นิ่มชื่นพันธ์ รองผู้อำนวยการเขตกรุงเทพมหานคร และโทร : ๐๒๑-๑๙๗-๕๕๖๕	กรรมการ	นายสมยศ วัฒนา รักษาการเขตกรุงเทพมหานคร และโทร : ๐๒-๑๖๑-๕๕๖๕	กรรมการ	นายสมยศ นรมนต์ ผู้อำนวยการเขต Bangkok และโทร : ๐๒-๑๕๕-๕๕๖๕	กรรมการและเลขานุการ	นายสมยศ นิ่มชื่นพันธ์ รักษาการเขตกรุงเทพมหานคร และโทร : ๐๒-๑๖๑-๕๕๖๕	ออกแบบเขียนแบบ	นายสมยศ วัฒนา รักษาการเขตกรุงเทพมหานคร และโทร : ๐๒-๑๖๑-๕๕๖๕	01	12
ประธาน	นายสมพงษ์ พงษ์ศักดิ์ ผู้อำนวยการสำนักงานเขตกรุงเทพมหานคร และโทร : ๐๒-๑๙๗-๕๕๖๔																				
รองประธานกรรมการ	นายวิมลชัย พิพิธ และจันทน์ รักษาการผู้อำนวยการเขต และโทร : ๐๒-๑๙๗-๕๕๖๕																				
กรรมการ	นางสมหมาย แซ่มณี รักษาการเขตกรุงเทพมหานคร และโทร : ๐๒-๑๖๑๑-๖๖๔๔																				
กรรมการ	นายคณิน นิ่มชื่นพันธ์ รักษาการเขตกรุงเทพมหานคร และโทร : ๐๒-๑๖๑-๕๕๖๕																				
กรรมการ	นางแสงทิพร นิ่มชื่นพันธ์ รองผู้อำนวยการเขตกรุงเทพมหานคร และโทร : ๐๒๑-๑๙๗-๕๕๖๕																				
กรรมการ	นายสมยศ วัฒนา รักษาการเขตกรุงเทพมหานคร และโทร : ๐๒-๑๖๑-๕๕๖๕																				
กรรมการ	นายสมยศ นรมนต์ ผู้อำนวยการเขต Bangkok และโทร : ๐๒-๑๕๕-๕๕๖๕																				
กรรมการและเลขานุการ	นายสมยศ นิ่มชื่นพันธ์ รักษาการเขตกรุงเทพมหานคร และโทร : ๐๒-๑๖๑-๕๕๖๕																				
ออกแบบเขียนแบบ	นายสมยศ วัฒนา รักษาการเขตกรุงเทพมหานคร และโทร : ๐๒-๑๖๑-๕๕๖๕																				
01	12																				



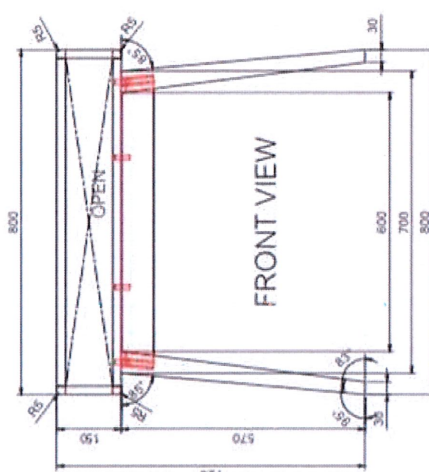
ISOMETRIC



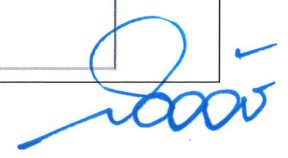
SIDE VIEW



TOP VIEW



FRONT VIEW





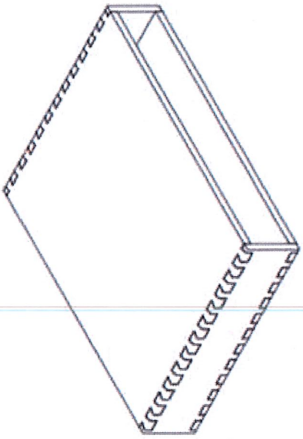
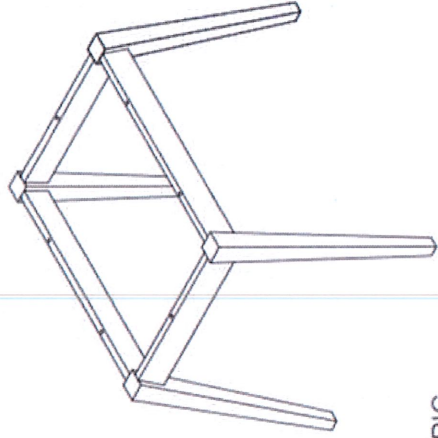
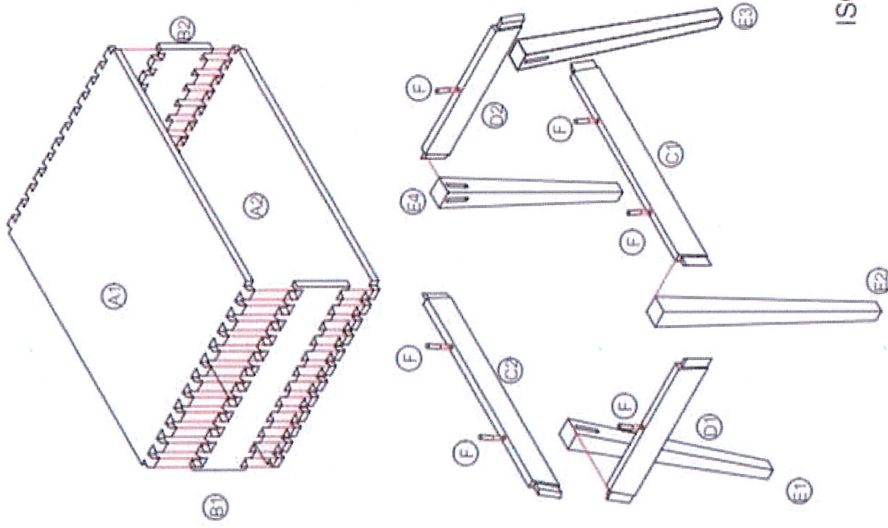
เกณฑ์ กติกา การแข่งขันทักษะวิชาชีพ และทักษะพื้นฐาน ประเภทวิชาอุตสาหกรรม
สาขาวิชาช่างก่อสร้าง ทักษะงานไม้และงานสี ระดับประกาศนียบัตรวิชาชีพ (ปวช.)
ระดับสถานศึกษา ระดับจังหวัด ระดับภาค และระดับชาติ
ปีการศึกษา ๒๕๖๕-๒๕๖๗

 	<table style="width: 100%; border-collapse: collapse;"> <tr> <td style="width: 20%;">ประธาน</td> <td>นายสมเกียรติ พงษ์พลิก ผู้อำนวยการวิทยาลัยอาชีวศึกษาสุพรรณบุรี และโทร : 0819745554</td> </tr> <tr> <td>รองประธานกรรมการ</td> <td>นางสิริมาลี ฐิติล งามจันทร์ รองผู้อำนวยการวิทยาลัยอาชีวศึกษาสุพรรณบุรี และโทร : 08182238115</td> </tr> <tr> <td>กรรมการ</td> <td>นางสาวยุทธ งามมี รองผู้อำนวยการวิทยาลัยอาชีวศึกษาสุพรรณบุรี และโทร : 08186594844</td> </tr> <tr> <td>กรรมการ</td> <td>นายดาวิชัย นิ่มรุ่งโรจน์ รองผู้อำนวยการวิทยาลัยอาชีวศึกษาสุพรรณบุรี และโทร : 08184665251</td> </tr> <tr> <td>กรรมการ</td> <td>นางสุภาวดีกร มั่งใจใจ รองผู้อำนวยการวิทยาลัยอาชีวศึกษาสุพรรณบุรี และโทร : 08891985024</td> </tr> <tr> <td>กรรมการ</td> <td>นายสมพร ศุภวัฒนา รองผู้อำนวยการวิทยาลัยอาชีวศึกษาสุพรรณบุรี และโทร : 0818988995</td> </tr> <tr> <td>กรรมการ</td> <td>นายสถิต นามวงศ์ ผู้อำนวยการ E-wed M&A Group บริษัท ทีแอนด์ที (ประเทศไทย) จำกัด และโทร : 0844652292</td> </tr> <tr> <td>กรรมการและเลขานุการ</td> <td>นายอดิสรณ์ ฐิติล รองผู้อำนวยการวิทยาลัยอาชีวศึกษาสุพรรณบุรี และโทร : 0869488888</td> </tr> <tr> <td>ออกแบบเขียนแบบ</td> <td>นายอดิสรณ์ ฐิติล รองผู้อำนวยการวิทยาลัยอาชีวศึกษาสุพรรณบุรี และโทร : 0818988995</td> </tr> <tr> <td>นายอดิสรณ์ ฐิติล</td> <td>รองผู้อำนวยการวิทยาลัยอาชีวศึกษาสุพรรณบุรี และโทร : 0869488888</td> </tr> </table>	ประธาน	นายสมเกียรติ พงษ์พลิก ผู้อำนวยการวิทยาลัยอาชีวศึกษาสุพรรณบุรี และโทร : 0819745554	รองประธานกรรมการ	นางสิริมาลี ฐิติล งามจันทร์ รองผู้อำนวยการวิทยาลัยอาชีวศึกษาสุพรรณบุรี และโทร : 08182238115	กรรมการ	นางสาวยุทธ งามมี รองผู้อำนวยการวิทยาลัยอาชีวศึกษาสุพรรณบุรี และโทร : 08186594844	กรรมการ	นายดาวิชัย นิ่มรุ่งโรจน์ รองผู้อำนวยการวิทยาลัยอาชีวศึกษาสุพรรณบุรี และโทร : 08184665251	กรรมการ	นางสุภาวดีกร มั่งใจใจ รองผู้อำนวยการวิทยาลัยอาชีวศึกษาสุพรรณบุรี และโทร : 08891985024	กรรมการ	นายสมพร ศุภวัฒนา รองผู้อำนวยการวิทยาลัยอาชีวศึกษาสุพรรณบุรี และโทร : 0818988995	กรรมการ	นายสถิต นามวงศ์ ผู้อำนวยการ E-wed M&A Group บริษัท ทีแอนด์ที (ประเทศไทย) จำกัด และโทร : 0844652292	กรรมการและเลขานุการ	นายอดิสรณ์ ฐิติล รองผู้อำนวยการวิทยาลัยอาชีวศึกษาสุพรรณบุรี และโทร : 0869488888	ออกแบบเขียนแบบ	นายอดิสรณ์ ฐิติล รองผู้อำนวยการวิทยาลัยอาชีวศึกษาสุพรรณบุรี และโทร : 0818988995	นายอดิสรณ์ ฐิติล	รองผู้อำนวยการวิทยาลัยอาชีวศึกษาสุพรรณบุรี และโทร : 0869488888
ประธาน	นายสมเกียรติ พงษ์พลิก ผู้อำนวยการวิทยาลัยอาชีวศึกษาสุพรรณบุรี และโทร : 0819745554																				
รองประธานกรรมการ	นางสิริมาลี ฐิติล งามจันทร์ รองผู้อำนวยการวิทยาลัยอาชีวศึกษาสุพรรณบุรี และโทร : 08182238115																				
กรรมการ	นางสาวยุทธ งามมี รองผู้อำนวยการวิทยาลัยอาชีวศึกษาสุพรรณบุรี และโทร : 08186594844																				
กรรมการ	นายดาวิชัย นิ่มรุ่งโรจน์ รองผู้อำนวยการวิทยาลัยอาชีวศึกษาสุพรรณบุรี และโทร : 08184665251																				
กรรมการ	นางสุภาวดีกร มั่งใจใจ รองผู้อำนวยการวิทยาลัยอาชีวศึกษาสุพรรณบุรี และโทร : 08891985024																				
กรรมการ	นายสมพร ศุภวัฒนา รองผู้อำนวยการวิทยาลัยอาชีวศึกษาสุพรรณบุรี และโทร : 0818988995																				
กรรมการ	นายสถิต นามวงศ์ ผู้อำนวยการ E-wed M&A Group บริษัท ทีแอนด์ที (ประเทศไทย) จำกัด และโทร : 0844652292																				
กรรมการและเลขานุการ	นายอดิสรณ์ ฐิติล รองผู้อำนวยการวิทยาลัยอาชีวศึกษาสุพรรณบุรี และโทร : 0869488888																				
ออกแบบเขียนแบบ	นายอดิสรณ์ ฐิติล รองผู้อำนวยการวิทยาลัยอาชีวศึกษาสุพรรณบุรี และโทร : 0818988995																				
นายอดิสรณ์ ฐิติล	รองผู้อำนวยการวิทยาลัยอาชีวศึกษาสุพรรณบุรี และโทร : 0869488888																				
<p style="text-align: center;">TOP VIEW</p>	<p style="text-align: center;">TOP SECTION VIEW</p>																				

[Handwritten signature]



เกณฑ์ กติกา การแข่งขันทักษะวิชาชีพ และทักษะพื้นฐาน ประเภทวิชาอุตสาหกรรม
สาขาวิชาช่างก่อสร้าง ทักษะงานไม้และงานสี ระดับประกาศนียบัตรวิชาชีพ (ปวช.)
ระดับสถานศึกษา ระดับจังหวัด ระดับภาค และระดับชาติ
ปีการศึกษา ๒๕๖๕-๒๕๖๗

 	<table border="1" style="width: 100%; border-collapse: collapse;"> <tr> <td style="width: 20%;">ประธาน</td> <td>นางสมศรี พรมลิก ผู้อำนวยการวิทยาลัยอาชีวศึกษาจันทบุรี เบอร์โทร : 0819245514</td> </tr> <tr> <td>รองประธานกรรมการ</td> <td>นางชีวันดี ธิษะแสงจันทร์ วิชาช่างเทคนิคการก่อสร้าง เบอร์โทร : 08182238115</td> </tr> <tr> <td>กรรมการ</td> <td>นางสาธิตา ชูหมี วิชาช่างเทคนิคเครื่องใช้ เบอร์โทร : 08116594864</td> </tr> <tr> <td>กรรมการ</td> <td>นางศรณิศา นิ่งสิงห์ วิชาช่างเทคนิคสี เบอร์โทร : 0811666551</td> </tr> <tr> <td>กรรมการ</td> <td>นางสาวสิริกร นิ่งใจ รองผู้อำนวยการวิทยาลัยเทคนิค พระนครศรีอยุธยาเบอร์โทร : 088439995</td> </tr> <tr> <td>กรรมการ</td> <td>นางสมพร สอนา วิชาช่างเทคนิคเครื่องใช้ เบอร์โทร : 081899995</td> </tr> <tr> <td>กรรมการ</td> <td>นางสมิต นามวงศ์ ผู้อำนวยการ Ewer College วิทยาลัยเทคนิค (ระยอง) จำกัด เกาะกวน เบอร์โทร : 044662292</td> </tr> <tr> <td>กรรมการและเลขานุการ</td> <td>นางศรณิศา นิ่งใจ วิชาช่างเทคนิคการสี เบอร์โทร : 082246668</td> </tr> <tr> <td>ออกแบบเรียบเรียง</td> <td>นางสมพร สอนา วิชาช่างเทคนิคเครื่องใช้ เบอร์โทร : 081899995 นางสาวศรณิศา นิ่งใจ วิชาช่างเทคนิคเครื่องใช้ เบอร์โทร : 082809772</td> </tr> </table>	ประธาน	นางสมศรี พรมลิก ผู้อำนวยการวิทยาลัยอาชีวศึกษาจันทบุรี เบอร์โทร : 0819245514	รองประธานกรรมการ	นางชีวันดี ธิษะแสงจันทร์ วิชาช่างเทคนิคการก่อสร้าง เบอร์โทร : 08182238115	กรรมการ	นางสาธิตา ชูหมี วิชาช่างเทคนิคเครื่องใช้ เบอร์โทร : 08116594864	กรรมการ	นางศรณิศา นิ่งสิงห์ วิชาช่างเทคนิคสี เบอร์โทร : 0811666551	กรรมการ	นางสาวสิริกร นิ่งใจ รองผู้อำนวยการวิทยาลัยเทคนิค พระนครศรีอยุธยาเบอร์โทร : 088439995	กรรมการ	นางสมพร สอนา วิชาช่างเทคนิคเครื่องใช้ เบอร์โทร : 081899995	กรรมการ	นางสมิต นามวงศ์ ผู้อำนวยการ Ewer College วิทยาลัยเทคนิค (ระยอง) จำกัด เกาะกวน เบอร์โทร : 044662292	กรรมการและเลขานุการ	นางศรณิศา นิ่งใจ วิชาช่างเทคนิคการสี เบอร์โทร : 082246668	ออกแบบเรียบเรียง	นางสมพร สอนา วิชาช่างเทคนิคเครื่องใช้ เบอร์โทร : 081899995 นางสาวศรณิศา นิ่งใจ วิชาช่างเทคนิคเครื่องใช้ เบอร์โทร : 082809772
ประธาน	นางสมศรี พรมลิก ผู้อำนวยการวิทยาลัยอาชีวศึกษาจันทบุรี เบอร์โทร : 0819245514																		
รองประธานกรรมการ	นางชีวันดี ธิษะแสงจันทร์ วิชาช่างเทคนิคการก่อสร้าง เบอร์โทร : 08182238115																		
กรรมการ	นางสาธิตา ชูหมี วิชาช่างเทคนิคเครื่องใช้ เบอร์โทร : 08116594864																		
กรรมการ	นางศรณิศา นิ่งสิงห์ วิชาช่างเทคนิคสี เบอร์โทร : 0811666551																		
กรรมการ	นางสาวสิริกร นิ่งใจ รองผู้อำนวยการวิทยาลัยเทคนิค พระนครศรีอยุธยาเบอร์โทร : 088439995																		
กรรมการ	นางสมพร สอนา วิชาช่างเทคนิคเครื่องใช้ เบอร์โทร : 081899995																		
กรรมการ	นางสมิต นามวงศ์ ผู้อำนวยการ Ewer College วิทยาลัยเทคนิค (ระยอง) จำกัด เกาะกวน เบอร์โทร : 044662292																		
กรรมการและเลขานุการ	นางศรณิศา นิ่งใจ วิชาช่างเทคนิคการสี เบอร์โทร : 082246668																		
ออกแบบเรียบเรียง	นางสมพร สอนา วิชาช่างเทคนิคเครื่องใช้ เบอร์โทร : 081899995 นางสาวศรณิศา นิ่งใจ วิชาช่างเทคนิคเครื่องใช้ เบอร์โทร : 082809772																		
 																			
																			
<p>ISOMETRIC</p>																			

Soov



เกณฑ์ กติกา การแข่งขันทักษะวิชาชีพ และทักษะพื้นฐาน ประเภทวิชาอุตสาหกรรม
สาขาวิชาช่างก่อสร้าง ทักษะงานไม้และงานสี ระดับประกาศนียบัตรวิชาชีพ (ปวช.)
ระดับสถานศึกษา ระดับจังหวัด ระดับภาค และระดับชาติ
ปีการศึกษา ๒๕๖๕-๒๕๖๗

 	<table border="1" style="width: 100%; border-collapse: collapse;"> <tr> <td style="width: 20%;">ประธาน</td> <td>นายสมเกียรติ พงษ์เสถียร ผู้อำนวยการวิทยาลัยอาชีวศึกษา นครศรีธรรมราช เบอร์โทร : 08197465514</td> </tr> <tr> <td>รองประธานกรรมการ</td> <td>นายพิษณุศักดิ์ พิสิฐ สว่างรัมย์ วิทยาลัยเทคนิคกำแพงเพชร เบอร์โทร : 0818238115</td> </tr> <tr> <td>กรรมการ</td> <td>นายเสาวฤทธิ์ วัฒนวิ วิทยาลัยเทคนิคนครศรีธรรมราช เบอร์โทร : 08165948544</td> </tr> <tr> <td>กรรมการ</td> <td>นายประทีป นิ่งสิงห์ วิทยาลัยเทคนิคภูเก็ต เบอร์โทร : 0818469521</td> </tr> <tr> <td>กรรมการ</td> <td>นายอนุชิต ธีระ สัจฉินา ระดับชั้นการศึกษาระดับมัธยมศึกษา ระดับมัธยมศึกษาตอนต้น เบอร์โทร : 09894199905</td> </tr> <tr> <td>กรรมการ</td> <td>นายสมเพชร วัฒนวา วิทยาลัยเทคนิคนครศรีธรรมราช เบอร์โทร : 0816588995</td> </tr> <tr> <td>กรรมการ</td> <td>นายสมยศ นนทบุรี ผู้ศึกษาชื่อ Everd Mithong บริษัท ริโบล เทคโนโลยี (ประเทศไทย) จำกัด (มหาชน) เบอร์โทร : 094465292</td> </tr> <tr> <td>กรรมการและเลขาฯ</td> <td>นายสมเกียรติ พิสิฐ วิทยาลัยเทคนิคกำแพงเพชร เบอร์โทร : 0862456688</td> </tr> <tr> <td>ออกแบบ, เขียนแบบ</td> <td>นายสมเพชร วัฒนวา วิทยาลัยเทคนิคนครศรีธรรมราช เบอร์โทร : 0816588995 นายอนุชิต ธีระ สัจฉินา วิทยาลัยเทคนิคภูเก็ต เบอร์โทร : 0620097792</td> </tr> <tr> <td style="text-align: center;">07</td> <td style="text-align: center;">12</td> </tr> </table>	ประธาน	นายสมเกียรติ พงษ์เสถียร ผู้อำนวยการวิทยาลัยอาชีวศึกษา นครศรีธรรมราช เบอร์โทร : 08197465514	รองประธานกรรมการ	นายพิษณุศักดิ์ พิสิฐ สว่างรัมย์ วิทยาลัยเทคนิคกำแพงเพชร เบอร์โทร : 0818238115	กรรมการ	นายเสาวฤทธิ์ วัฒนวิ วิทยาลัยเทคนิคนครศรีธรรมราช เบอร์โทร : 08165948544	กรรมการ	นายประทีป นิ่งสิงห์ วิทยาลัยเทคนิคภูเก็ต เบอร์โทร : 0818469521	กรรมการ	นายอนุชิต ธีระ สัจฉินา ระดับชั้นการศึกษาระดับมัธยมศึกษา ระดับมัธยมศึกษาตอนต้น เบอร์โทร : 09894199905	กรรมการ	นายสมเพชร วัฒนวา วิทยาลัยเทคนิคนครศรีธรรมราช เบอร์โทร : 0816588995	กรรมการ	นายสมยศ นนทบุรี ผู้ศึกษาชื่อ Everd Mithong บริษัท ริโบล เทคโนโลยี (ประเทศไทย) จำกัด (มหาชน) เบอร์โทร : 094465292	กรรมการและเลขาฯ	นายสมเกียรติ พิสิฐ วิทยาลัยเทคนิคกำแพงเพชร เบอร์โทร : 0862456688	ออกแบบ, เขียนแบบ	นายสมเพชร วัฒนวา วิทยาลัยเทคนิคนครศรีธรรมราช เบอร์โทร : 0816588995 นายอนุชิต ธีระ สัจฉินา วิทยาลัยเทคนิคภูเก็ต เบอร์โทร : 0620097792	07	12
ประธาน	นายสมเกียรติ พงษ์เสถียร ผู้อำนวยการวิทยาลัยอาชีวศึกษา นครศรีธรรมราช เบอร์โทร : 08197465514																				
รองประธานกรรมการ	นายพิษณุศักดิ์ พิสิฐ สว่างรัมย์ วิทยาลัยเทคนิคกำแพงเพชร เบอร์โทร : 0818238115																				
กรรมการ	นายเสาวฤทธิ์ วัฒนวิ วิทยาลัยเทคนิคนครศรีธรรมราช เบอร์โทร : 08165948544																				
กรรมการ	นายประทีป นิ่งสิงห์ วิทยาลัยเทคนิคภูเก็ต เบอร์โทร : 0818469521																				
กรรมการ	นายอนุชิต ธีระ สัจฉินา ระดับชั้นการศึกษาระดับมัธยมศึกษา ระดับมัธยมศึกษาตอนต้น เบอร์โทร : 09894199905																				
กรรมการ	นายสมเพชร วัฒนวา วิทยาลัยเทคนิคนครศรีธรรมราช เบอร์โทร : 0816588995																				
กรรมการ	นายสมยศ นนทบุรี ผู้ศึกษาชื่อ Everd Mithong บริษัท ริโบล เทคโนโลยี (ประเทศไทย) จำกัด (มหาชน) เบอร์โทร : 094465292																				
กรรมการและเลขาฯ	นายสมเกียรติ พิสิฐ วิทยาลัยเทคนิคกำแพงเพชร เบอร์โทร : 0862456688																				
ออกแบบ, เขียนแบบ	นายสมเพชร วัฒนวา วิทยาลัยเทคนิคนครศรีธรรมราช เบอร์โทร : 0816588995 นายอนุชิต ธีระ สัจฉินา วิทยาลัยเทคนิคภูเก็ต เบอร์โทร : 0620097792																				
07	12																				

[Handwritten signature]





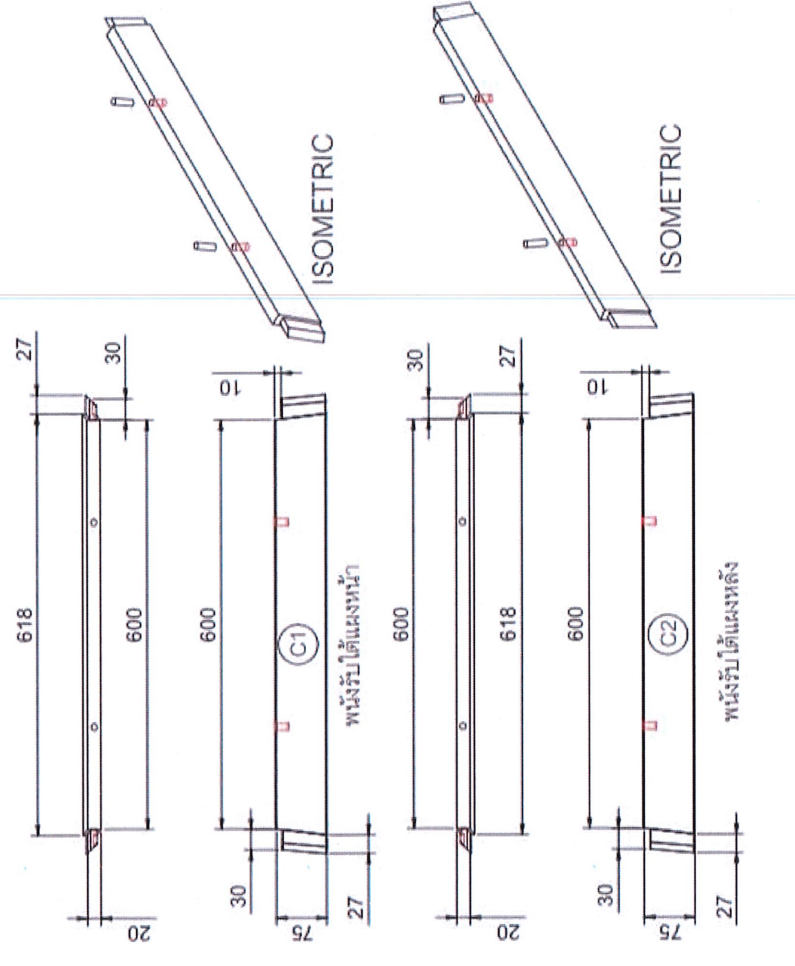
เกณฑ์ กติกา การแข่งขันทักษะวิชาชีพ และทักษะพื้นฐาน ประเภทวิชาอุตสาหกรรม
สาขาวิชาช่างก่อสร้าง ทักษะงานไม้และงานสี ระดับประกาศนียบัตรวิชาชีพ (ปวช.)
ระดับสถานศึกษา ระดับจังหวัด ระดับภาค และระดับชาติ
ปีการศึกษา ๒๕๖๕-๒๕๖๗

 	<div style="display: flex; justify-content: space-between;"> <div style="width: 45%;"> <p>ประเภทวิชา</p> <p>นายสมพงษ์ พงษ์เลิศ ผู้อำนวยการวิทยาลัยอาชีวศึกษาพระนครศรีอยุธยา เบอร์โทร : 0819745514</p> <p>รองประธานกรรมการ</p> <p>นางพิชญ์ วัฒน และพงษ์ รองอธิการบดีฝ่ายกิจการพิเศษ เบอร์โทร : 0818228175</p> <p>กรรมการ</p> <p>นางยุบลพร วัฒน รองอธิการบดีฝ่ายแผนงาน เบอร์โทร : 0816593644</p> <p>กรรมการ</p> <p>นายคานัน เบ็ญจรัตน์ รองอธิการบดีฝ่ายเทคนิค เบอร์โทร : 0818465511</p> <p>กรรมการ</p> <p>นางสาววิภา นันดา รองผู้อำนวยการวิทยาลัยเทคนิค พระนครศรีอยุธยา เบอร์โทร : 0897459065</p> <p>กรรมการ</p> <p>นายสมพร ศวนา รองอธิการบดีฝ่ายแผนงาน เบอร์โทร : 0818266895</p> <p>กรรมการ</p> <p>นายสมิต นามวงศ์ ผู้อำนวยการ East Bangkok ไมโคร สีสอน เทคโนโลยี (ประเทศไทย) จำกัด เบอร์โทร เบอร์โทร : 014465232</p> </div> <div style="width: 45%;"> <p>กรรมการและเลขานุการ</p> <p>นายคงระพีง โขมดี รองอธิการบดีฝ่ายพิธี-ผู้ เบอร์โทร : 0869449688</p> <p>ออกแบบ/เขียนแบบ</p> <p>นายสมพร ศวนา รองอธิการบดีฝ่ายแผนงาน เบอร์โทร : 0818266895</p> <p>นายอดิเทพ สนิทวัน รองอธิการบดีฝ่ายเทคนิค เบอร์โทร : 0826097782</p> </div> </div> <div style="text-align: right; font-size: small;"> <p>แบบแข่งขันทักษะงานไม้ ใช้จนจบปีการศึกษา</p> </div>
<div style="display: flex; justify-content: space-around;"> <div style="text-align: center;"> <p>600</p> <p>15 20 10 30 20 150</p> </div> <div style="text-align: center;"> <p>600</p> <p>20 150</p> </div> </div> <p style="text-align: center;">ແຂງຂ້າງຂ້າຍ</p>	<div style="display: flex; justify-content: space-around;"> <div style="text-align: center;"> <p>ISOMETRIC</p> </div> <div style="text-align: center;"> <p>ISOMETRIC</p> </div> </div> <p style="text-align: center;">ແຂງຂ້າງຂວາ</p>

[Handwritten signature]



เกณฑ์ กติกา การแข่งขันทักษะวิชาชีพ และทักษะพื้นฐาน ประเภทวิชาอุตสาหกรรม
สาขาวิชาช่างก่อสร้าง ทักษะงานไม้และงานสี ระดับประกาศนียบัตรวิชาชีพ (ปวช.)
ระดับสถานศึกษา ระดับจังหวัด ระดับภาค และระดับชาติ
ปีการศึกษา ๒๕๖๕-๒๕๖๗

 	<p>ประธาน นางสมิทธิ์ พงษ์เล็ก ผู้อำนวยการวิทยาลัยอาชีวศึกษา เบอร์โทร : 08 19745514</p> <p>รองประธานกรรมการ นางพิมพ์วิไล พิพิธ แสงจันทร์ ผู้อำนวยการศูนย์ช่างก่อสร้าง เบอร์โทร : 0818228115</p> <p>กรรมการ นางสาวยุทธา ชูพันธ์ รองผู้อำนวยการศูนย์ช่าง เบอร์โทร : 08 16594644</p> <p>กรรมการ นางอศุวิมล นิ่มชื่นจันทร์ รองผู้อำนวยการศูนย์ช่าง เบอร์โทร : 0818466551</p> <p>กรรมการ นางสาวสิริภร มั่งคั่งนภา รองผู้อำนวยการวิทยาลัยอาชีวศึกษา เบอร์โทร : 0893198905</p> <p>กรรมการ นางอรรณพ ศุภเมธา รองผู้อำนวยการศูนย์ช่าง เบอร์โทร : 081 899 8995</p> <p>กรรมการ นายอดิศักดิ์ นรพรอดิษฐ์ ผู้อำนวยการศูนย์ช่างก่อสร้าง เบอร์โทร : 044652292 (กรุงเทพฯ)</p> <p>กรรมการและเลขานุการ นายอภิรักษ์ ไซศรี รองผู้อำนวยการวิทยาลัยอาชีวศึกษา เบอร์โทร : 0869448688</p> <p>ออกแบบ, เขียนแบบ นายณรงค์ วัฒนา รองผู้อำนวยการศูนย์ช่าง เบอร์โทร : 08 16588955</p> <p>นายอดิศักดิ์ นิ่มชื่นจันทร์ รองผู้อำนวยการศูนย์ช่าง เบอร์โทร : 0826097782</p> <p style="text-align: right;">แบบแข่งขันทักษะงานไม้ ใช้ตามปกติ</p>
 <p style="text-align: center;">ISOMETRIC</p> <p style="text-align: center;">ISOMETRIC</p> <p style="text-align: center;">หน้ารับได้แสงหน้า</p> <p style="text-align: center;">หน้ารับได้แสงหลัง</p>	

[Signature]



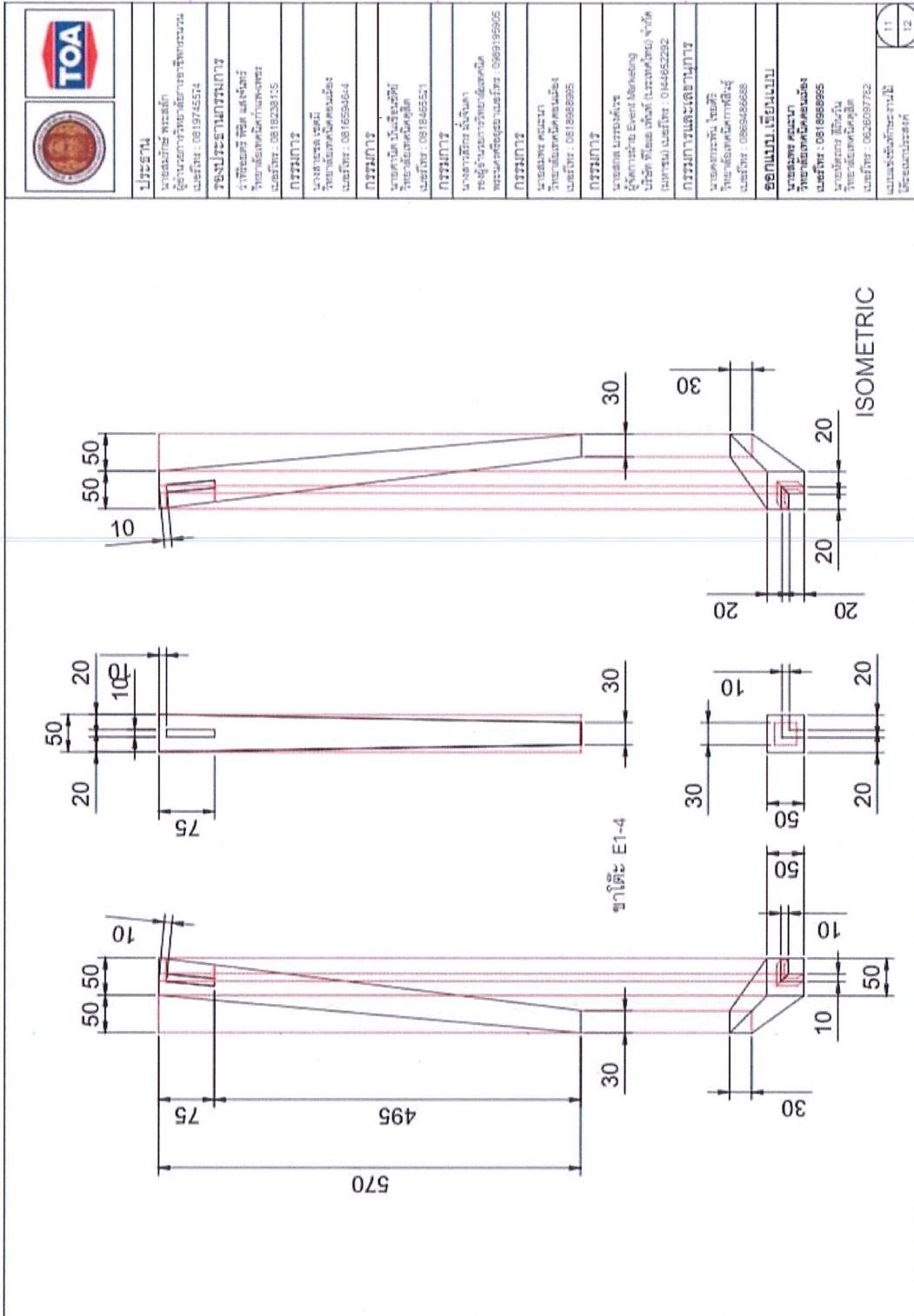
เกณฑ์ กติกา การแข่งขันทักษะวิชาชีพ และทักษะพื้นฐาน ประเภทวิชาอุตสาหกรรม
สาขาวิชาช่างก่อสร้าง ทักษะงานไม้และงานสี ระดับประกาศนียบัตรวิชาชีพ (ปวช.)
ระดับสถานศึกษา ระดับจังหวัด ระดับภาค และระดับชาติ
ปีการศึกษา ๒๕๖๕-๒๕๖๗

 	<div style="display: flex; justify-content: space-between;"> <div style="width: 45%;"> <p>ประธาน นายสมชาย พงษ์อิน ผู้อำนวยการวิทยาลัยอาชีวศึกษาพิษณุโลก และโทร : 0819745514</p> <p>รองประธานกรรมการ นายสุเมธ ใสดี และงัดกร วิทยาลัยเทคนิคกำแพงเพชร และโทร : 0818238125</p> <p>กรรมการ นายสมชาย คุ้มดี วิทยาลัยเทคนิคกำแพงเพชร และโทร : 0816594644</p> <p>กรรมการ นายคานันท์ นิ่มเงินขวัญ วิทยาลัยเทคนิคสุโขทัย และโทร : 0818466521</p> <p>กรรมการ นางสาวสิริกร นิ่มเงินฉาย รองผู้อำนวยการวิทยาลัยเทคนิค พิษณุโลกและโทร : 0883195805</p> <p>กรรมการ นายสมชาย คุ้มเงิน วิทยาลัยเทคนิคกำแพงเพชร และโทร : 0818968985</p> <p>กรรมการ นายอดิษฐ์ นามอพันธ์ ผู้อำนวยการ Everd Marketing บริษัท ซีเอส เอ็ม (ประเทศไทย) จำกัด และโทร : 0144462292</p> <p>กรรมการและเลขานุการ นายอดิษฐ์ นามอพันธ์ วิทยาลัยเทคนิคกำแพงเพชร และโทร : 0828097782</p> <p>ออกแม่แบบ นายอดิษฐ์ คุ้มเงิน วิทยาลัยเทคนิคกำแพงเพชร และโทร : 0818968985</p> <p>นายอดิษฐ์ คุ้มเงิน วิทยาลัยเทคนิคกำแพงเพชร และโทร : 0828097782</p> </div> <div style="width: 45%; text-align: right;"> <p>แบบแข่งขันทักษะงานไม้ ชื่อแผนแม่แบบ</p> <p style="text-align: center;">10 12</p> </div> </div>
<div style="display: flex; justify-content: space-around;"> <div style="text-align: center;"> <p>ISOMETRIC</p> </div> <div style="text-align: center;"> <p>ISOMETRIC</p> </div> </div> <div style="display: flex; justify-content: space-around; margin-top: 20px;"> <div style="text-align: center;"> </div> <div style="text-align: center;"> <p>พนักงรับได้แสงซ้าย</p> </div> <div style="text-align: center;"> </div> <div style="text-align: center;"> <p>พนักงรับได้แสงขวา</p> </div> </div>	

Siam



เกณฑ์ กติกา การแข่งขันทักษะวิชาชีพ และทักษะพื้นฐาน ประเภทวิชาอุตสาหกรรม
สาขาวิชาช่างก่อสร้าง ทักษะงานไม้และงานสี ระดับประกาศนียบัตรวิชาชีพ (ปวช.)
ระดับสถานศึกษา ระดับจังหวัด ระดับภาค และระดับชาติ
ปีการศึกษา ๒๕๖๕-๒๕๖๗



ประธาน	นายสมศักดิ์ พงษ์เลิศ ผู้อำนวยการวิทยาลัยอาชีวศึกษา เบอร์โทร : 0819745514
รองประธานกรรมการ	นายพิเชษฐ์ พิเศษ แห่งจันทร์ ผู้อำนวยการวิทยาลัยอาชีวศึกษา เบอร์โทร : 0818238135
กรรมการ	นางสงเคราะห์ นงนุช ผู้อำนวยการวิทยาลัยอาชีวศึกษา เบอร์โทร : 0816594644
กรรมการ	นายคานันท์ นิ่มชื่นมณี ผู้อำนวยการวิทยาลัยอาชีวศึกษา เบอร์โทร : 0818466571
กรรมการ	นางสาววิมล นันทินา ผู้อำนวยการวิทยาลัยอาชีวศึกษา เบอร์โทร : 089195955
กรรมการ	นายสมเพชร วัฒนา ผู้อำนวยการวิทยาลัยอาชีวศึกษา เบอร์โทร : 0818988995
กรรมการ	นายสมศักดิ์ นามพงษ์ ผู้อำนวยการวิทยาลัยอาชีวศึกษา เบอร์โทร : 0144652292
กรรมการและเลขาฯ	นายคณกร น. โนนศรี ผู้อำนวยการวิทยาลัยอาชีวศึกษา เบอร์โทร : 0898466688
ออกแบบเขียนแบบ	นายสมเพชร วัฒนา ผู้อำนวยการวิทยาลัยอาชีวศึกษา เบอร์โทร : 0818988995
ช่างไม้	นายคณกร น. โนนศรี ผู้อำนวยการวิทยาลัยอาชีวศึกษา เบอร์โทร : 0826097782
ช่างสี	นายสมศักดิ์ พงษ์เลิศ ผู้อำนวยการวิทยาลัยอาชีวศึกษา เบอร์โทร : 0819745514

Handwritten signature in blue ink.



เกณฑ์ กติกา การแข่งขันทักษะวิชาชีพ และทักษะพื้นฐาน ประเภทวิชาอุตสาหกรรม
 สาขาวิชาช่างก่อสร้าง ทักษะงานไม้และงานสี ระดับประกาศนียบัตรวิชาชีพ (ปวช.)
 ระดับสถานศึกษา ระดับจังหวัด ระดับภาค และระดับชาติ
 ปีการศึกษา ๒๕๖๕-๒๕๖๗

 	ประธาน นายสมชาย พิเศษกิจ ผู้อำนวยการฝ่ายวิชาการ เบอร์โทร : 0819745574	รองประธานฝ่ายวิชาการ นางวิมลศรี ฐิติ และพงษ์ วิทยาลัยเทคนิคกรุงเทพฯ เบอร์โทร : 0816238115	กรรมการ นายไพฑูริย์ เตมี วิทยาลัยเทคนิคคลองเตย เบอร์โทร : 0816309004	กรรมการ นายดาวิง บังเรืองวิทย์ วิทยาลัยเทคนิควัด เบอร์โทร : 0818466551	กรรมการ นางอุบลทิศา ใจใจ วิทยาลัยเทคนิคคลองเตย เบอร์โทร : 0818466551	กรรมการ นายสมพร ศุภณา วิทยาลัยเทคนิคคลองเตย เบอร์โทร : 0818988905	กรรมการ นางสาว นรมลดา นรมลดา วิทยาลัยเทคนิคคลองเตย เบอร์โทร : 0818988905	กรรมการและเลขานุการ นายทองหล่อ โยวุฒิ วิทยาลัยเทคนิคคลองเตย เบอร์โทร : 069466688	อธิการบดี นายสมพร ศุภณา วิทยาลัยเทคนิคคลองเตย เบอร์โทร : 0818988905	12 12
------	---	---	--	--	--	---	--	--	---	----------

แบบขยายโดย

ISOMETRIC

[Signature]