	<p>เกณฑ์ กติกา แข่งขันทักษะวิชาชีพ และทักษะพื้นฐาน ประเภทวิชาอุตสาหกรรม สาขาวิชาเทคนิคพื้นฐาน ทักษะงานฝีมือ ระดับประกาศนียบัตรวิชาชีพ (ปวช.) ระดับสถานศึกษา ระดับจังหวัด ระดับภาค และระดับชาติ ปีการศึกษา 2565-2567</p>
---	---

1. วัตถุประสงค์ของการแข่งขัน

- 1.1 เพื่อเป็นการส่งเสริมทักษะงานฝีมือ ให้แก่นักเรียน นักศึกษา
- 1.2 เพื่อให้นักเรียน นักศึกษา ได้ใช้ความรู้ความสามารถที่ได้จากการศึกษามาใช้ให้เกิดประโยชน์ในการปฏิบัติงานจริง
- 1.3 เพื่อให้นักเรียน นักศึกษาได้รับประสบการณ์นอกเหนือจากการศึกษาในห้องเรียน
- 1.4 เพื่อเป็นการประชาสัมพันธ์และเผยแพร่ผลงานของสถานศึกษาในสังกัดสำนักงานคณะกรรมการการอาชีวศึกษา
- 1.5 เพื่อยกระดับทักษะฝีมืองานอาชีพในประชาคมอาเซียน


2 คุณสมบัติของผู้เข้าประกวด แข่งขัน

2.1 คุณสมบัติทั่วไป

- 1) เป็นสมาชิกสามัญองค์การนักวิชาชีพในอนาคตแห่งประเทศไทย ระดับสถานศึกษา
- 2) เป็นนักเรียน นักศึกษาระบบปกติ หรือระบบทวิภาคี (ไม่เป็นพนักงานประจำบริษัท) ของสถานศึกษา สังกัดสำนักงานคณะกรรมการการอาชีวศึกษา และได้ลงทะเบียนเรียนหลักสูตรประกาศนียบัตรวิชาชีพ (ปวช.) หลักสูตรประกาศนียบัตรวิชาชีพชั้นสูง (ปวส.) **ยกเว้น** นักเรียนนักศึกษาทวิศึกษา และเทียบ โอนความรู้และประสบการณ์งานอาชีพ
- 3) ระดับจังหวัด ผ่านการประกวด แข่งขัน และได้รับรางวัลชนะเลิศระดับสถานศึกษา
- 4) ระดับภาค ผ่านการประกวด แข่งขันและได้รับรางวัลชนะเลิศระดับจังหวัด
- 5) ระดับชาติ ผ่านการประกวด แข่งขันและได้รับ รางวัลชนะเลิศ รองชนะเลิศอันดับ 1 รองชนะเลิศอันดับ 2 ระดับภาค
- 6) ยื่นหลักฐานการสมัครตามแบบฟอร์มที่กำหนดและลงทะเบียนเข้าร่วมประกวดแข่งขัน

2.2 คุณสมบัติเฉพาะ

- 1) เป็นนักเรียนระดับประกาศนียบัตรวิชาชีพ (ปวช.) ชั้นปีที่ 1
- 2) นักเรียนที่เข้าแข่งขันต้องแต่งกายชุดฝึกงานของสถานศึกษาที่สังกัดอยู่
- 3) นักเรียนที่เข้าแข่งขันต้องรายงานตัวก่อนเริ่มการแข่งขันอย่างน้อย 15 นาที
- 4) นักเรียนที่เข้าแข่งขัน อศจ.ละ 1 คน
- 5) นักเรียนที่เข้าแข่งขันต้องมีบัตรประจำตัวนักเรียนหรือหนังสือรับรอง การมีสภาพการเป็นนักเรียนติดรูปถ่ายและลงนามโดยผู้บริหารสถานศึกษา

	<p>เกณฑ์ กติกา แข่งขันทักษะวิชาชีพ และทักษะพื้นฐาน ประเภทวิชาอุตสาหกรรม สาขาวิชาเทคนิคพื้นฐาน ทักษะงานฝึกฝีมือ ระดับประกาศนียบัตรวิชาชีพ (ปวช.) ระดับสถานศึกษา ระดับจังหวัด ระดับภาค และระดับชาติ ปีการศึกษา 2565-2567</p>
---	--


3. รายละเอียดของการแข่งขัน

3.1 สมรรถนะวิชาชีพ

- 1) เตรียมเครื่องมือและเครื่องมือกลเบื้องต้นตามคู่มือ
- 2) วัดและร่างแบบชิ้นงานโลหะ
- 3) แปรรูปและประกอบชิ้นงานโลหะด้วยเครื่องมือกลทั่วไป
- 4) ลับคมตัดเครื่องมือกลทั่วไป


3.2 งานที่กำหนด

- 1) มีอุปกรณ์ เครื่องมือ ตามที่คณะกรรมการกำหนดเท่านั้น
- 2) ระหว่างการแข่งขันไม่อนุญาตให้ผู้เข้าแข่งขันยืมเครื่องมือหรืออุปกรณ์จากผู้เข้าร่วมการแข่งขัน
- 3) ห้ามบุคคลภายนอกเข้าไปในบริเวณพื้นที่การแข่งขัน
- 4) ระหว่างการแข่งขันห้ามผู้ควบคุมให้คำปรึกษา หรือให้คำแนะนำนักเรียนผู้เข้าแข่งขัน
- 5) ห้ามนำวัสดุที่เกี่ยวข้องกับชิ้นงานเข้ามาบริเวณที่แข่งขัน
- 6) นักเรียนที่เข้าแข่งขันทุกคนต้องผ่านการสอบภาคทฤษฎี โดยข้อสอบเป็นแบบปรนัย จำนวน 60 ข้อ
- 7) นักเรียนที่เข้าแข่งขันต้องปฏิบัติตามกฎกติกาที่คณะกรรมการจัดการแข่งขันกำหนดอย่างเคร่งครัด
 - 7.1) การสอบภาคทฤษฎีต้องดำเนินการก่อนการแข่งขันภาคปฏิบัติ
 - 7.2) เวลาที่ใช้ในการแข่งขันสอบภาคทฤษฎี 1 ชั่วโมง ภาคปฏิบัติ 12 ชั่วโมง รวม 13 ชั่วโมง

	<p>เกณฑ์ กติกา แข่งขันทักษะวิชาชีพ และทักษะพื้นฐาน ประเภทวิชาอุตสาหกรรม สาขาวิชาเทคนิคพื้นฐาน ทักษะงานฝีมือ ระดับประกาศนียบัตรวิชาชีพ (ปวช.) ระดับสถานศึกษา ระดับจังหวัด ระดับภาค และระดับชาติ ปีการศึกษา 2565-2567</p>
---	--

3.3 กำหนดการแข่งขันทักษะวิชาชีพ ประเภทวิชาช่างอุตสาหกรรม สาขางานเทคนิคพื้นฐาน
 งานฝีมือ ระดับภาค ปีการศึกษา 2565 - 2567

วัน เดือน ปี	เวลา	รายการ	ระยะเวลา(ชม.)	สถานที่
18 ธันวาคม 2566	08.30 - 10.30น.	- คณะกรรมการ ครูผู้ควบคุมและผู้เข้า ร่วมแข่งขันรายงานตัวและลงทะเบียน	2 ชั่วโมง	
	10.30 - 12.00 น.	- คณะกรรมการตรวจเครื่องมือ - ประชุมคณะกรรมการจัดการแข่งขัน (ส่งข้อสอบภาคทฤษฎี พร้อม CD ใส่ ของสีน้ำตาลปิดผนึกให้เรียบร้อย)	1.30 ชั่วโมง	
	12.00 - 13.00 น.	- พักรกลางวัน	1 ชั่วโมง	
	13.00 - 14.00 น.	- ประชุมครูที่ปรึกษาและนักเรียนที่เข้า ร่วมแข่งขัน	1 ชั่วโมง	
	14.00 - 16.00 น.	- นักเรียนเข้าร่วมแข่งขัน จับฉลากโต๊ะ ทดลองใช้เครื่องมือ-เครื่องจักร	2 ชั่วโมง	
19 ธันวาคม 2566	07.30 - 08.00 น.	- คณะกรรมการ ครูที่ปรึกษาและผู้เข้า ร่วมแข่งขันรายงานตัวและลงทะเบียน	0.30 ชั่วโมง	
	08.00 - 09.00 น.	- พิธีเปิดการแข่งขัน	1 ชั่วโมง	
	09.00 - 10.00 น.	- สอบภาคทฤษฎี	1 ชั่วโมง	
	10.00 - 12.00 น.	- เริ่มการแข่งขัน(ช่วงเช้า)	2 ชั่วโมง	
	12.00 - 13.00 น.	- พักรกลางวัน	1 ชั่วโมง	
	13.00 - 16.30 น.	- การแข่งขัน(ช่วงบ่าย)	3.30 ชั่วโมง	
20 ธันวาคม 2566	08.00 - 08.30 น.	- คณะกรรมการ ครูที่ปรึกษาและผู้เข้า ร่วมแข่งขันรายงานตัวและลงทะเบียน	0.30 ชั่วโมง	
	08.30 - 12.00 น.	- เริ่มการแข่งขัน(ช่วงเช้า)	3.30 ชั่วโมง	
	12.00 - 13.00 น.	- พักรกลางวัน	1 ชั่วโมง	
	13.00 - 16.00 น.	- การแข่งขัน(ช่วงบ่าย)	3 ชั่วโมง	
	16.00 - 22.00 น.	- คณะกรรมการตรวจชิ้นงาน		

	<p>เกณฑ์ กติกา แข่งขันทักษะวิชาชีพ และทักษะพื้นฐาน ประเภทวิชาอุตสาหกรรม สาขาวิชาเทคนิคพื้นฐาน ทักษะงานฝีมือ ระดับประกาศนียบัตรวิชาชีพ (ปวช.) ระดับสถานศึกษา ระดับจังหวัด ระดับภาค และระดับชาติ ปีการศึกษา 2565-2567</p>
---	--

กำหนดการแข่งขัน (ต่อ)

วัน เดือน ปี	เวลา	รายการ	ระยะเวลา(ชม.)	สถานที่
21 ธันวาคม 2566	08.00 - 09.00 น. 09.00 - 11.00 น.	- คณะกรรมการ ครูที่ปรึกษาและผู้เข้า ร่วมแข่งขันรายงานตัวและลงทะเบียน - ประกาศผล มอบรางวัล พิธีปิด		


หมายเหตุ

- การแข่งขันทักษะงานเทคนิคพื้นฐาน ประจำปีการศึกษา 2565 – 2567 กำหนดให้มีการแข่งขัน การสอบภาคทฤษฎีขึ้น จึงขอ ให้ครูที่ปรึกษาที่นำนักเรียนมาเข้าร่วมแข่งขัน **ออกข้อสอบแบบปรนัย** จำนวน 60 ข้อ แบบ 4 ตัวเลือก ใน รายวิชางานฝีมือ จำนวน 30 ข้อ วิชาเขียนแบบเทคนิคเบื้องต้น จำนวน 10 ข้อ วิชาวัสดุช่างอุตสาหกรรม จำนวน 10 ข้อ และวิชาความปลอดภัย จำนวน 10 ข้อ (พร้อมเฉลย) โดยบันทึกลงในแผ่น CD 1 แผ่น พร้อมปริ้นใส่กระดาษ 1 ชุด และนำมาส่งให้กับคณะกรรมการในวันแรกของการแข่งขัน เพื่อให้คณะกรรมการได้คัดเลือกข้อสอบ ในการสอบภาคทฤษฎีต่อไป

- การแข่งขันทักษะงานเทคนิคพื้นฐาน ประจำปีการศึกษา 2565 – 2567 กำหนดให้ สัดส่วนคะแนน การแข่งขันทักษะงานฝีมือ มีรายละเอียดดังนี้

- | | | | |
|--|-------------|---------|------|
| 1. ด้านความรู้ (ทฤษฎี) | 60 คะแนน | เท่ากับ | 20 % |
| 2. ด้านทักษะ | | | |
| (ประเมินผลจากการปฏิบัติตามใบงาน ที่เจาะกระดาษ) | 1,160 คะแนน | เท่ากับ | 70 % |
| 3. เจตคติ | 140 คะแนน | เท่ากับ | 10 % |

- กำหนดการอาจมีการเปลี่ยนแปลงได้ตามความเหมาะสม

	<p>เกณฑ์ กติกา แข่งขันทักษะวิชาชีพ และทักษะพื้นฐาน ประเภทวิชาอุตสาหกรรม สาขาวิชาเทคนิคพื้นฐาน ทักษะงานฝีมือ ระดับประกาศนียบัตรวิชาชีพ (ปวช.) ระดับสถานศึกษา ระดับจังหวัด ระดับภาค และระดับชาติ ปีการศึกษา 2565-2567</p>
---	---

3.4 สิ่งที่ผู้เข้าแข่งขันต้องเตรียม

- | | |
|--|--------------|
| 1) แกนตัด ขนาด \varnothing 25x80 (ชิ้นงานหมายเลข 3) | จำนวน 1 ชิ้น |
| 2) แหวนรอง \varnothing 12.5x1.6 (DIN EN ISO 7091) (ชิ้นงานหมายเลข 4) | จำนวน 1 ชิ้น |
| 3) สกรูหัวฝัง M4x0.7x20 มม. (DIN EN ISO 4762) (ชิ้นงานหมายเลข 5) | จำนวน 2 ชิ้น |
| 4) แหวนล็อกเพลลา (DIN 6799) (ชิ้นงานหมายเลข 6) | จำนวน 1 ชิ้น |
| 5) สปริงอัด \varnothing 8x24 (DIN 2098-1) (ชิ้นงานหมายเลข 7) | จำนวน 1 ชิ้น |

3.5 เกณฑ์การตัดสินหรือเกณฑ์การให้คะแนน

- | | | | |
|--|-------------|---------|------|
| 1) ด้านความรู้ (ทฤษฎี) | 60 คะแนน | เท่ากับ | 20 % |
| 2) ด้านทักษะ
(ประเมินผลจากการปฏิบัติตามใบงาน ที่เจาะกระดาษ) | 1,160 คะแนน | เท่ากับ | 70 % |
| 3) เจตคติ | 140 คะแนน | เท่ากับ | 10 % |

3.6 คณะกรรมการตัดสิน

- 1) ระดับจังหวัด ให้มีคณะกรรมการตัดสินไม่เกิน 7 คน โดยประธานอาชีวศึกษาจังหวัดพิจารณา
ลงนามแต่งตั้ง
- 2) ระดับภาค และระดับชาติ ให้มีคณะกรรมการตัดสินไม่เกิน 7 คน โดยมีบุคคลภายนอกอยู่ในพื้นที่
ไม่เกิน 2 คน และคณะกรรมการจัดทำเกณฑ์ร่วมเป็นคณะกรรมการอย่างน้อย 1 คน
- 3) กรณีมีความจำเป็นต้องเพิ่มคณะกรรมการตัดสินให้ประธานกรรมการบริหารองค์การนักวิชาชีพ
ในอนาคตแห่งประเทศไทยระดับภาค เสนอแต่งตั้งอนุกรรมการตัดสินโดยอยู่ในดุลยพินิจของ
ประธานอาชีวศึกษาภาค ลงนามแต่งตั้ง

3.7 คณะกรรมการดำเนินงาน (คณะกรรมการ)

- 1) ระดับจังหวัด ให้มีคณะกรรมการดำเนินงาน โดยประธานอาชีวศึกษาจังหวัด พิจารณาลงนามแต่งตั้ง
- 2) ระดับภาค ให้มีคณะกรรมการดำเนินงาน โดยอยู่ในดุลยพินิจของคณะกรรมการบริหารองค์การ
นักวิชาชีพในอนาคตแห่งประเทศไทย ระดับภาค โดยประธานอาชีวศึกษาภาคพิจารณาลงนามแต่งตั้ง
- 3) ระดับภาค ให้มีคณะกรรมการดำเนินงานไม่เกิน 15 คน โดยมีผู้แทนของแต่ละภาค ๆ ละ 1 คน
และภาคที่เป็นเจ้าภาพพิจารณาคณะกรรมการ จำนวน 11 คน โดยเลขาธิการคณะกรรมการ
การอาชีวศึกษาพิจารณาลงนามแต่งตั้ง



เกณฑ์ กติกา แข่งขันทักษะวิชาชีพ และทักษะพื้นฐาน
ประเภทวิชาอุตสาหกรรม สาขาวิชาเทคนิคพื้นฐาน
ทักษะงานฝีมือ ระดับประกาศนียบัตรวิชาชีพ (ปวช.)
ระดับสถานศึกษา ระดับจังหวัด ระดับภาค และระดับชาติ ปีการศึกษา 2565-2567

4. การพิจารณาเหรียญรางวัลตามเกณฑ์มาตรฐาน

- 4.1 คะแนน 80 ขึ้นไป ระดับเหรียญทอง
- 4.2 คะแนน 70 - 79 ระดับเหรียญเงิน
- 4.3 คะแนน 60 - 69 ระดับเหรียญทองแดง

5. การจัดอันดับรางวัล


- 5.1 ชนะเลิศ ได้คะแนนสูงสุด
- 5.2 รองชนะเลิศอันดับ 1 ได้คะแนนรองจากรางวัลชนะเลิศ
- 5.3 รองชนะเลิศอันดับ 2 ได้คะแนนรองจากรางวัลรองชนะเลิศอันดับ 1
- 5.4 รองชนะเลิศอันดับ 3 ได้คะแนนรองจากรางวัลรองชนะเลิศอันดับ 2
- 5.5 รองชนะเลิศอันดับ 4 ได้คะแนนรองจากรางวัลรองชนะเลิศอันดับ 3
- 5.6 รางวัลชมเชย ได้คะแนนรองจากรางวัลรองชนะเลิศอันดับ

6. รางวัลที่ได้รับ

- 6.1 ชนะเลิศ ได้รับโล่พร้อมเกียรติบัตร
- 6.2 รองชนะเลิศอันดับ 1 ได้รับเกียรติบัตร
- 6.3 รองชนะเลิศอันดับ 2 ได้รับเกียรติบัตร
- 6.4 รองชนะเลิศอันดับ 3 ได้รับเกียรติบัตร (เฉพาะระดับชาติ)
- 6.5 รองชนะเลิศอันดับ 4 ได้รับเกียรติบัตร (เฉพาะระดับชาติ)
- 6.6 รางวัลชมเชย ได้รับเกียรติบัตร (เฉพาะระดับชาติ)


หมายเหตุ

- 1. โฉรางวัลมอบให้สถานศึกษา เกียรติบัตรมอบให้ ผู้เข้าแข่งขัน และครูผู้ควบคุม
- 2. ผลการตัดสินของคณะกรรมการถือว่าเป็นที่สิ้นสุด

	<p>เกณฑ์ กติกา แข่งขันทักษะวิชาชีพ และทักษะพื้นฐาน ประเภทวิชาอุตสาหกรรม สาขาวิชาเทคนิคพื้นฐาน ทักษะงานฝีมือ ระดับประกาศนียบัตรวิชาชีพ (ปวช.) ระดับสถานศึกษา ระดับจังหวัด ระดับภาค และระดับชาติ ปีการศึกษา 2565-2567</p>
---	--

กำหนดการแข่งขันทักษะวิชาชีพ ประเภทวิชาช่างอุตสาหกรรม สาขางานเทคนิคพื้นฐาน
 งานฝีมือ ระดับชาติ ปีการศึกษา 2565 - 2567

วัน เดือน ปี	เวลา	รายการ	ระยะเวลา (ชม.)	สถานที่
วันแรก	08.30 - 10.30 น.	- คณะกรรมการ ครูผู้ควบคุมและผู้เข้า ร่วมแข่งขันรายงานตัวและลงทะเบียน	2 ชั่วโมง	
	10.30 - 12.00 น.	- คณะกรรมการตรวจเครื่องมือ - ประชุมคณะกรรมการจัดการแข่งขัน (ส่งข้อสอบภาคทฤษฎี พร้อม CD ใส่ ของสีน้ำตาลปิดผนึกให้เรียบร้อย)	1.30 ชั่วโมง	
	12.00 - 13.00 น.	- พักรกลางวัน	1 ชั่วโมง	
	13.00 - 14.00 น.	- ประชุมครูที่ปรึกษาและนักเรียนที่เข้า ร่วมแข่งขัน	1 ชั่วโมง	
	14.00 - 16.00 น.	- นักเรียนเข้าร่วมแข่งขัน จับฉลากโต๊ะ ทดลองใช้เครื่องมือ-เครื่องจักร	2 ชั่วโมง	
วันที่สอง	07.30 - 08.00 น.	- คณะกรรมการ ครูที่ปรึกษาและผู้เข้า ร่วมแข่งขันรายงานตัวและลงทะเบียน	0.30 ชั่วโมง	
	08.00 - 09.00 น.	- พิธีเปิดการแข่งขัน	1 ชั่วโมง	
	09.00 - 10.00 น.	- สอบภาคทฤษฎี	1 ชั่วโมง	
	10.00 - 12.00 น.	- เริ่มการแข่งขัน(ช่วงเช้า)	2 ชั่วโมง	
	12.00 - 13.00 น.	- พักรกลางวัน	1 ชั่วโมง	
	13.00 - 16.30 น.	- การแข่งขัน(ช่วงบ่าย)	3.30 ชั่วโมง	

	<p>เกณฑ์ กติกา แข่งขันทักษะวิชาชีพ และทักษะพื้นฐาน ประเภทวิชาอุตสาหกรรม สาขาวิชาเทคนิคพื้นฐาน ทักษะงานฝึกฝีมือ ระดับประกาศนียบัตรวิชาชีพ (ปวช.) ระดับสถานศึกษา ระดับจังหวัด ระดับภาค และระดับชาติ ปีการศึกษา 2565-2567</p>
---	---

**กำหนดการแข่งขันทักษะวิชาชีพ ประเภทวิชาช่างอุตสาหกรรม สาขางานเทคนิคพื้นฐาน
 งานฝึกฝีมือ ระดับชาติ ปีการศึกษา 2565 - 2567 (ต่อ)**

วัน เดือน ปี	เวลา	รายการ	ระยะเวลา (ชม.)	สถานที่
วันที่สาม	08.00 - 08.30 น.	- คณะกรรมการ ครูที่ปรึกษาและผู้เข้า ร่วมแข่งขันรายงานตัวและลงทะเบียน	0.30 ชั่วโมง	
	08.30 - 12.00 น.	- เริ่มการแข่งขัน(ช่วงเช้า)	3.30 ชั่วโมง	
	12.00 - 13.00 น.	- พักรกลางวัน	1 ชั่วโมง	
	13.00 - 16.00 น.	- การแข่งขัน(ช่วงบ่าย)	3 ชั่วโมง	
	16.00 - 22.00 น.	- คณะกรรมการตรวจชิ้นงาน		
วันที่สี่	08.00 - 09.00 น.	- คณะกรรมการ ครูที่ปรึกษาและผู้เข้า ร่วมแข่งขันรายงานตัวและลงทะเบียน		
	09.00 - 11.00 น.	- ประกาศผล มอบรางวัล พิธีปิด		

หมายเหตุ

- การแข่งขันทักษะงานเทคนิคพื้นฐาน ประจำปีการศึกษา 2565 – 2567 กำหนดให้มีการแข่งขัน การสอบภาคทฤษฎีขึ้น จึงขอ ให้ครูที่ปรึกษาที่นำนักเรียนมาเข้าร่วมแข่งขัน **ออกข้อสอบแบบปรนัย** จำนวน 60 ข้อ แบบ 4 ตัวเลือก ใน รายวิชางานฝึกฝีมือ จำนวน 30 ข้อ วิชาเขียนแบบเทคนิคเบื้องต้น จำนวน 10 ข้อ วิชาวัสดุช่างอุตสาหกรรม จำนวน 10 ข้อ และวิชาความปลอดภัย จำนวน 10 ข้อ (พร้อมเฉลย) โดยบันทึกลงในแผ่น CD 1 แผ่น พร้อมปริ้นใส่กระดาษ 1 ชุด และนำมาส่งให้กับคณะกรรมการในวันแรกของการแข่งขัน เพื่อให้คณะกรรมการได้คัดเลือกข้อสอบ ในการสอบภาคทฤษฎีต่อไป

- การแข่งขันทักษะงานเทคนิคพื้นฐาน ประจำปีการศึกษา 2565 – 2567 กำหนดให้ **สัดส่วนคะแนน** การแข่งขันทักษะงานฝึกฝีมือ มีรายละเอียดดังนี้

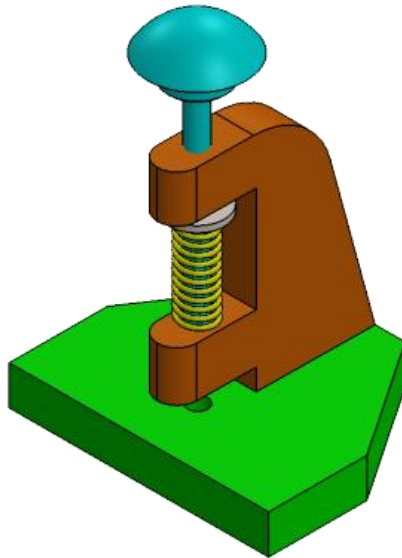
- | | | | |
|--|-------------|---------|------|
| 1. ด้านความรู้ (ทฤษฎี) | 60 คะแนน | เท่ากับ | 20 % |
| 2. ด้านทักษะ | | | |
| (ประเมินผลจากการปฏิบัติตามใบงาน ที่เจาะกระดาษ) | 1,160 คะแนน | เท่ากับ | 70 % |
| 3. เจตคติ | 140 คะแนน | เท่ากับ | 10 % |

- กำหนดการอาจมีการเปลี่ยนแปลงได้ตามความเหมาะสม



เกณฑ์ กติกา แข่งขันทักษะวิชาชีพ และทักษะพื้นฐาน
ประเภทวิชาอุตสาหกรรม สาขาวิชาเทคนิคพื้นฐาน
ทักษะงานฝีมือ ระดับประกาศนียบัตรวิชาชีพ (ปวช.)
ระดับสถานศึกษา ระดับจังหวัด ระดับภาค และระดับชาติ ปีการศึกษา 2565-2567

ชื่อชิ้นงาน ที่เจาะกระดาษ (Paper Punch)



สิ่งที่เจ้าภาพจัดการแข่งขันเตรียม

- | | | |
|-----------------------------------|--------------------|--------------|
| 1. เหล็ก st37 ขนาด 57 x62 x12 มม. | (ชิ้นงานหมายเลข 1) | จำนวน 1 ชิ้น |
| 2. เหล็ก st37 ขนาด 52 x59 x12 มม. | (ชิ้นงานหมายเลข 2) | จำนวน 1 ชิ้น |

สิ่งที่นักเรียนเข้าร่วมการแข่งขันเตรียม

- | | | |
|---|--------------------|--------------|
| 1. แกนตัด ขนาด \varnothing 25x80 | (ชิ้นงานหมายเลข 3) | จำนวน 1 ชิ้น |
| 2. แหวนรอง \varnothing 12.5x1.6 (DIN EN ISO 7091) | (ชิ้นงานหมายเลข 4) | จำนวน 1 ชิ้น |
| 3. สกรูหัวฝัง M4x0.7x20 มม. (DIN EN ISO 4762) | (ชิ้นงานหมายเลข 5) | จำนวน 2 ชิ้น |
| 4. แหวนล้อคเพลลา (DIN 6799) | (ชิ้นงานหมายเลข 6) | จำนวน 1 ชิ้น |
| 5. สปริงอัด \varnothing 8x24 (DIN 2098-1) | (ชิ้นงานหมายเลข 7) | จำนวน 1 ชิ้น |

หมายเหตุ

ชิ้นงานที่ไม่ได้รับการตรวจ

- ประกอบงานไม่เสร็จ
- ประกอบงานไม่เป็นไปตามแบบงาน
- ประกอบงานเสร็จแต่ใช้งานไม่ได้
- ชิ้นงานชิ้นใดชิ้นหนึ่งหรือทุกชิ้นผิดแบบ

เหตุผลที่ไม่ตรวจเพราะ

- ผิดวัตถุประสงค์การใช้งาน
- ผิดวัตถุประสงค์ของการประเมินสมรรถนะวิชาชีพ



เกณฑ์ กติกา แข่งขันทักษะวิชาชีพ และทักษะพื้นฐาน
ประเภทวิชาอุตสาหกรรม สาขาวิชาเทคนิคพื้นฐาน
ทักษะงานฝีมือ ระดับประกาศนียบัตรวิชาชีพ (ปวช.)
ระดับสถานศึกษา ระดับจังหวัด ระดับภาค และระดับชาติ ปีการศึกษา 2565-2567

เครื่องมือและอุปกรณ์ที่ต้องเตรียมมาในการแข่งขัน

1. ตะไบแบนหยาบ 12"	1 อัน
2. ตะไบแบนละเอียด 12"	1 อัน
3. ตะไบแบนหยาบ 8"	1 อัน
4. ตะไบแบนละเอียด 8"	1 อัน
5. ตะไบแบนหยาบ 6"	1 อัน
6. ตะไบกลมละเอียด 6"	1 อัน
7. ตะไบสี่เหลี่ยม 6"	1 อัน
8. ตะไบสามเหลี่ยม 6"	1 อัน
9. ตะไบชุดเล็กขนาด 4"	1 ชุด (ไม่เกิน 6 ตัว)
10. โครงเลื่อย	1 อัน
11. ไขเลื่อย	3 ไข
12. ดอกสว่านขนาดต่างๆ ไม่เกิน	8 ดอก
13. สกัด	1 อัน
14. ค้อนหัวกลม	1 อัน
15. เหล็กตอกนำศูนย์	1 อัน
16. เหล็กตอกร่างแบบ	1 อัน
17. เหล็กขีด	1 อัน
18. บรรทัดเหล็ก	1 อัน
19. ฉากคมมีด	1 อัน
20. เกจวัดรัศมี R 5 , R 20 อย่างละ	1 อัน
21. เวอร์เนียร์คาลิปเปอร์ 0.02 มม.	1 อัน
22. น้ำยาร่างแบบ หรือ ปากกาเคมี	1 ขวด หรือ 1 ด้าม
23. ดอกต๊าป พร้อมด้าม M4 x 0.7 มม.	1 ชุด
24. คีมปากจิ้งจก (สำหรับประกอบแหวนล๊อคเพลลา)	1 อัน
25. แปรงลวดขัดตะไบ	1 อัน
26. แปรงขนอ่อน 3"	1 อัน



เกณฑ์ กติกา แข่งขันทักษะวิชาชีพ และทักษะพื้นฐาน
ประเภทวิชาอุตสาหกรรม สาขาวิชาเทคนิคพื้นฐาน
ทักษะงานฝีมือ ระดับประกาศนียบัตรวิชาชีพ (ปวช.)
ระดับสถานศึกษา ระดับจังหวัด ระดับภาค และระดับชาติ ปีการศึกษา 2565-2567

เครื่องมือและอุปกรณ์ที่ต้องเตรียมมาในการแข่งขัน (ต่อ)

27. แผ่นอลูมิเนียมรองปากกา	1 คู่
28. ประแจหกเหลี่ยม No. 3	1 อัน
29. ฟ้าตีบ ขนาด 300 x 300 มม.	2 ผืน
30. เวอร์เนียไฮเกจ	1 ตัว
31. แวนตา Safety	1 อัน
32. ไม้ หรือ แผ่นอะคริลิก สำหรับรองเจาะ	1 อัน
33. ไขวัดมุม	1 อัน
34. วงเวียนขาเหล็ก	1 อัน
35. Counter bore M4	1 ดอก

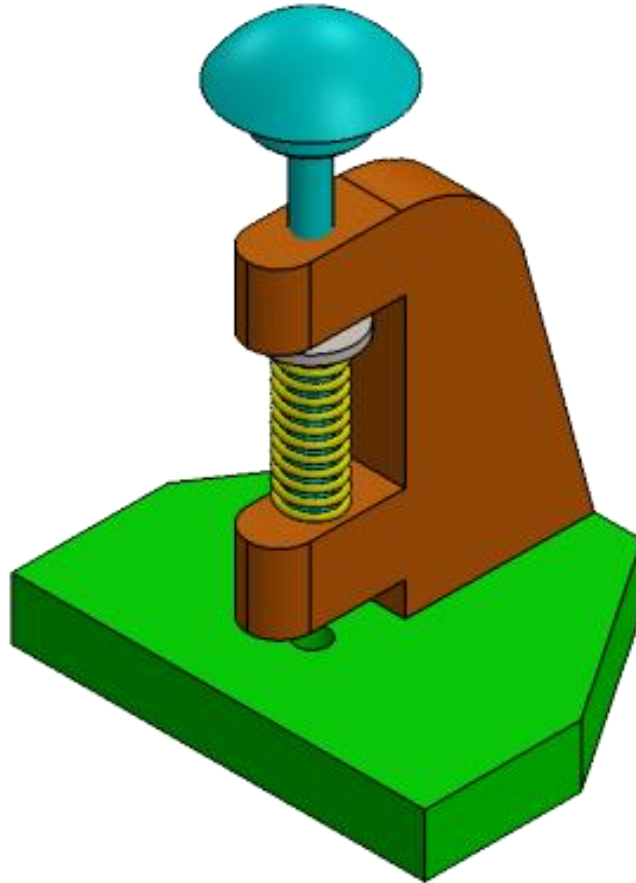
หมายเหตุ

1. ห้ามยืมเครื่องมือ, อุปกรณ์กับผู้เข้าร่วมแข่งขันคนอื่น
2. ตะไบทุกชนิดห้ามดัดแปลง หรือตกแต่งขอบ (ตะไบให้ใช้ได้ทุกยี่ห้อที่มีพื้นทุกด้าน)
3. ห้ามดัดแปลงเครื่องมือทุกชนิด
4. ห้ามใช้เครื่องมือพิเศษ ให้ใช้เครื่องมือพื้นฐานเท่านั้น



เกณฑ์ กติกา แข่งขันทักษะวิชาชีพ และทักษะพื้นฐาน
ประเภทวิชาอุตสาหกรรม สาขาวิชาเทคนิคพื้นฐาน
ทักษะงานฝีมือ ระดับประกาศนียบัตรวิชาชีพ (ปวช.)
ระดับสถานศึกษา ระดับจังหวัด ระดับภาค และระดับชาติ ปีการศึกษา 2565-2567

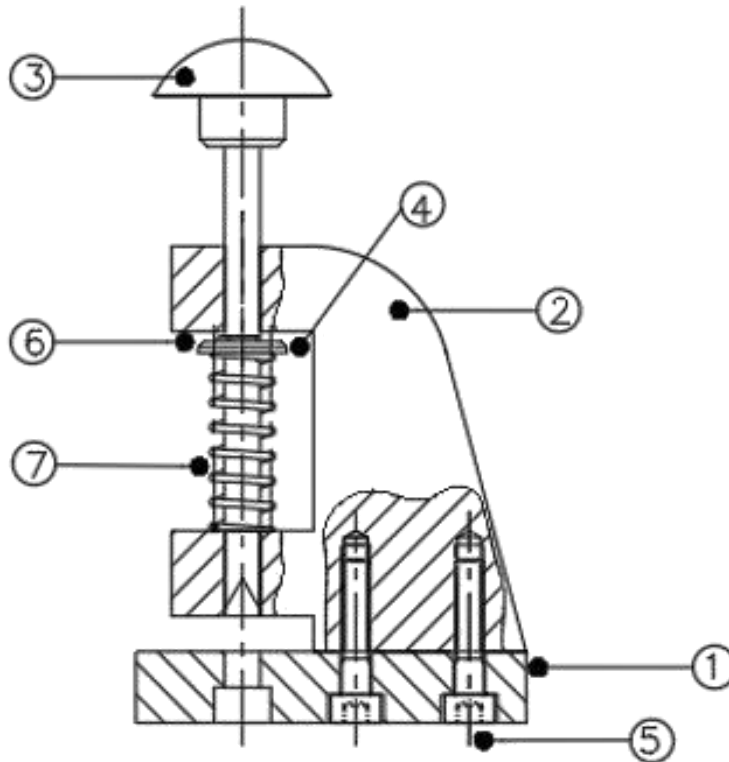
ชื่อชิ้นงาน ที่เจาะกระดาษ (Paper Punch)





เกณฑ์ กติกา แข่งขันทักษะวิชาชีพ และทักษะพื้นฐาน
 ประเภทวิชาอุตสาหกรรม สาขาวิชาเทคนิคพื้นฐาน
 ทักษะงานฝึกฝีมือ ระดับประกาศนียบัตรวิชาชีพ (ปวช.)
 ระดับสถานศึกษา ระดับจังหวัด ระดับภาค และระดับชาติ ปีการศึกษา 2565-2567

ชื่อชิ้นงาน ที่เจาะกระดาษ (Paper Punch)

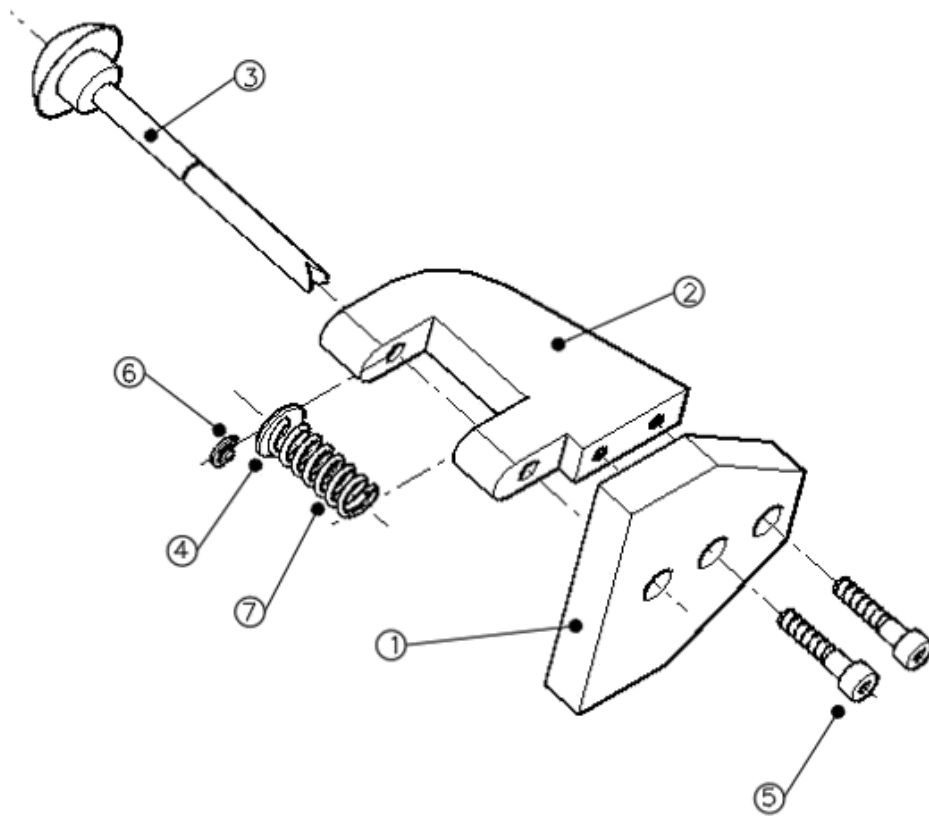


7	สปริงอัด	∅ 8 x 24	DIN 2098-1	No.7	1
6	แหวนล้อคเพลลา		DIN 6799	No.6	1
5	สกรูหัวฝัง	M4x0.7x20	DIN EN ISO 4762	No.5	2
4.	แหวนรอง	∅ 12.5 x 1.6	DIN EN ISO 7091	No.4	1
3.	แกนตัด	∅25 x 80	St.60	No.3	1
2	โครง	□50x57x10	St.37	No.2	1
1.	ฐาน	□55x60x10	St.37	No.1	1
ชั้นที่	รายการ	ขนาดวัสดุ	วัสดุ	หมายเลขแบบ	จำนวน



เกณฑ์ กติกา แข่งขันทักษะวิชาชีพ และทักษะพื้นฐาน
 ประเภทวิชาอุตสาหกรรม สาขาวิชาเทคนิคพื้นฐาน
 ทักษะงานฝีมือ ระดับประกาศนียบัตรวิชาชีพ (ปวช.)
 ระดับสถานศึกษา ระดับจังหวัด ระดับภาค และระดับชาติ ปีการศึกษา 2565-2567

ชื่อชิ้นงาน ที่เจาะกระดาษ (Paper Punch)



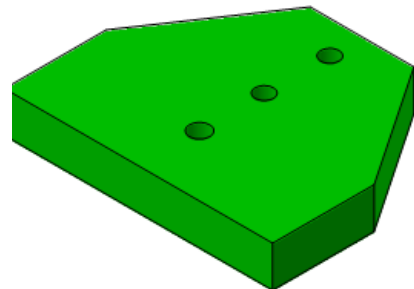
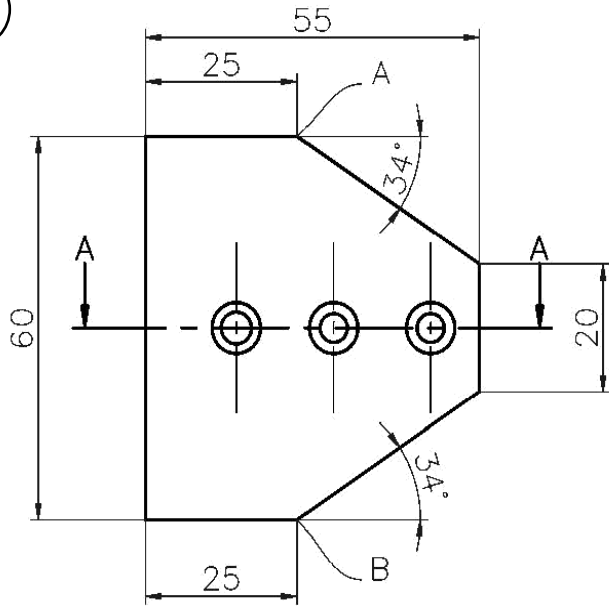
7	สปริงอัด	Ø 8 x 24	DIN 2098-1	No.7	1
6	แหวนล็อกเพลลา		DIN 6799	No.6	1
5	สกรูหัวผึ้ง	M4x0.7x20	DIN EN ISO 4762	No.5	2
4.	แหวนรอง	Ø 12.5 x 1.6	DIN EN ISO 7091	No.4	1
3.	แกนตัด	Ø25 x 80	St.60	No.3	1
2	โครง	□50x57x10	St.37	No.2	1
1.	ฐาน	□55x60x10	St.37	No.1	1
ชั้นที่	รายการ	ขนาดวัสดุ	วัสดุ	หมายเลขแบบ	จำนวน



เกณฑ์ กติกา แข่งขันทักษะวิชาชีพ และทักษะพื้นฐาน
 ประเภทวิชาอุตสาหกรรม สาขาวิชาเทคนิคพื้นฐาน
 ทักษะงานฝึกฝีมือ ระดับประกาศนียบัตรวิชาชีพ (ปวช.)
 ระดับสถานศึกษา ระดับจังหวัด ระดับภาค และระดับชาติ ปีการศึกษา 2565-2567

ชื่อชิ้นงาน ที่เจาะกระดาษ (Paper Punch)

1



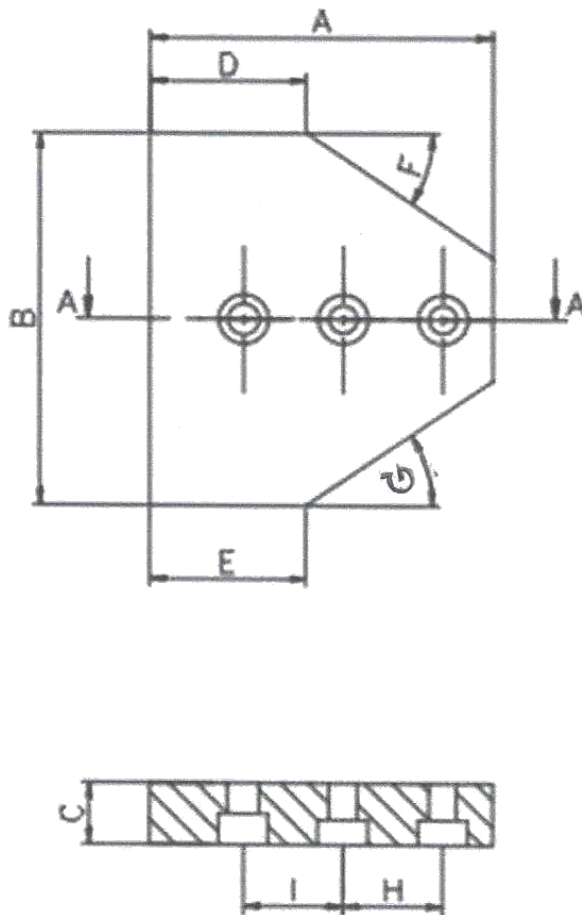
1.	ฐาน	□55x60x10	St.37	No.1	1
ชนิดชิ้นที่	รายการ	ขนาดวัสดุ	วัสดุ	หมายเลขแบบ	จำนวน



เกณฑ์ กติกา แข่งขันทักษะวิชาชีพ และทักษะพื้นฐาน
 ประเภทวิชาอุตสาหกรรม สาขาวิชาเทคนิคพื้นฐาน
 ทักษะงานฝีมือ ระดับประกาศนียบัตรวิชาชีพ (ปวช.)
 ระดับสถานศึกษา ระดับจังหวัด ระดับภาค และระดับชาติ ปีการศึกษา 2565-2567

ชื่อชิ้นงาน ที่เจาะกระดาษ (Paper Punch)

จุดตรวจ



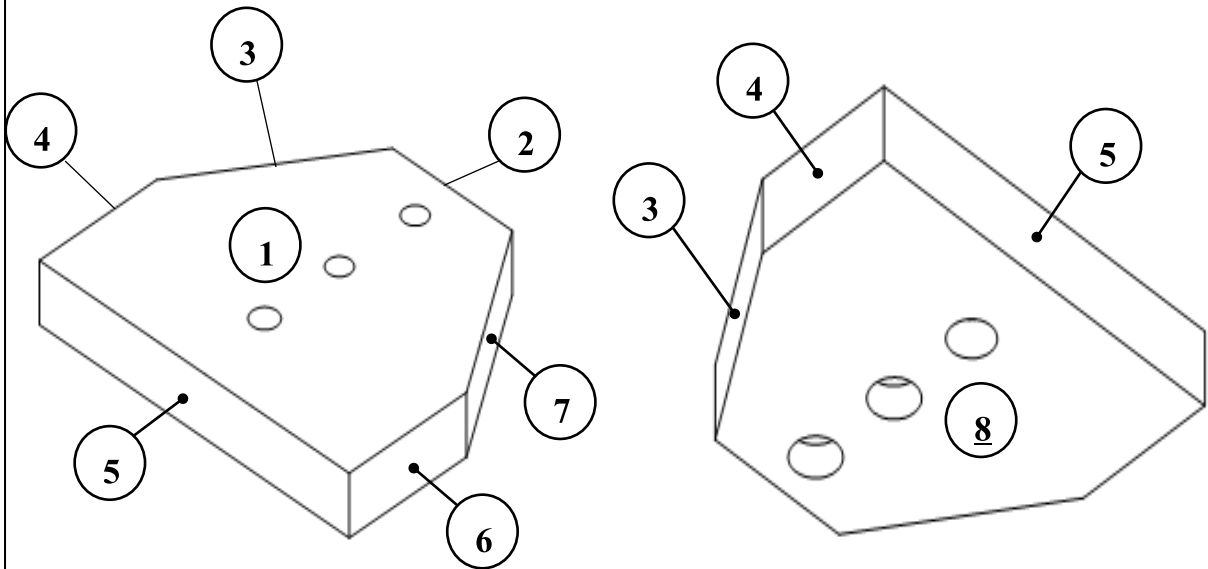
1.	ฐาน	□55x60x10	St.37	No.1	1
ชนิดชิ้นที่	รายการ	ขนาดวัสดุ	วัสดุ	หมายเลขแบบ	จำนวน



เกณฑ์ กติกา แข่งขันทักษะวิชาชีพ และทักษะพื้นฐาน
 ประเภทวิชาอุตสาหกรรม สาขาวิชาเทคนิคพื้นฐาน
 ทักษะงานฝีมือ ระดับประกาศนียบัตรวิชาชีพ (ปวช.)
 ระดับสถานศึกษา ระดับจังหวัด ระดับภาค และระดับชาติ ปีการศึกษา 2565-2567

ชื่อชิ้นงาน ที่เจาะกระดาษ (Paper Punch)

จุดตรวจ ระดับ - ฉาก



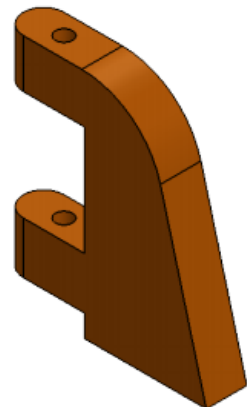
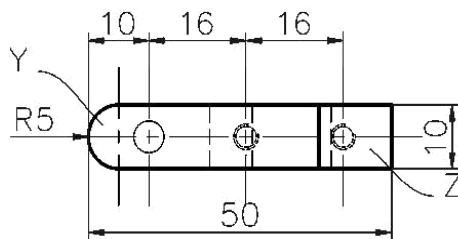
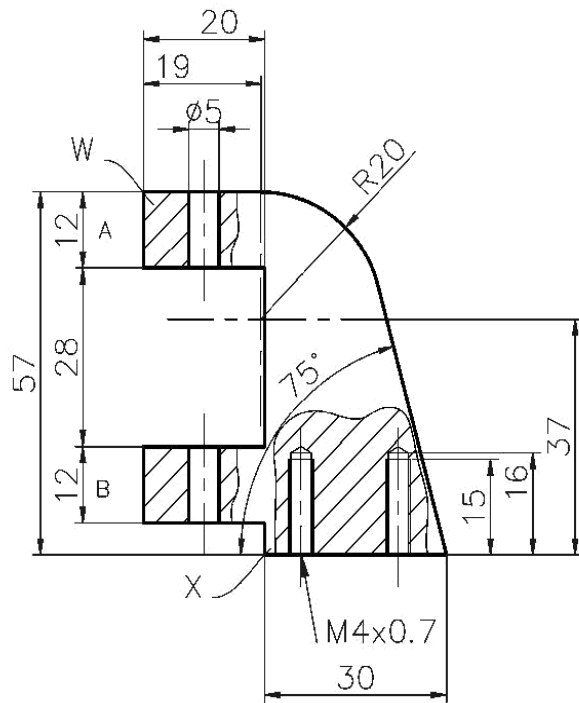
1.	ฐาน	□55x60x10	St.37	No.1	1
ชนิดที่	รายการ	ขนาดวัสดุ	วัสดุ	หมายเลขแบบ	จำนวน



เกณฑ์ กติกา แข่งขันทักษะวิชาชีพ และทักษะพื้นฐาน
 ประเภทวิชาอุตสาหกรรม สาขาวิชาเทคนิคพื้นฐาน
 ทักษะงานฝีมือ ระดับประกาศนียบัตรวิชาชีพ (ปวช.)
 ระดับสถานศึกษา ระดับจังหวัด ระดับภาค และระดับชาติ ปีการศึกษา 2565-2567

ชื่อชิ้นงาน ที่เจาะกระดาษ (Paper Punch)

2



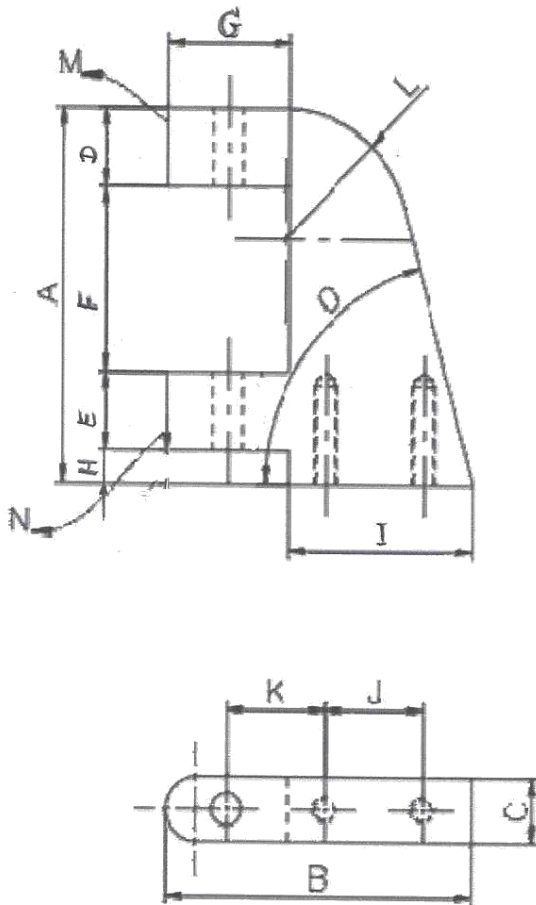
2.	โครง	□50x57x10	St.37	No.2	1
ชั้นที่	รายการ	ขนาดวัสดุ	วัสดุ	หมายเลขแบบ	จำนวน



เกณฑ์ กติกา แข่งขันทักษะวิชาชีพ และทักษะพื้นฐาน
 ประเภทวิชาอุตสาหกรรม สาขาวิชาเทคนิคพื้นฐาน
 ทักษะงานฝีมือ ระดับประกาศนียบัตรวิชาชีพ (ปวช.)
 ระดับสถานศึกษา ระดับจังหวัด ระดับภาค และระดับชาติ ปีการศึกษา 2565-2567

ชื่อชิ้นงาน ที่เจาะกระดาษ (Paper Punch)

จุดตรวจ



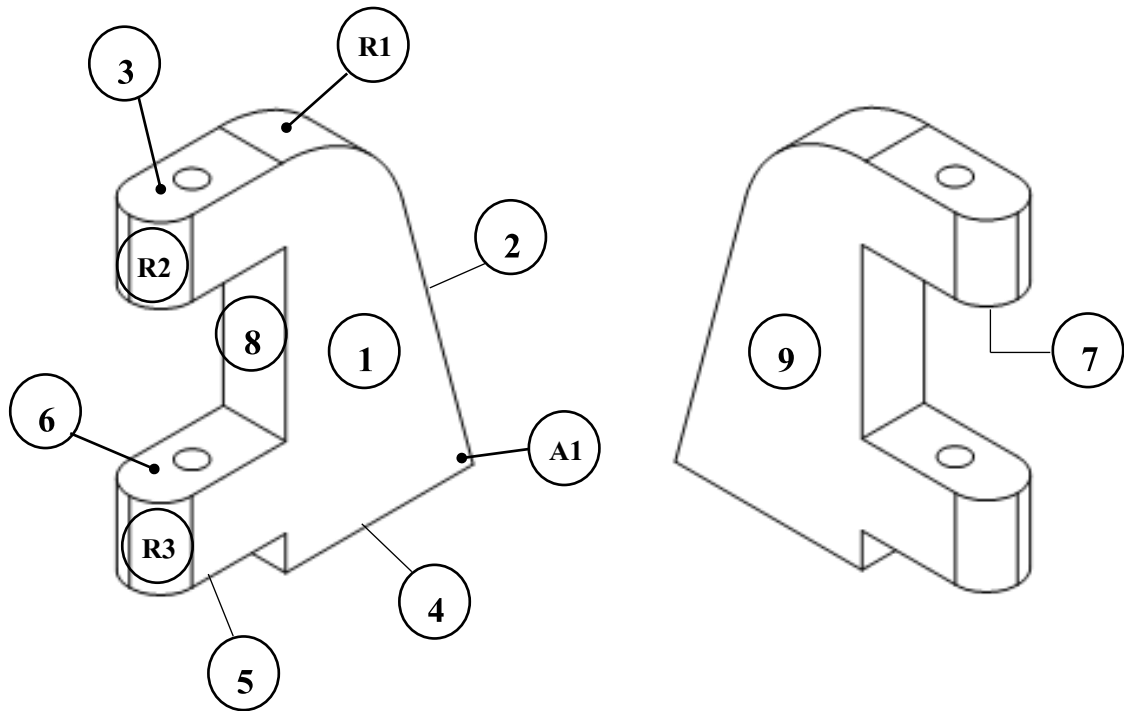
2.	โครง	□50x57x10	St.37	No.2	1
ชั้นที่	รายการ	ขนาดวัสดุ	วัสดุ	หมายเลขแบบ	จำนวน



เกณฑ์ กติกา แข่งขันทักษะวิชาชีพ และทักษะพื้นฐาน
 ประเภทวิชาอุตสาหกรรม สาขาวิชาเทคนิคพื้นฐาน
 ทักษะงานฝีมือ ระดับประกาศนียบัตรวิชาชีพ (ปวช.)
 ระดับสถานศึกษา ระดับจังหวัด ระดับภาค และระดับชาติ ปีการศึกษา 2565-2567

ชื่อชิ้นงาน ที่เจาะกระดาษ (Paper Punch)

จุดตรวจ มุม - ระดับ - ฉาก

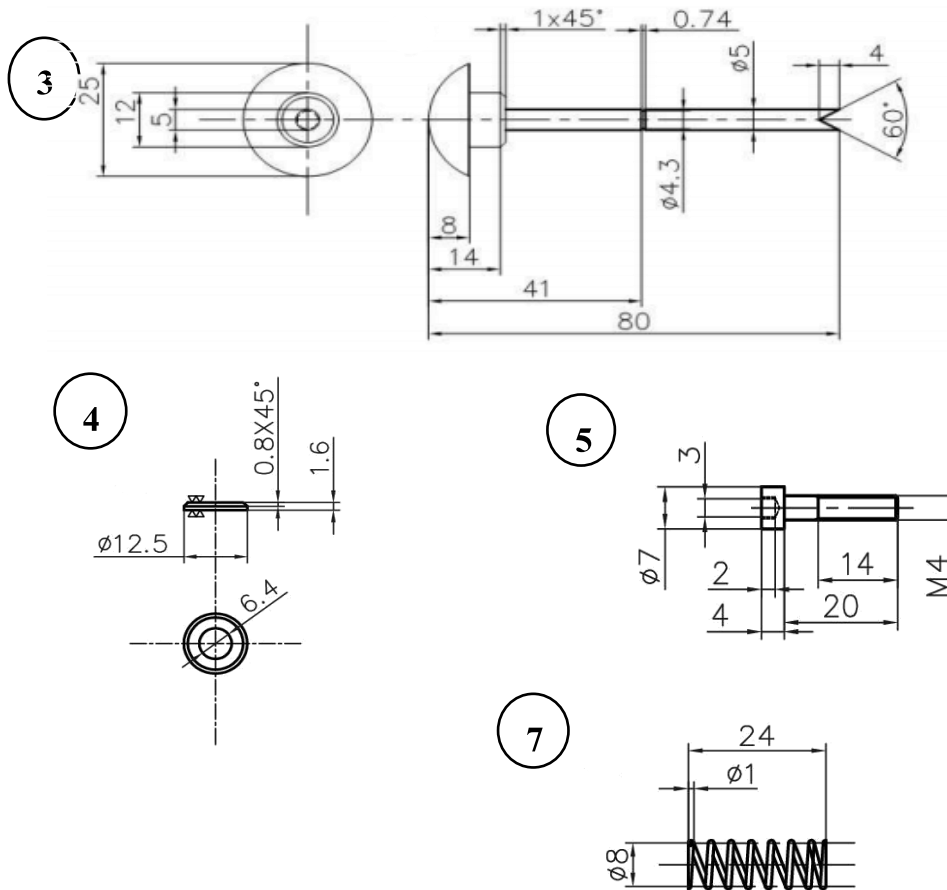


2.	โครง	□50x57x10	St.37	No.2	1
ชิ้นที่	รายการ	ขนาดวัสดุ	วัสดุ	หมายเลขแบบ	จำนวน



เกณฑ์ กติกา แข่งขันทักษะวิชาชีพ และทักษะพื้นฐาน
 ประเภทวิชาอุตสาหกรรม สาขาวิชาเทคนิคพื้นฐาน
 ทักษะงานฝีมือ ระดับประกาศนียบัตรวิชาชีพ (ปวช.)
 ระดับสถานศึกษา ระดับจังหวัด ระดับภาค และระดับชาติ ปีการศึกษา 2565-2567

ชื่อชิ้นงาน ที่เจาะกระดาษ (Paper Punch)



7	สปริงอัด	Ø 8 x 24	DIN 2098-1	No.7	1
5	สกรูหัวฝัง	M4x0.7x20	DIN EN ISO 4762	No.5	2
4.	แหวนรอง	Ø 12.5 x 1.6	DIN EN ISO 7091	No.4	1
3.	แกนตัด	Ø25 x 80	St.60	No.3	1
ชั้นที่	รายการ	ขนาดวัสดุ	วัสดุ	หมายเลขแบบ	จำนวน



เกณฑ์ กติกา แข่งขันทักษะวิชาชีพ และทักษะพื้นฐาน
ประเภทวิชาอุตสาหกรรม สาขาวิชาเทคนิคพื้นฐาน
ทักษะงานฝีมือ ระดับประกาศนียบัตรวิชาชีพ (ปวช.)
ระดับสถานศึกษา ระดับจังหวัด ระดับภาค และระดับชาติ ปีการศึกษา 2565-2567

รายละเอียดหมวดทักษะการใช้เครื่องมือ

การตัดคะแนนพฤติกรรมของผู้เข้าแข่งขันพิจารณาจากรายละเอียดต่อไปนี้

1. ความปลอดภัยในการใช้เครื่องมือเครื่องจักรและอุปกรณ์
2. วิธีการใช้เครื่องมือเครื่องจักรและอุปกรณ์อย่างถูกต้อง
3. การบำรุงรักษาใช้เครื่องมือเครื่องจักรและอุปกรณ์

การใช้เครื่องเจาะและการใช้ดอกสว่าน

1. ใช้ความเร็วรอบที่ไม่ถูกต้อง
2. ไม่มีการหล่อเย็นขณะเจาะชิ้นงาน
3. การจัดยึดชิ้นงานในการเจาะไม่ถูกต้อง
4. ไม่ตอกนำศูนย์ก่อนเจาะชิ้นงาน
5. ไม่มีการเจาะตามลำดับตามขนาดของดอกสว่าน
6. ปฏิบัติงานเจาะโดยไม่คำนึงถึงความปลอดภัย
7. อื่นๆ

การใช้เวอร์เนียร์ไฮเกจ

1. ก่อนใช้และหลังการใช้งาน จะต้องอยู่ในตำแหน่งศูนย์
2. ปากชิตของเวอร์เนียร์ไฮเกจจะต้องทำมุมเอียงขณะชิตชิ้นงาน
3. ห้ามนำชิ้นงานเลื่อนชิตกับปากชิตของเวอร์เนียร์ไฮเกจ
4. การจับเวอร์เนียร์ไฮเกจให้จับที่ฐาน
5. ให้ชุดผิวติดก่อนการร่างแบบ
6. ห้ามยกเวอร์เนียร์ไฮเกจขึ้นจากแท่นระดับขณะปรับสเกลวัดขนาด
7. อื่นๆ

การใช้เครื่องมือทำเกลียว

1. ใช้ดอกตัดาป (TAP) ไม่ถูกต้องตามลำดับ
2. การตัดเกลียวที่ไม่มีการหมุนย้อนกลับ
3. ไม่หยอดน้ำมันหล่อลื่นขณะตัดเกลียว
4. อื่นๆ



เกณฑ์ กติกา แข่งขันทักษะวิชาชีพ และทักษะพื้นฐาน
ประเภทวิชาอุตสาหกรรม สาขาวิชาเทคนิคพื้นฐาน
ทักษะงานฝีมือ ระดับประกาศนียบัตรวิชาชีพ (ปวช.)
ระดับสถานศึกษา ระดับจังหวัด ระดับภาค และระดับชาติ ปีการศึกษา 2565-2567

รายละเอียดหมวดทักษะการใช้เครื่องมือ (ต่อ)

การใช้เลื่อยมือ

1. ใช้ความเร็วในการเลื่อยไม่เหมาะสม
2. ยึดใบเลื่อยคมตัดกลับทาง
3. จับชิ้นงานสูงหรือห่างจากขอบของปากกามากเกินไป
4. อื่นๆ

การใช้ฉลากคมมีด

1. ห้ามตรวจสอบชิ้นงานขณะที่ชิ้นงานจับอยู่ที่ปากของปากกา
2. ห้ามเคาะฉลากคมมีดในขณะที่ทำการตรวจสอบชิ้นงาน
3. ห้ามลากฉลากคมมีด ไป-มา บนชิ้นงาน
4. อื่นๆ

การใช้เครื่องมือทั่วไป (สกัด, เหล็กขีด, ค้อน, เหล็กตอกนำศูนย์ ฯลฯ)

1. การใช้เครื่องมือผิดประเภท (ให้คณะกรรมการระบุพฤติกรรมที่ทำผิดในช่องตัดคะแนน)
2. อื่นๆ

การใช้เวอร์เนียร์คาลิปเปอร์

1. ห้ามใช้ปากกาวัดของเวอร์เนียร์คาลิปเปอร์ ชิดกับชิ้นงาน
2. ห้ามใช้เวอร์เนียร์คาลิปเปอร์ แทนบรรทัดเหล็กในการร่างแบบ
3. อื่นๆ

การใช้ตะไบ

1. เลือกใช้ตะไบไม่ถูกต้องกับลักษณะงาน
2. เคาะตะไบบนปากกาหรือโต๊ะทำงาน
3. ใช้แปรงทำความสะอาดตะไบไม่ถูกวิธี
4. อื่นๆ

ความปลอดภัย การเก็บรักษาเครื่องมือและอุปกรณ์

1. ห้ามวางเครื่องมือและชิ้นงานยื่นล้ำออกจากขอบพื้นโต๊ะ
2. ห้ามนำเครื่องมือใส่กระเป๋าเสื้อหรือกางเกง
3. จัดวางเครื่องมือและอุปกรณ์เป็นระเบียบ
4. อื่นๆ



เกณฑ์ กติกา แข่งขันทักษะวิชาชีพ และทักษะพื้นฐาน
ประเภทวิชาอุตสาหกรรม สาขาวิชาเทคนิคพื้นฐาน
ทักษะงานฝีมือ ระดับประกาศนียบัตรวิชาชีพ (ปวช.)
ระดับสถานศึกษา ระดับจังหวัด ระดับภาค และระดับชาติ ปีการศึกษา 2565-2567

รายละเอียดหมวดทักษะการใช้เครื่องมือ (ต่อ)

อุปกรณ์ชำรุดหรือเสียหาย เช่น

- | | |
|--|-----------------------|
| 1. ใบเลื่อยหัก | ตัด 5 คะแนน ต่อ 1 ใบ |
| 2. ดอกตัดแปกลีวย (หัก) | ตัด 5 คะแนน ต่อ 1 ดอก |
| 3. เครื่องมือหรือชิ้นงานตกลงบนพื้น (ยกเว้นแผ่นรองปากจับ) | ตัดครั้งละ 5 คะแนน |
| 4. ดอกสว่านหัก | ตัด 5 คะแนน ต่อ 1 ดอก |

หมายเหตุ หมวดทักษะการใช้เครื่องมือและทำงานผิด้ขึ้นตอน

1. ผู้เข้าแข่งขันที่ไม่ถูกตัดคะแนน จะได้คะแนนเต็ม 100 คะแนน
2. ผู้เข้าแข่งขันที่ถูกตัดคะแนนครบ 100 คะแนน แล้วจะไม่ถูกตัดอีก
3. ผู้เข้าแข่งขันต้องปฏิบัติตาม กฎความปลอดภัยในการปฏิบัติงานอย่างเคร่งครัด



เกณฑ์ กติกา แข่งขันทักษะวิชาชีพ และทักษะพื้นฐาน
ประเภทวิชาอุตสาหกรรม สาขาวิชาเทคนิคพื้นฐาน
ทักษะงานฝึกฝีมือ ระดับประกาศนียบัตรวิชาชีพ (ปวช.)
ระดับสถานศึกษา ระดับจังหวัด ระดับภาค และระดับชาติ ปีการศึกษา 2565-2567

ใบประเมินผลการแข่งขันทักษะวิชาชีพ
สาขาวิชาเทคนิคพื้นฐาน
สาขางานฝึกฝีมือ

1.ภาคทฤษฎี 60 ข้อ (คะแนนเต็ม 60 คะแนน) คิดเป็น 20 %

ลำดับ	ผู้เข้าแข่งขัน	สถานศึกษา	คะแนนที่ได้

ลงชื่อ.....กรรมการ
(.....)

ลงชื่อ.....กรรมการ
(.....)

ลงชื่อ.....กรรมการ
(.....)



เกณฑ์ กติกา แข่งขันทักษะวิชาชีพ และทักษะพื้นฐาน
 ประเภทวิชาอุตสาหกรรม สาขาวิชาเทคนิคพื้นฐาน
 ทักษะงานฝึกฝีมือ ระดับประกาศนียบัตรวิชาชีพ (ปวช.)
 ระดับสถานศึกษา ระดับจังหวัด ระดับภาค และระดับชาติ ปีการศึกษา 2565-2567

ใบประเมินผลการแข่งขันทักษะวิชาชีพ
 สาขาวิชาเทคนิคพื้นฐาน
 สาขางานฝึกฝีมือ

2. หมวดการแต่งกาย (คะแนนเต็ม 20 คะแนน)

ชื่อผู้เข้าแข่งขัน..... หมายเลขโต๊ะปฏิบัติงาน.....
 วิทยาลัย..... จังหวัด.....

วัน/เดือน/ปี	รายการคะแนนที่ถูกตัด (อย่างละ 1 คะแนน)					คะแนน	บันทึกสาเหตุ
	ผม	เสื้อ	กางเกง	ถุงเท้า รองเท้า	นาฬิกา, แหวน, อื่นๆ		

คะแนนเต็ม	คะแนนที่ได้

ลงชื่อ.....กรรมการ
 (.....)

ลงชื่อ.....กรรมการ
 (.....)

ลงชื่อ.....กรรมการ
 (.....)



เกณฑ์ กติกา แข่งขันทักษะวิชาชีพ และทักษะพื้นฐาน
 ประเภทวิชาอุตสาหกรรม สาขาวิชาเทคนิคพื้นฐาน
 ทักษะงานฝีมือ ระดับประกาศนียบัตรวิชาชีพ (ปวช.)
 ระดับสถานศึกษา ระดับจังหวัด ระดับภาค และระดับชาติ ปีการศึกษา 2565-2567

ใบประเมินผลการแข่งขันทักษะวิชาชีพ

สาขาวิชาเทคนิคพื้นฐาน
 สาขางานฝีมือ

3. หมวดยานพาหนะและควบคุมอารมณ์ขณะปฏิบัติงาน (คะแนนเต็ม 20 คะแนน)

ชื่อผู้เข้าแข่งขัน..... หมายเลขโต๊ะปฏิบัติงาน.....

วิทยาลัย..... จังหวัด.....

วัน/เดือน/ปี	รายการคะแนนที่ถูกตัด (อย่างละ 1 คะแนน)										คะแนน ที่ได้	บันทึกสาเหตุ
	1	2	3	4	5	6	7	8	9	10		

คะแนนเต็ม	คะแนนที่ได้

ลงชื่อ.....กรรมการ
 (.....)

ลงชื่อ.....กรรมการ
 (.....)

ลงชื่อ.....กรรมการ
 (.....)



เกณฑ์ กติกา แข่งขันทักษะวิชาชีพ และทักษะพื้นฐาน
 ประเภทวิชาอุตสาหกรรม สาขาวิชาเทคนิคพื้นฐาน
 ทักษะงานฝึกฝีมือ ระดับประกาศนียบัตรวิชาชีพ (ปวช.)
 ระดับสถานศึกษา ระดับจังหวัด ระดับภาค และระดับชาติ ปีการศึกษา 2565-2567

ใบประเมินผลการแข่งขันทักษะวิชาชีพ

สาขาวิชาเทคนิคพื้นฐาน
 สาขางานฝึกฝีมือ

4. หมวดทักษะการใช้เครื่องมือและการทำงานผิด้ขึ้นตอน (คะแนนเต็ม 100 คะแนน)

ชื่อผู้เข้าแข่งขัน..... หมายเลขโต๊ะปฏิบัติงาน.....
 วิทยาลัย..... จังหวัด.....

รายการ	รายการคะแนนที่ถูกต้อง (อย่างละ 1 คะแนน หรือ ตามข้อกำหนด)										คะแนนที่ ได้	บันทึก สาเหตุ
	1	2	3	4	5	6	7	8	9	10		
1. การใช้เครื่องเจาะ												
2. การใช้เวอร์เนียไฮเกจ												
3. การใช้เครื่องมือทำเกลียว												
4. การใช้เลื่อยมือ												
5. การใช้ฉาก												
6. การใช้เครื่องมือทั่วไป												
7. การใช้เวอร์เนียคาร์ลิปเปอร์												
8. การใช้ตะไบ												
9. ความปลอดภัย												
10. อุปกรณ์ชำรุด สูญหาย												

คะแนนเต็ม	คะแนนที่ได้

ลงชื่อ.....กรรมการ ลงชื่อ.....กรรมการ ลงชื่อ.....กรรมการ
 (.....) (.....) (.....)

	<p>เกณฑ์ กติกา แข่งขันทักษะวิชาชีพ และทักษะพื้นฐาน ประเภทวิชาอุตสาหกรรม สาขาวิชาเทคนิคพื้นฐาน ทักษะงานฝึกฝีมือ ระดับประกาศนียบัตรวิชาชีพ (ปวช.) ระดับสถานศึกษา ระดับจังหวัด ระดับภาค และระดับชาติ ปีการศึกษา 2565-2567</p>						
<p>ใบตรวจชิ้นงานและประเมินผลงานการแข่งขันทักษะวิชาชีพ สาขาวิชาเทคนิคพื้นฐาน ทักษะงานฝึกฝีมือ</p> <p>ชื่อผู้เข้าแข่งขัน..... หมายเลขโต๊ะปฏิบัติงาน..... ชื่อชิ้นงาน.....ฐาน..... รหัสชิ้นงาน.....</p>							
ลำดับ	จุดให้คะแนน	งานที่วัด ได้	พิสัยขนาด	คะแนน	ตัวคูณ	คะแนนรวม	ผู้ตรวจ
1	ความกว้างของฐาน 55 มม. (A)		54.9-55.1	10	2		
			54.8-55.2	7			
			54.7-55.3	5			
			ไม่ได้	0			
2	ความยาวของฐาน 60 มม. (B)		59.9-60.1	10	2		
			59.8-60.2	7			
			59.7-60.3	5			
			ไม่ได้	0			
3	ความหนาของฐาน 10 มม. (C)		9.9-10.1	10	2		
			9.8-10.2	7			
			9.7-10.3	5			
			ไม่ได้	0			
4	ระยะ 25 มม. (D)		24.9-25.1	10	2		
			24.8-25.2	7			
			24.7-25.3	5			
			ไม่ได้	0			
5	ระยะ 25 มม. (E)		24.9-25.1	10	2		
			24.8-25.2	7			
			24.7-25.3	5			
			ไม่ได้	0			



เกณฑ์ กติกา แข่งขันทักษะวิชาชีพ และทักษะพื้นฐาน
 ประเภทวิชาอุตสาหกรรม สาขาวิชาเทคนิคพื้นฐาน
 ทักษะงานฝีมือ ระดับประกาศนียบัตรวิชาชีพ (ปวช.)
 ระดับสถานศึกษา ระดับจังหวัด ระดับภาค และระดับชาติ ปีการศึกษา 2565-2567

ใบตรวจชิ้นงานและประเมินผลงานการแข่งขันทักษะวิชาชีพ
 สาขาวิชาเทคนิคพื้นฐาน ทักษะงานฝีมือ

ชื่อผู้เข้าแข่งขัน..... หมายเลขโต๊ะปฏิบัติงาน.....
 ชื่อชิ้นงาน.....ฐาน..... รหัสชิ้นงาน.....

ลำดับ	จุดให้คะแนน	งานที่วัดได้	พิภักขนาด	คะแนน	ตัวคูณ	คะแนนรวม	ผู้ตรวจ
6	มุม 34 องศา (F)		ดี	10	1		
			พอใช้	5			
			ไม่ได้	0			
7	มุม 34 องศา (G)		ดี	10	1		
			พอใช้	5			
			ไม่ได้	0			
8	ระยะระหว่าง รูเจาะ 16 มม (H)		15.9-16.1	10	2		
			15.8-16.2	7			
			15.7-16.3	5			
			ไม่ได้	0			
9	ระยะระหว่าง รูเจาะ 16 มม (I)		15.9-16.1	10	2		
			15.8-16.2	7			
			15.7-16.3	5			
			ไม่ได้	0			
10	ผิวเรียบได้ระดับ ด้าน 1		ครบ 3 จุด	10	1		
			ได้ 2 จุด	7			
			ได้ 1 จุด	5			
			ไม่ได้	0			
11	ผิวเรียบได้ระดับ ด้าน 2		ครบ 3 จุด	10	1		
			ได้ 2 จุด	7			
			ได้ 1 จุด	5			
			ไม่ได้	0			



เกณฑ์ กติกา แข่งขันทักษะวิชาชีพ และทักษะพื้นฐาน
 ประเภทวิชาอุตสาหกรรม สาขาวิชาเทคนิคพื้นฐาน
 ทักษะงานฝึกฝีมือ ระดับประกาศนียบัตรวิชาชีพ (ปวช.)
 ระดับสถานศึกษา ระดับจังหวัด ระดับภาค และระดับชาติ ปีการศึกษา 2565-2567

ใบตรวจชิ้นงานและประเมินผลงานการแข่งขันทักษะวิชาชีพ
 สาขาวิชาเทคนิคพื้นฐาน ทักษะงานฝึกฝีมือ

ชื่อผู้เข้าแข่งขัน..... หมายเลขโต๊ะปฏิบัติงาน.....
 ชื่อชิ้นงาน.....ฐาน..... รหัสชิ้นงาน.....

ลำดับ	จุดให้คะแนน	งานที่วัดได้	พิภักขนาด	คะแนน	ตัวคูณ	คะแนนรวม	ผู้ตรวจ
12	ผิวเรียบได้ระดับ ด้าน 3		ครบ 3 จุด	10	1		
			ได้ 2 จุด	7			
			ได้ 1 จุด	5			
			ไม่ได้	0			
13	ผิวเรียบได้ระดับ ด้าน 4		ครบ 3 จุด	10	1		
			ได้ 2 จุด	7			
			ได้ 1 จุด	5			
			ไม่ได้	0			
14	ผิวเรียบได้ระดับ ด้าน 5		ครบ 3 จุด	10	1		
			ได้ 2 จุด	7			
			ได้ 1 จุด	5			
			ไม่ได้	0			
15	ผิวเรียบได้ระดับ ด้าน 6		ครบ 3 จุด	10	1		
			ได้ 2 จุด	7			
			ได้ 1 จุด	5			
			ไม่ได้	0			
16	ผิวเรียบได้ระดับ ด้าน 7		ครบ 3 จุด	10	1		
			ได้ 2 จุด	7			
			ได้ 1 จุด	5			
			ไม่ได้	0			



เกณฑ์ กติกา แข่งขันทักษะวิชาชีพ และทักษะพื้นฐาน
 ประเภทวิชาอุตสาหกรรม สาขาวิชาเทคนิคพื้นฐาน
 ทักษะงานฝึกฝีมือ ระดับประกาศนียบัตรวิชาชีพ (ปวช.)
 ระดับสถานศึกษา ระดับจังหวัด ระดับภาค และระดับชาติ ปีการศึกษา 2565-2567

ใบตรวจชิ้นงานและประเมินผลงานการแข่งขันทักษะวิชาชีพ
 สาขาวิชาเทคนิคพื้นฐาน ทักษะงานฝึกฝีมือ

ชื่อผู้เข้าแข่งขัน..... หมายเลขโต๊ะปฏิบัติงาน.....
 ชื่อชิ้นงาน.....ฐาน..... รหัสชิ้นงาน.....

ลำดับ	จุดให้คะแนน	งานที่วัดได้	พิกัดขนาด	คะแนน	ตัวคูณ	คะแนนรวม	ผู้ตรวจ
17	ผิวเรียบได้ระดับ ด้าน 8		ครบ 3 จุด	10	1		
			ได้ 2 จุด	7			
			ได้ 1 จุด	5			
			ไม่ได้	0			
18	ฉาก ด้าน 1 - 2		ดี	10	1		
			พอใช้	5			
			ไม่ได้	0			
19	ฉาก ด้าน 1 - 3		ดี	10	1		
			พอใช้	5			
			ไม่ได้	0			
20	ฉาก ด้าน 1 - 4		ดี	10	1		
			พอใช้	5			
			ไม่ได้	0			
21	ฉาก ด้าน 1 - 5		ดี	10	1		
			พอใช้	5			
			ไม่ได้	0			
22	ฉาก ด้าน 1 - 6		ดี	10	1		
			พอใช้	5			
			ไม่ได้	0			

	<p>เกณฑ์ กติกา แข่งขันทักษะวิชาชีพ และทักษะพื้นฐาน ประเภทวิชาอุตสาหกรรม สาขาวิชาเทคนิคพื้นฐาน ทักษะงานฝึกฝีมือ ระดับประกาศนียบัตรวิชาชีพ (ปวช.) ระดับสถานศึกษา ระดับจังหวัด ระดับภาค และระดับชาติ ปีการศึกษา 2565-2567</p>						
<p>ใบตรวจชิ้นงานและประเมินผลงานการแข่งขันทักษะวิชาชีพ สาขาวิชาเทคนิคพื้นฐาน ทักษะงานฝึกฝีมือ</p>							
<p>ชื่อผู้เข้าแข่งขัน..... หมายเลขโต๊ะปฏิบัติงาน..... ชื่อชิ้นงาน.....ฐาน..... รหัสชิ้นงาน.....</p>							
ลำดับ	จุดให้คะแนน	งานที่วัดได้	พิภักขนาด	คะแนน	ตัวคูณ	คะแนนรวม	ผู้ตรวจ
23	ฉาก ด้าน 1 - 7		ดี	10	1		
			พอใช้	5			
			ไม่ได้	0			
24	ฉาก ด้าน 8 - 2		ดี	10	1		
			พอใช้	5			
			ไม่ได้	0			
25	ฉาก ด้าน 8 - 3		ดี	10	1		
			พอใช้	5			
			ไม่ได้	0			
26	ฉาก ด้าน 8 - 4		ดี	10	1		
			พอใช้	5			
			ไม่ได้	0			
27	ฉาก ด้าน 8 - 5		ดี	10	1		
			พอใช้	5			
			ไม่ได้	0			
28	ฉาก ด้าน 8 - 6		ดี	10	1		
			พอใช้	5			
			ไม่ได้	0			
29	ฉาก ด้าน 8 - 7		ดี	10	1		
			พอใช้	5			
			ไม่ได้	0			



เกณฑ์ กติกา แข่งขันทักษะวิชาชีพ และทักษะพื้นฐาน
 ประเภทวิชาอุตสาหกรรม สาขาวิชาเทคนิคพื้นฐาน
 ทักษะงานฝึกฝีมือ ระดับประกาศนียบัตรวิชาชีพ (ปวช.)
 ระดับสถานศึกษา ระดับจังหวัด ระดับภาค และระดับชาติ ปีการศึกษา 2565-2567

ใบตรวจชิ้นงานและประเมินผลงานการแข่งขันทักษะวิชาชีพ
 สาขาวิชาเทคนิคพื้นฐาน ทักษะงานฝึกฝีมือ

ชื่อผู้เข้าแข่งขัน..... หมายเลขโต๊ะปฏิบัติงาน.....
 ชื่อชิ้นงาน.....ฐาน..... รหัสชิ้นงาน.....

ลำดับ	จุดให้คะแนน	งานที่วัดได้	พิสัยขนาด	คะแนน	ตัวคูณ	คะแนนรวม	ผู้ตรวจ
30	ฉาก ด้าน 4 - 5		ดี	10	1		
			พอใช้	5			
			ไม่ได้	0			
31	ฉาก ด้าน 5 - 6		ดี	10	1		
			พอใช้	5			
			ไม่ได้	0			
32	ความประณีตของชิ้นงาน		ลบครีบกมทุกจุด	10	2		
			ลบครีบกมบ้าง	5			
			ไม่ลบครีบกมเลย	0			
รวม						คะแนน	

คะแนนเต็ม 400 คะแนน

คะแนนที่ได้ =



เกณฑ์ กติกา แข่งขันทักษะวิชาชีพ และทักษะพื้นฐาน
 ประเภทวิชาอุตสาหกรรม สาขาวิชาเทคนิคพื้นฐาน
 ทักษะงานฝึกฝีมือ ระดับประกาศนียบัตรวิชาชีพ (ปวช.)
 ระดับสถานศึกษา ระดับจังหวัด ระดับภาค และระดับชาติ ปีการศึกษา 2565-2567

ใบตรวจชิ้นงานและประเมินผลงานการแข่งขันทักษะวิชาชีพ
 สาขาวิชาเทคนิคพื้นฐาน ทักษะงานฝึกฝีมือ

ชื่อผู้เข้าแข่งขัน..... หมายเลขโต๊ะปฏิบัติงาน.....
 ชื่อชิ้นงาน..... โครง..... รหัสชิ้นงาน.....

ลำดับ	จุดให้คะแนน	งานที่วัดได้	พิสัยขนาด	คะแนน	ตัวคูณ	คะแนนรวม	ผู้ตรวจ
1	ความสูงของลำตัว 57 มม. (A)		56.9-57.1	10	2		
			56.8-57.2	7			
			56.7-57.3	5			
			ไม่ได้	0			
2	ความกว้าง 50 มม. (B)		49.9-50.1	10	2		
			49.8-50.2	7			
			49.7-50.3	5			
			ไม่ได้	0			
3	ความหนา 10 มม. (C)		9.9-10.1	10	2		
			9.8-10.2	7			
			9.7-10.3	5			
			ไม่ได้	0			
4	ความหนา 12 มม. (D)		11.9-12.1	10	2		
			11.8-12.2	7			
			11.7-12.3	5			
			ไม่ได้	0			
5	ความหนา 12 มม. (E)		11.9-12.1	10	2		
			11.8-12.2	7			
			11.7-12.3	5			
			ไม่ได้	0			

	<p>เกณฑ์ กติกา แข่งขันทักษะวิชาชีพ และทักษะพื้นฐาน ประเภทวิชาอุตสาหกรรม สาขาวิชาเทคนิคพื้นฐาน ทักษะงานฝึกฝีมือ ระดับประกาศนียบัตรวิชาชีพ (ปวช.) ระดับสถานศึกษา ระดับจังหวัด ระดับภาค และระดับชาติ ปีการศึกษา 2565-2567</p>						
<p>ใบตรวจชิ้นงานและประเมินผลงานการแข่งขันทักษะวิชาชีพ สาขาวิชาเทคนิคพื้นฐาน ทักษะงานฝึกฝีมือ</p> <p>ชื่อผู้เข้าแข่งขัน..... หมายเลขโต๊ะปฏิบัติงาน..... ชื่อชิ้นงาน..... โครง..... รหัสชิ้นงาน.....</p>							
ลำดับ	จุดให้คะแนน	งานที่วัดได้	พิภคขนาด	คะแนน	ตัวคูณ	คะแนนรวม	ผู้ตรวจ
6	ระยะ 28 มม. (F)		27.9-28.1	10	2		
			27.8-28.2	7			
			27.7-28.3	5			
			ไม่ได้	0			
7	ความลึก 20 มม. (G)		19.9-20.1	10	2		
			19.8-20.2	7			
			19.7-20.3	5			
			ไม่ได้	0			
8	ความลึก 5 มม. (H)		4.9-5.1	10	2		
			4.8-5.2	7			
			4.7-5.3	5			
			ไม่ได้	0			
9	ระยะ 30 มม. (I)		29.9-30.1	10	2		
			29.8-30.2	7			
			29.7-30.3	5			
			ไม่ได้	0			
10	ระยะระหว่าง รูเจาะ 16 มม. (J)		15.9-16.1	10	2		
			15.8-16.2	7			
			15.7-16.3	5			
			ไม่ได้	0			



เกณฑ์ กติกา แข่งขันทักษะวิชาชีพ และทักษะพื้นฐาน
 ประเภทวิชาอุตสาหกรรม สาขาวิชาเทคนิคพื้นฐาน
 ทักษะงานฝักฝีมื้อ ระดับประกาศนียบัตรวิชาชีพ (ปวช.)
 ระดับสถานศึกษา ระดับจังหวัด ระดับภาค และระดับชาติ ปีการศึกษา 2565-2567

ใบตรวจชิ้นงานและประเมินผลงานการแข่งขันทักษะวิชาชีพ

สาขาวิชาเทคนิคพื้นฐาน ทักษะงานฝักฝีมื้อ

ชื่อผู้เข้าแข่งขัน..... หมายเลขโต๊ะปฏิบัติงาน.....

ชื่อชิ้นงาน..... โครง..... รหัสชิ้นงาน.....

ลำดับ	จุดให้คะแนน	งานที่วัดได้	พิสัยขนาด	คะแนน	ตัวคูณ	คะแนนรวม	ผู้ตรวจ
11	ระยะระหว่าง รูเจาะ 16 มม (K)		15.9-16.1	10	2		
			15.8-16.2	7			
			15.7-16.3	5			
			ไม่ได้	0			
12	รัศมีโค้ง R 20 (L)		ดี	10	1		
			พอใช้	5			
			ไม่ได้	0			
13	รัศมีโค้ง R 5 (M)		ดี	10	1		
			พอใช้	5			
			ไม่ได้	0			
14	รัศมีโค้ง R 5 (N)		ดี	10	1		
			พอใช้	5			
			ไม่ได้	0			
15	หักมุมโครง 75 องศา (O)		ดี	10	1		
			พอใช้	5			
			ไม่ได้	0			
16	ผิวเรียบได้ระดับ ด้าน 1		ครบ 3 จุด	10	1		
			ได้ 2 จุด	7			
			ได้ 1 จุด	5			
			ไม่ได้	0			



เกณฑ์ กติกา แข่งขันทักษะวิชาชีพ และทักษะพื้นฐาน
 ประเภทวิชาอุตสาหกรรม สาขาวิชาเทคนิคพื้นฐาน
 ทักษะงานฝึกฝีมือ ระดับประกาศนียบัตรวิชาชีพ (ปวช.)
 ระดับสถานศึกษา ระดับจังหวัด ระดับภาค และระดับชาติ ปีการศึกษา 2565-2567

ใบตรวจชิ้นงานและประเมินผลงานการแข่งขันทักษะวิชาชีพ

สาขาวิชาเทคนิคพื้นฐาน ทักษะงานฝึกฝีมือ

ชื่อผู้เข้าแข่งขัน..... หมายเลขโต๊ะปฏิบัติงาน.....

ชื่อชิ้นงาน..... โครง..... รหัสชิ้นงาน.....

ลำดับ	จุดให้คะแนน	งานที่วัดได้	พิกัดขนาด	คะแนน	ตัวคูณ	คะแนนรวม	ผู้ตรวจ
17	ผิวเรียบได้ระดับ ด้าน 2		ครบ 3 จุด	10	1		
			ได้ 2 จุด	7			
			ได้ 1 จุด	5			
			ไม่ได้	0			
18	ผิวเรียบได้ระดับ ด้าน 3		ครบ 3 จุด	10	1		
			ได้ 2 จุด	7			
			ได้ 1 จุด	5			
			ไม่ได้	0			
19	ผิวเรียบได้ระดับ ด้าน 4		ครบ 3 จุด	10	1		
			ได้ 2 จุด	7			
			ได้ 1 จุด	5			
			ไม่ได้	0			
20	ผิวเรียบได้ระดับ ด้าน 5		ครบ 3 จุด	10	1		
			ได้ 2 จุด	7			
			ได้ 1 จุด	5			
			ไม่ได้	0			
21	ผิวเรียบได้ระดับ ด้าน 6		ครบ 3 จุด	10	1		
			ได้ 2 จุด	7			
			ได้ 1 จุด	5			
			ไม่ได้	0			



เกณฑ์ กติกา แข่งขันทักษะวิชาชีพ และทักษะพื้นฐาน
 ประเภทวิชาอุตสาหกรรม สาขาวิชาเทคนิคพื้นฐาน
 ทักษะงานฝักฝีมื้อ ระดับประกาศนียบัตรวิชาชีพ (ปวช.)
 ระดับสถานศึกษา ระดับจังหวัด ระดับภาค และระดับชาติ ปีการศึกษา 2565-2567

ใบตรวจชิ้นงานและประเมินผลงานการแข่งขันทักษะวิชาชีพ
 สาขาวิชาเทคนิคพื้นฐาน ทักษะงานฝักฝีมื้อ

ชื่อผู้เข้าแข่งขัน..... หมายเลขโต๊ะปฏิบัติงาน.....
 ชื่อชิ้นงาน..... โครง..... รหัสชิ้นงาน.....

ลำดับ	จุดให้คะแนน	งานที่วัดได้	พิถีพิถันขนาด	คะแนน	ตัวคูณ	คะแนนรวม	ผู้ตรวจ
22	ผิวเรียบได้ระดับ ด้าน 7		ครบ 3 จุด	10	1		
			ได้ 2 จุด	7			
			ได้ 1 จุด	5			
			ไม่ได้	0			
23	ผิวเรียบได้ระดับ ด้าน 8		ครบ 3 จุด	10	1		
			ได้ 2 จุด	7			
			ได้ 1 จุด	5			
			ไม่ได้	0			
24	ผิวเรียบได้ระดับ ด้าน 9		ครบ 3 จุด	10	1		
			ได้ 2 จุด	7			
			ได้ 1 จุด	5			
			ไม่ได้	0			
25	ฉาก ด้าน 1 - 3		ดี	10	1		
			พอใช้	5			
			ไม่ได้	0			
26	ฉาก ด้าน 1 - 4		ดี	10	1		
			พอใช้	5			
			ไม่ได้	0			
27	ฉาก ด้าน 1 - 5		ดี	10	1		
			พอใช้	5			
			ไม่ได้	0			

		<p>เกณฑ์ กติกา แข่งขันทักษะวิชาชีพ และทักษะพื้นฐาน ประเภทวิชาอุตสาหกรรม สาขาวิชาเทคนิคพื้นฐาน ทักษะงานฝึกฝีมือ ระดับประกาศนียบัตรวิชาชีพ (ปวช.) ระดับสถานศึกษา ระดับจังหวัด ระดับภาค และระดับชาติ ปีการศึกษา 2565-2567</p>					
<p>ใบตรวจชิ้นงานและประเมินผลงานการแข่งขันทักษะวิชาชีพ สาขาวิชาเทคนิคพื้นฐาน ทักษะงานฝึกฝีมือ</p>							
<p>ชื่อผู้เข้าแข่งขัน..... หมายเลขโต๊ะปฏิบัติงาน..... ชื่อชิ้นงาน..... โครง..... รหัสชิ้นงาน.....</p>							
ลำดับ	จุดให้คะแนน	งานที่วัด ได้	พิภพขนาด	คะแนน	ตัวคูณ	คะแนนรวม	ผู้ตรวจ
28	ฉาก ด้าน 1 - 6		ดี	10	1		
			พอใช้	5			
			ไม่ได้	0			
29	ฉาก ด้าน 1 - 7		ดี	10	1		
			พอใช้	5			
			ไม่ได้	0			
30	ฉาก ด้าน 1 - 8		ดี	10	1		
			พอใช้	5			
			ไม่ได้	0			
31	ฉาก ด้าน 1 - R2		ดี	10	1		
			พอใช้	5			
			ไม่ได้	0			
32	ฉาก ด้าน 1 - R3		ดี	10	1		
			พอใช้	5			
			ไม่ได้	0			
33	ฉาก ด้าน 9 - 3		ดี	10	1		
			พอใช้	5			
			ไม่ได้	0			
34	ฉาก ด้าน 9 - 4		ดี	10	1		
			พอใช้	5			
			ไม่ได้	0			

		<p>เกณฑ์ กติกา แข่งขันทักษะวิชาชีพ และทักษะพื้นฐาน ประเภทวิชาอุตสาหกรรม สาขาวิชาเทคนิคพื้นฐาน ทักษะงานฝึกฝีมือ ระดับประกาศนียบัตรวิชาชีพ (ปวช.) ระดับสถานศึกษา ระดับจังหวัด ระดับภาค และระดับชาติ ปีการศึกษา 2565-2567</p>					
<p>ใบตรวจชิ้นงานและประเมินผลงานการแข่งขันทักษะวิชาชีพ สาขาวิชาเทคนิคพื้นฐาน ทักษะงานฝึกฝีมือ</p>							
ชื่อผู้เข้าแข่งขัน.....				หมายเลขโต๊ะปฏิบัติงาน.....			
ชื่อชิ้นงาน.....				รหัสชิ้นงาน.....			
ลำดับ	จุดให้คะแนน	งานที่วัดได้	พิภคขนาด	คะแนน	ตัวคูณ	คะแนนรวม	ผู้ตรวจ
35	ฉาก ด้าน 9 - 5		ดี	10	1		
			พอใช้	5			
			ไม่ได้	0			
36	ฉาก ด้าน 9 - 6		ดี	10	1		
			พอใช้	5			
			ไม่ได้	0			
37	ฉาก ด้าน 9 - 7		ดี	10	1		
			พอใช้	5			
			ไม่ได้	0			
38	ฉาก ด้าน 9 - 8		ดี	10	1		
			พอใช้	5			
			ไม่ได้	0			
39	ฉาก ด้าน 9 - R2		ดี	10	1		
			พอใช้	5			
			ไม่ได้	0			
40	ฉาก ด้าน 9 - R3		ดี	10	1		
			พอใช้	5			
			ไม่ได้	0			
41	ความได้ศูนย์ ของรูใส่แกนเจาะ		ดี	10	1		
			พอใช้	5			
			ไม่ได้	0			

	<p>เกณฑ์ กติกา แข่งขันทักษะวิชาชีพ และทักษะพื้นฐาน ประเภทวิชาอุตสาหกรรม สาขาวิชาเทคนิคพื้นฐาน ทักษะงานฝึกฝีมือ ระดับประกาศนียบัตรวิชาชีพ (ปวช.) ระดับสถานศึกษา ระดับจังหวัด ระดับภาค และระดับชาติ ปีการศึกษา 2565-2567</p>						
<p>ใบตรวจชิ้นงานและประเมินผลงานการแข่งขันทักษะวิชาชีพ สาขาวิชาเทคนิคพื้นฐาน ทักษะงานฝึกฝีมือ</p>							
<p>ชื่อผู้เข้าแข่งขัน..... หมายเลขโต๊ะปฏิบัติงาน..... ชื่อชิ้นงาน..... โครง..... รหัสชิ้นงาน.....</p>							
ลำดับ	จุดให้คะแนน	งานที่วัด ได้	พิกัดขนาด	คะแนน	ตัวคูณ	คะแนนรวม	ผู้ตรวจ
42	ความประณีตของ ชิ้นงาน		ลบครึ่งคม ทุกจุด	10	2		
			ลบครึ่งคม บ้าง	5			
			ไม่ลบ ครึ่งคมเลย	0			
				รวม	คะแนน		
<div style="border: 1px solid black; display: inline-block; padding: 5px 20px;">คะแนนเต็ม 540 คะแนน</div>				<div style="border: 1px solid black; display: inline-block; padding: 5px 20px;">คะแนนที่ได้ =</div>			

		<p>เกณฑ์ กติกา แข่งขันทักษะวิชาชีพ และทักษะพื้นฐาน ประเภทวิชาอุตสาหกรรม สาขาวิชาเทคนิคพื้นฐาน ทักษะงานฝึกฝีมือ ระดับประกาศนียบัตรวิชาชีพ (ปวช.) ระดับสถานศึกษา ระดับจังหวัด ระดับภาค และระดับชาติ ปีการศึกษา 2565-2567</p>					
<p>ใบตรวจชิ้นงานและประเมินผลงานการแข่งขันทักษะวิชาชีพ สาขาวิชาเทคนิคพื้นฐาน ทักษะงานฝึกฝีมือ</p>							
ชื่อผู้เข้าแข่งขัน.....				หมายเลขโต๊ะปฏิบัติงาน.....			
ชื่อชิ้นงาน..... งานประกอบ				รหัสชิ้นงาน.....			
ลำดับ	จุดให้คะแนน	งานที่วัดได้	พิถีพิถันขนาด	คะแนน	ตัวคูณ	คะแนนรวม	ผู้ตรวจ
1.	ประกอบได้ถูกต้องตามแบบครบทุกชิ้นสมบูรณ์		ดี	10	3		
			พอใช้	5			
			ไม่ได้	0			
2.	ความสวยงามเรียบร้อยปลอดภัยในการทำงาน (มองภาพรวม)		ดีมาก	10	3		
			ดี	7			
			พอใช้	5			
			ไม่ได้	0			
3.	ความฉากระหว่างฐานกับโครงของที่เจาะกระดาษ		ดี	10	3		
			พอใช้	5			
			ไม่ได้	0			
4.	ความได้ฉากของแกนตัดกับฐานขณะเจาะกระดาษ		ดี	10	3		
			พอใช้	5			
			ไม่ได้	0			
5.	งานสวมระหว่างแกนตัดกับโครงและฐาน		ดี	10	3		
			พอใช้	5			
			ไม่ได้	0			
6.	ความสามารถตัดกระดาษ (ขาด) หนา 80 แกรม จำนวน 4 แผ่น		ขาด 4 แผ่น	10	4		
			ขาด 3 แผ่น	7			
			ขาด 1-2 แผ่น	5			
			ไม่ขาดเลย	0			



เกณฑ์ กติกา แข่งขันทักษะวิชาชีพ และทักษะพื้นฐาน
 ประเภทวิชาอุตสาหกรรม สาขาวิชาเทคนิคพื้นฐาน
 ทักษะงานฝึกฝีมือ ระดับประกาศนียบัตรวิชาชีพ (ปวช.)
 ระดับสถานศึกษา ระดับจังหวัด ระดับภาค และระดับชาติ ปีการศึกษา 2565-2567

ใบตรวจชิ้นงานและประเมินผลงานการแข่งขันทักษะวิชาชีพ
 สาขาวิชาเทคนิคพื้นฐาน ทักษะงานฝึกฝีมือ

ชื่อผู้เข้าแข่งขัน..... หมายเลขโต๊ะปฏิบัติงาน.....
 ชื่อชิ้นงาน..... งานประกอบ รหัสชิ้นงาน.....

ลำดับ	จุดให้คะแนน	งานที่วัดได้	พิสัยขนาด	คะแนน	ตัวคูณ	คะแนนรวม	ผู้ตรวจ
7.	ความผิดพลาด มองภาพรวม		ไม่มี	10	3		
			ผิดพลาด ไม่เกิน 2 จุด	7			
			ผิดพลาด 3 - 4 จุด	5			
			มากกว่า 4 จุด	0			

คะแนนเต็ม 220 คะแนน

คะแนนที่ได้ =

ใบรับรองสภาพการเป็นนักศึกษาระดับประกาศนียบัตรวิชาชีพ

วิทยาลัย..... อาชีวศึกษาจังหวัด.....

ขอรับรองว่า..... รหัสประจำตัว.....

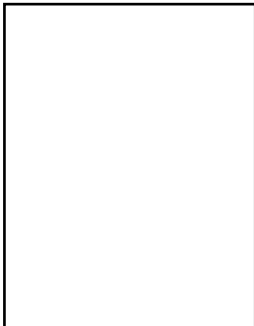
เกิดวันที่..... เดือน..... พ.ศ..... บิดาชื่อ.....

มารดาชื่อ..... กำลังเรียนอยู่ระดับชั้น.....

ประเภทวิชา..... สาขา.....

ออกให้ ณ วันที่..... เดือน..... พ.ศ.....

หมดอายุ วันที่..... เดือน..... พ.ศ.....



ลงชื่อ.....

(.....)

ผู้อำนวยการวิทยาลัย.....

(.....)

หัวหน้างานทะเบียน

รายชื่อคณะกรรมการจัดทำเกณฑ์ กติกา การแข่งขันทักษะวิชาชีพ

1) นายธนภัทร	แสงจันทร์	ผู้อำนวยการวิทยาลัยเทคนิคนครราชสีมา	ประธานกรรมการ
2) นายสมนึก	นิลพันธุ์	ผู้ทรงคุณวุฒิ	กรรมการ
3) นายนพดล	สุทธิรัมย์	ผู้ทรงคุณวุฒิ	กรรมการ
4) ว่าที่ ร.ต.จীরวัฒน์	ยืนมั่น	วิทยาลัยเทคนิคแพร่	กรรมการ
5) ว่าที่ พ.ต.ถวิล	บุปผาทาโน	วิทยาลัยเทคนิคมหาสารคาม	กรรมการ
6) นายอนุสรณ์	หาญอาษา	วิทยาลัยเทคนิคมวกเหล็ก	กรรมการ
7) นายจาดุรงค์	พืงจักคลี่	วิทยาลัยเทคนิคมาบตาพุด	กรรมการ
8) นายสายันต์	จันมณี	วิทยาลัยเทคนิคกระบี่	กรรมการ
9) นายวิโรจน์	ทองเรือง	ผู้อำนวยการวิทยาลัยการอาชีพสตึก	กรรมการและเลขานุการ